

北京市地方标准

DB

编号：DB11/T695-2009

备案号：J11581-2010

建筑工程资料管理规程

Management Specification of Construction
Engineering Documentation

200X-02-21 发布

200X-04-01 实施

北京市住房和城乡建设委员会

联合发布

北京市质量技术监督局

北京市地方标准

建筑工程资料管理规程

Management Specification of Construction
Engineering Documentation

编 号：DB11/T695-2009

备案号：J11581-2010

主编单位：北京市建设工程安全质量监督总站

北京市建设监理协会

北京市城建档案馆

批准部门：北京市住房和城乡建设委员会

北京市质量技术监督局

施行日期：2010年4月1日

2010 北京

前 言

本规程为推荐性标准。

本规程是根据北京市技术监督局（京质监标发）[2008]73 号文的要求，由北京市建设工程安全质量监督总站、北京市建设监理协会及北京市城建档案馆会同有关施工、监理单位对北京市地方标准《建筑工程资料管理规程》（DBJ-51-2003）共同修订而成。

在修订过程中，编制组进行了广泛调查研究，总结了北京市近几年来工程资料管理的经验，并充分考虑了建筑行业施工管理的现状和发展，本着“结合实际、删繁就简、科学管理”的指导原则对原规程进行了以下几方面的修订。第一、原规程第三章“管理职责”修订为“基本规定”，把对各方行为的管理转向对工程资料本身的管理，使之更加符合本规程的特性；第二、删除原规程第四章“工程资料管理”一章，对其内容进行修订后并入其他相关章节中；第三、原规程第十一章“验收与移交”中，“验收”的概念不明确，本规程将其修订为“移交归档”；第四、删除原规程第十二章“计算机管理”一章，其内容修订后并入本规程第三章“基本规定”中；第五、对原规程中与当前管理不相适应的内容进行修订，并补充新的管理要求。最后经编制组反复讨论、修改和完善，审查定稿。

本规程共分为十章和八个附录，依次为总则、术语、基本规

定、分类与编号、基建文件、监理资料、施工资料、竣工图编制、编制组卷、移交与归档、附录 A、附录 B、附录 C、附录 D、附录 E、附录 F、附录 G 和附录 H。其中：附录 A、附录 B、附录 C 和附录 D 为规范性附录；附录 E、附录 F、附录 G 和附录 H 为资料性附录。

本规程由北京市住房和城乡建设委员会、北京市技术监督局负责管理，由北京市住房和城乡建设委员会归口并组织实施，授权北京市建设工程安全质量监督总站负责本规程技术内容的解释。

为提高标准质量，请各单位在执行本标准过程中，结合工程实践，认真总结经验，并将意见和建议反馈给北京市建设工程安全质量监督总站（地址：北京市丰台区西三环南路甲 17 号，邮政编码：100073），以供今后修订时参考。

主编单位、参编单位和主要起草人：

本规程主编单位：北京市建设工程安全质量监督总站

北京市建设监理协会

北京市城建档案馆

本规程参编单位：中建一局集团建设发展有限公司

北京第三建筑工程有限公司

北京建工京精大房工程建设监理公司

北京银建建设工程管理有限公司

北京建科研软件技术有限公司

中国新兴建设开发总公司

北京城建集团有限责任公司

北京城建二建设工程有限公司

北京首都开发股份有限公司

主 编：高新京 张元勃

副 主 编：徐 良 胡耀林 张 斌

编 写 人：胡耀林 鲁锦成 李向红 高彩琼 向 阳

郭 莹 张岩玉 孙世如 张 淳 杨秀云

殷明娟 程 越 张肇韵 高 峰 江 仟

常 军 王 林 曹举胜 黄 慧 王玉恒

尚馨友 刘福源

审查人员：杨嗣信 冯 越 焦永达 郑伟革 杨宪义

吴培庆 李晓光

目 次

1 总 则.....	1
2 术 语.....	2
3 基本规定.....	3
4 分类与编号.....	5
5 基建文件.....	8
6 监理资料.....	11
7 施工资料.....	14
8 竣工图编制.....	32
9 编制组卷.....	35
10 移交与归档.....	36
附录 A 工程资料分类与归档保存表.....	37
附录 B 建筑工程分部(子分部)工程划分与代号表.....	47
附录 C 资料管理目录.....	52
附录 D 建筑工程资料管理用表.....	58
附录 E 工程档案案卷封面、目录、备考表与移交书.....	241
附录 F 竣工图的改绘及折叠.....	248
附录 G 工程资料案卷编制.....	255

附录 H 常用建筑材料进场复验项目表	259
引用标准名录.....	272
本规程用词说明.....	273
条文说明.....	274

CONTENTS

1	General Provisions	1
2	Trms	2
3	General requirement	3
4	Classification and Item Number	5
5	Capital Construction Documents	8
6	Supervision Materials	11
7	Construction Documentation	14
8	As-built drawing Designation	32
9	Designation Filing	35
10	Handover and Filing	36
	Appendix A Repository Table for Classification and Filing of Building Documentation	37
	Appendix B Partition and Symbol Table of ConstructionEngineering Subproject	47
	Appendix C Catalog Table for Document Management	52
	Appendix D Management Table of ConstructionEngineering Documentation	58
	Appendix E Cover, Catalog, Note Table and Handover Documents of Building Document Archive	241
	Appendix F Modification and Fold up of As-built Drawing	248
	Appendix G Designation for Filing of Building Document	255
	Appendix H Re-inspection List of Approached Common Construction Materials	259
	Bibliography of normative standards	272
	Explanation of Wording in This Regulation	273
	Clause Explanation	274

1 总 则

1.0.1 为规范北京市建筑工程资料管理，提高工程建设管理水平，结合本市实际情况，制定本规程。

1.0.2 本规程适用于北京市行政区域内新建、改建、扩建建筑工程资料的管理。

1.0.3 北京市工程资料管理除应执行本规程规定外，尚应符合国家现行有关标准。

2 术语

2.0.1 工程资料 (building document)

在工程建设过程中形成的各种形式的信息记录，可分为基建文件、监理资料、施工资料和竣工图。

2.0.2 竣工图 (as-built drawing)

工程竣工验收后，真实反映建设工程项目施工结果的图样。

2.0.3 组卷 (filing)

按照一定的原则和方法，将有保存价值的文件分类整理成案卷的过程，称为组卷。

2.0.4 归档 (putting into record)

将具有保存价值的资料整理组卷交档案管理部门保存称为归档。

2.0.5 工程档案 (building document archive)

在工程建设过程中形成的有保存价值的工程资料。

3 基本规定

- 3.0.1 工程资料应真实反映工程质量的实际情况，并与工程进度同步形成、收集和整理。
- 3.0.2 工程资料应字迹清晰并有相关人员及单位的签字盖章。
- 3.0.3 工程参建各单位应确保各自资料的真实有效、完整齐全，严禁伪造或故意撤换。
- 3.0.4 工程资料应为原件。当为复印件时，应加盖复印件提供单位的公章，注明复印日期，并有经手人签字。
- 3.0.5 工程参建各单位应及时对工程资料进行确认、签字。
- 3.0.6 工程参建各单位应在合同中对工程资料的编制、套数、费用和移交期限等提出明确要求。合同中对工程资料的技术要求不应低于本规程的规定。
- 3.0.7 工程竣工图应由建设单位组织编制，可委托施工、监理或设计单位编制。
- 3.0.8 列入城建档案管理部门接收范围的工程档案，建设单位应在工程竣工验收前，依法提请城建档案管理部门对工程档案进行预验收，取得《建设工程竣工档案预验收意见》，并在工程竣工验收后六个月内，将工程档案移交城建档案馆。
- 3.0.9 由建设单位采购供应的建筑材料、构配件和设备，建设单位应提供相应的质量证明文件。

3.0.10 工程参建各单位应对本单位形成的工程资料负责管理，并保证工程资料的可追溯性。由多方共同形成的工程资料，各自承担相应的管理责任。

3.0.11 由建设单位发包的专业承包施工工程，分包单位应按本规程的要求，将形成的施工资料直接交建设单位；由总包单位发包的专业承包施工工程，分包单位应按本规程的要求，将形成的施工资料交总包单位，总包单位汇总后交建设单位。

3.0.12 工程资料的收集、整理应有专人负责管理，资料管理人员应经过相应的培训。

3.0.13 工程资料的形成、收集和整理应采用计算机管理。计算机管理软件所采用的数据格式应符合相关要求，软件功能应符合本规程的要求并经过评审。

4 分类与编号

4.1 分类

4.1.1 工程资料按照其特性和形成、收集、整理的单位不同分为：基建文件、监理资料、施工资料和竣工图。

4.1.2 工程资料的主要内容及类别见本规程附录 A。

4.2 编号

4.2.1 基建文件可按文件形成时间的先后顺序和类别，由建设单位确定编号原则。

4.2.2 监理资料可按资料形成时间的先后顺序编号。

4.2.3 施工资料应按以下形式编号：

$$\begin{array}{cccc} \underline{\times\times} & - & \underline{\times\times} & - & \underline{\times\times} & - & \underline{\times\times\times} \\ 1 & & 2 & & 3 & & 4 \end{array}$$

注：1 为分部工程代号（2位），按附录 B 规定的代号填写。

2 为子分部工程代号（2位），按附录 B 规定的代号填写。

3 为资料的类别编号（2位），按附录 A 规定的类别编号填写。

4 为顺序号，按资料形成时间的先后顺序从 001 开始逐张编号。

4.2.4 分部工程中每个子分部工程，应根据资料属性不同按资料形成的先后顺序分别编号；使用表格相同但检查项目不同时按资料形成的先后顺序分别编号。

4.2.5 对按单位工程管理，不属于某个分部、子分部工程的施工资

料，其编号中分部、子分部工程代号用“00”代替。

4.2.6 同一批物资用在两个以上分部、子分部工程中时，其资料编号中的分部、子分部工程代号按主要使用部位的分部、子分部工程代号填写。

4.2.7 资料编号应填写在资料专用表格右上角的资料编号栏中；无专用表格的资料，应在资料右上角的适当位置注明资料编号。

4.2.8 由施工单位形成的资料，其编号应与资料的形成同步编写；由施工单位收集的资料，其编号应在收集的同时进行编写。

4.2.9 类别及属性相同的施工资料，数量较多时宜建立资料管理目录。管理目录分为通用管理目录和专项管理目录，格式见本规程附录C。

4.2.10 资料管理目录的填写要求：

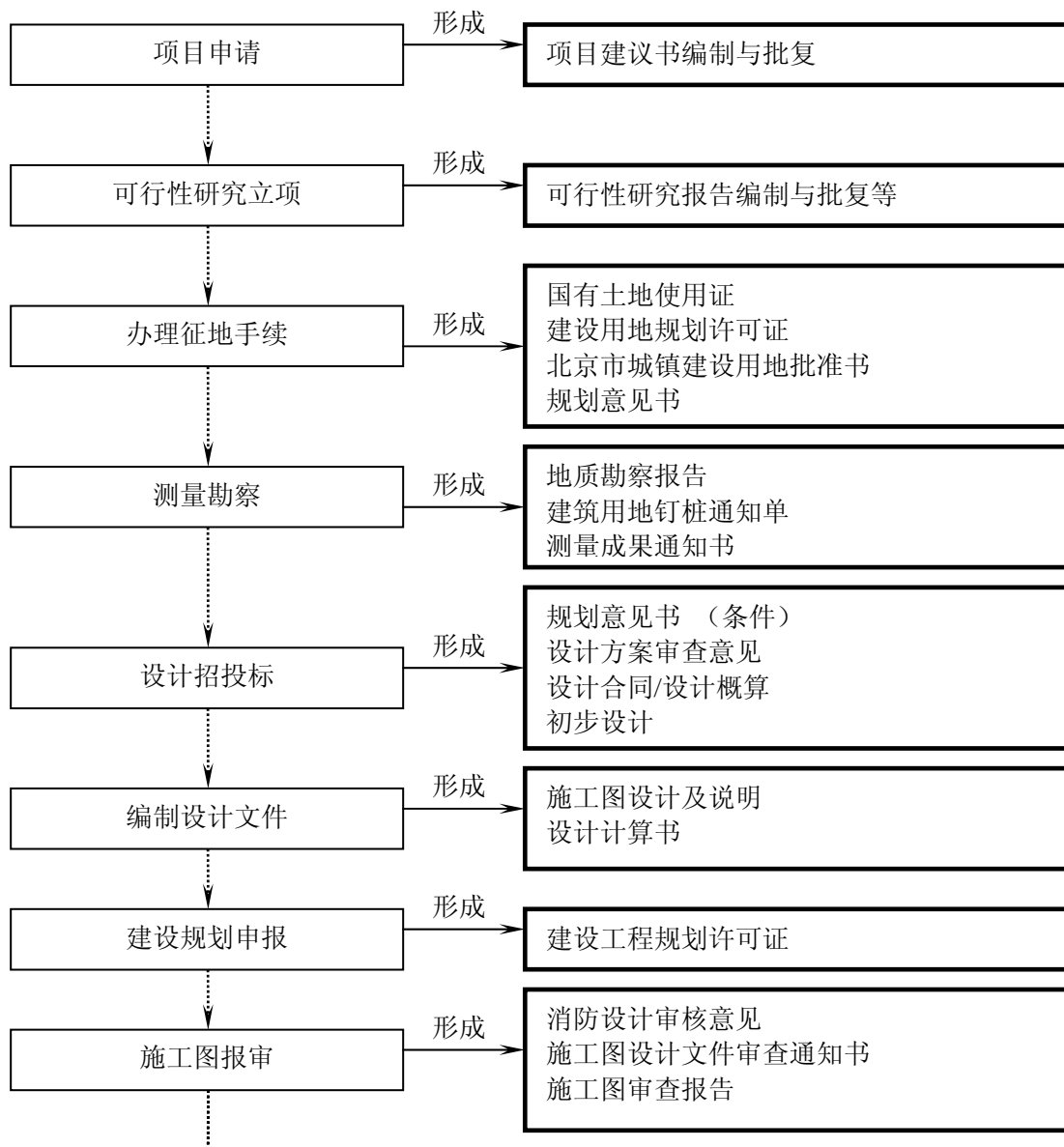
- 1 工程名称：单位或子单位（单体）工程名称；
- 2 资料类别：资料项目名称，如工程洽商记录、钢筋连接技术交底等；
- 3 序号：按时间形成的先后顺序用阿拉伯数字从1开始依次编写；
- 4 内容摘要：用精练语言提示资料内容
- 5 编制单位：资料形成单位名称；
- 6 日期：资料形成的时间；
- 7 资料编号：施工资料右上角资料编号中的顺序号；
- 8 备注：填写需要说明的其他问题。

4.2.11 建筑工程资料管理使用的各种表格见本规程附录 D，附录 D 中没有提供表样的可自行设计。

5 基建文件

5.0.1 基建文件是建设单位从立项申请并依法进行项目申报、审批、开工、竣工及备案全过程所形成的全部资料。按其性质可分为：立项决策、建设用地、勘查设计、招投标及合同、开工、商务、竣工验收及其他备案文件。

5.0.2 基建文件可按下列流程形成：



国有土地使用权出让交易文件、规划意见书、建设用地规划许可证等。建设用地文件分别由国有土地管理部门和规划部门审批形成。

5.0.5 勘查设计文件包括：工程地质勘察报告、土壤氡浓度检测报告、建筑用地钉桩通知单、验线合格文件、设计审查意见、设计图纸及设计计算书、施工图设计文件审查通知书等。建筑用地钉桩通知单、验线合格文件、审定设计方案通知书由规划部门审批形成。

5.0.6 招投标及合同文件包括：工程建设招标文件、投标文件、中标通知书及相关合同文件。

5.0.7 开工文件包括：建设工程规划许可证、建设工程施工许可证等。工程开工文件分别由规划部门和建设行政管理部门审批形成。

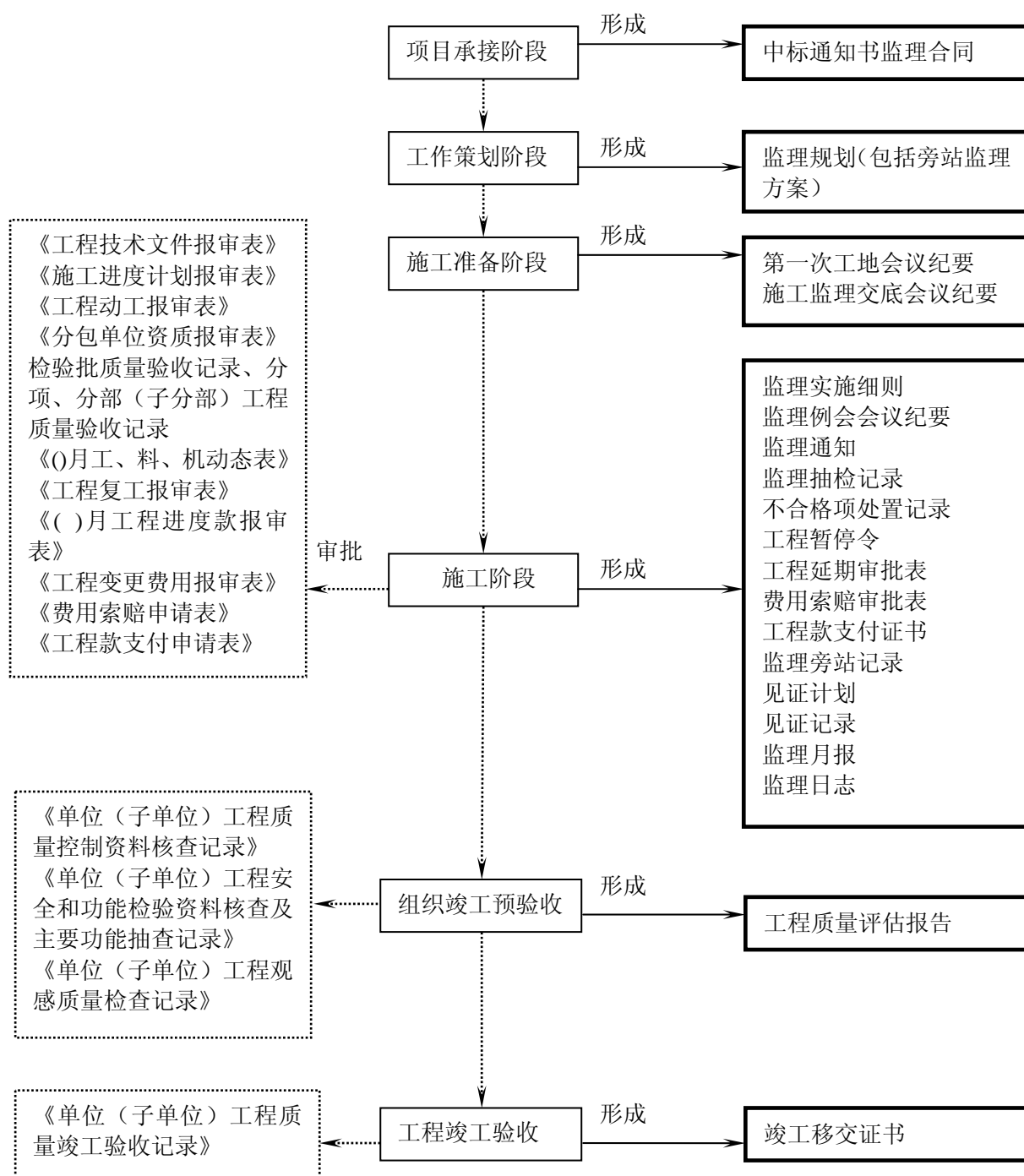
5.0.8 商务文件包括：工程投资估算、工程设计概算、施工图预算、施工预算、工程结算等。

5.0.9 其他文件包括：工程未开工前的原貌及竣工新貌照片、工程开工、施工、竣工的音像资料、工程竣工测量资料和建设工程概况表等。

6 监理资料

6.0.1 监理资料是监理单位在工程建设监理活动过程中所形成的全部资料。

6.0.2 监理资料可按下列流程的形成：



- 6.0.3 监理（建设）单位应在工程开工前按相关规定确定本工程的见证人员。见证人应履行见证职责，填写见证记录。
- 6.0.4 监理规划应由总监理工程师审核签字，并经监理单位技术负责人批准。
- 6.0.5 监理实施细则应由监理工程师根据专业工程特点编制，经总监理工程师审核批准。
- 6.0.6 监理单位在编制监理规划时，应针对工程的重要部位及重要施工工序制定旁站监理方案，明确旁站监理的范围、内容、程序和旁站监理人员职责等。监理人员应根据旁站监理方案实施旁站，在实施旁站监理时应填写旁站监理记录。
- 6.0.7 监理月报应由总监理工程师签认并报送建设单位和监理单位。
- 6.0.8 监理会议纪要由项目监理部根据会议记录整理，经总监理工程师审阅，由与会各方代表会签。
- 6.0.9 项目监理部的监理工作日志应由专人负责逐日记载。
- 6.0.10 监理工程师对工程所用物资或施工质量进行随机抽检时，应填写监理抽检记录。
- 6.0.11 监理工程师在监理过程中，发现不合格项应填写不合格项处置记录。
- 6.0.12 工程施工过程中如发生质量事故，项目总监理工程师应记录事故情况并书面上报。
- 6.0.13 项目总监理工程师在工程竣工预验收合格后应撰写工程质量评估报告对工程建设质量做出综合评价。工程质量评估报告应由

项目总监理工程师及监理单位技术负责人签认，并加盖公章。

6.0.14 工程竣工验收合格后，项目总监理工程师及建设单位代表应共同签署竣工移交证书，并加盖监理单位、建设单位公章。

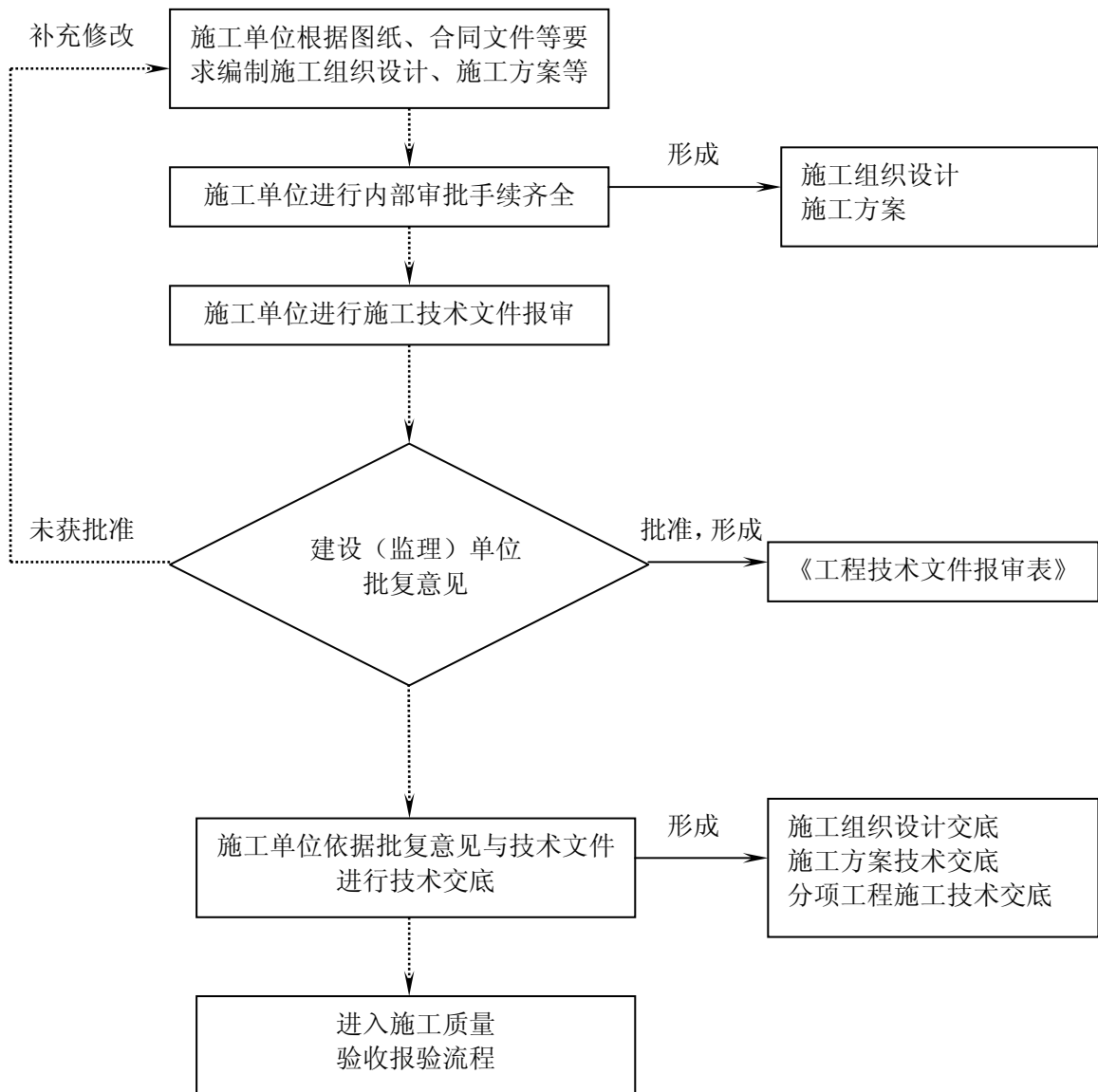
6.0.15 工程竣工验收合格后，项目总监理工程师应组织编写监理工作总结并提交建设单位。

7 施工资料

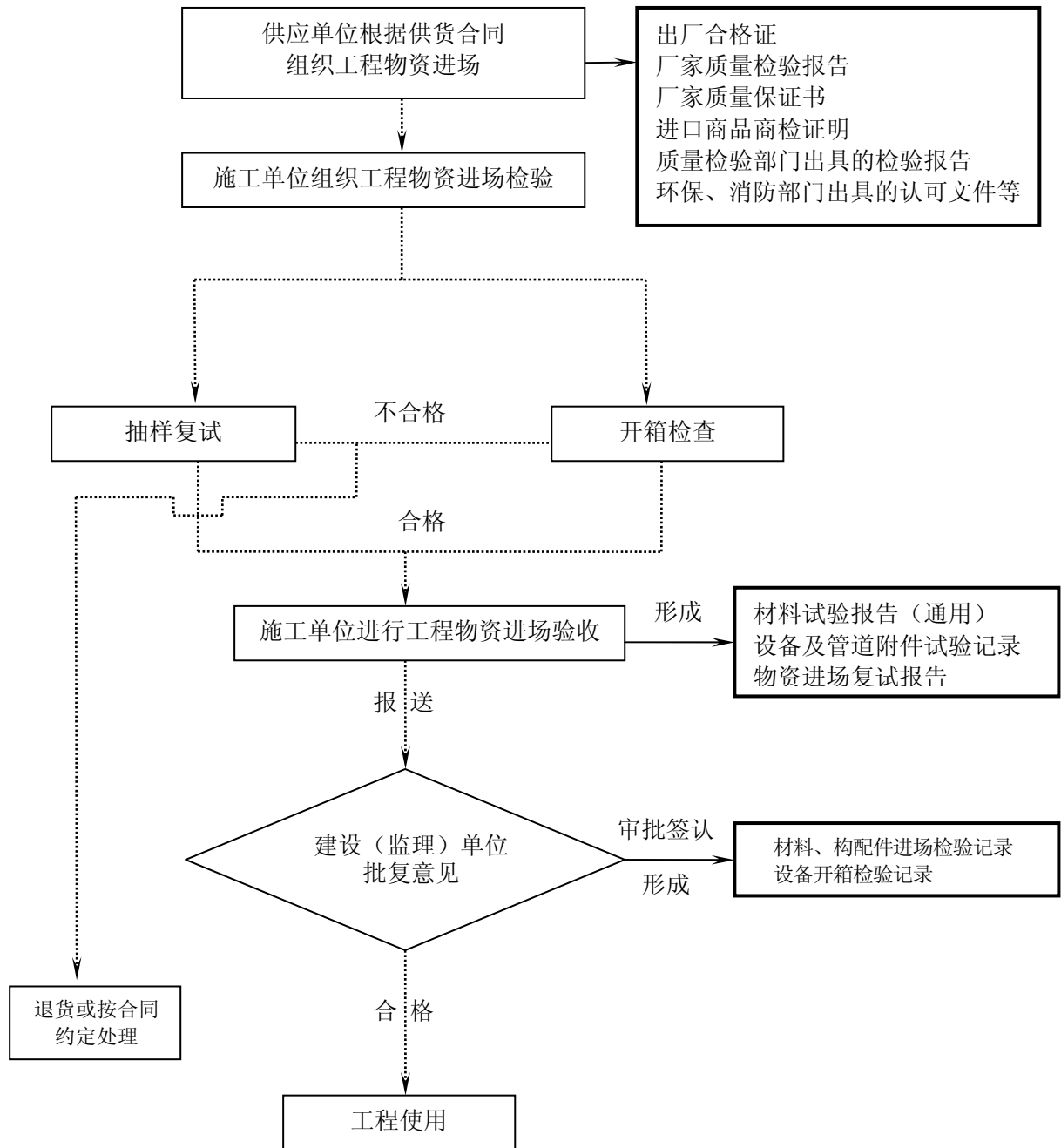
7.1 施工资料的形成

7.1.1 施工资料是施工单位在工程施工过程中所形成的全部资料。按其性质可分为：施工管理、施工技术、施工测量、施工物资、施工记录、施工试验、过程验收及工程竣工质量验收资料。

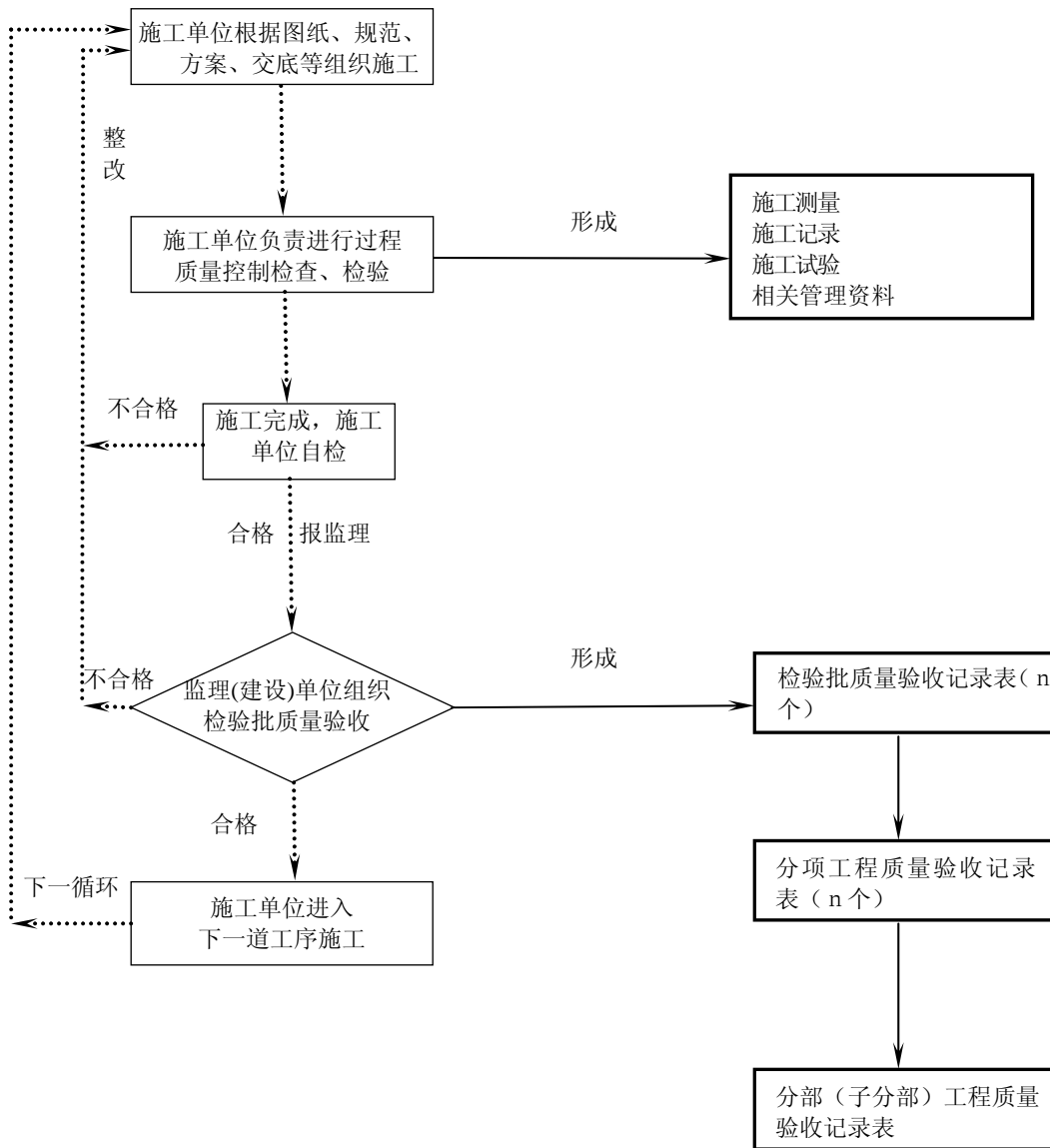
7.1.2 施工技术及管理资料的形成：



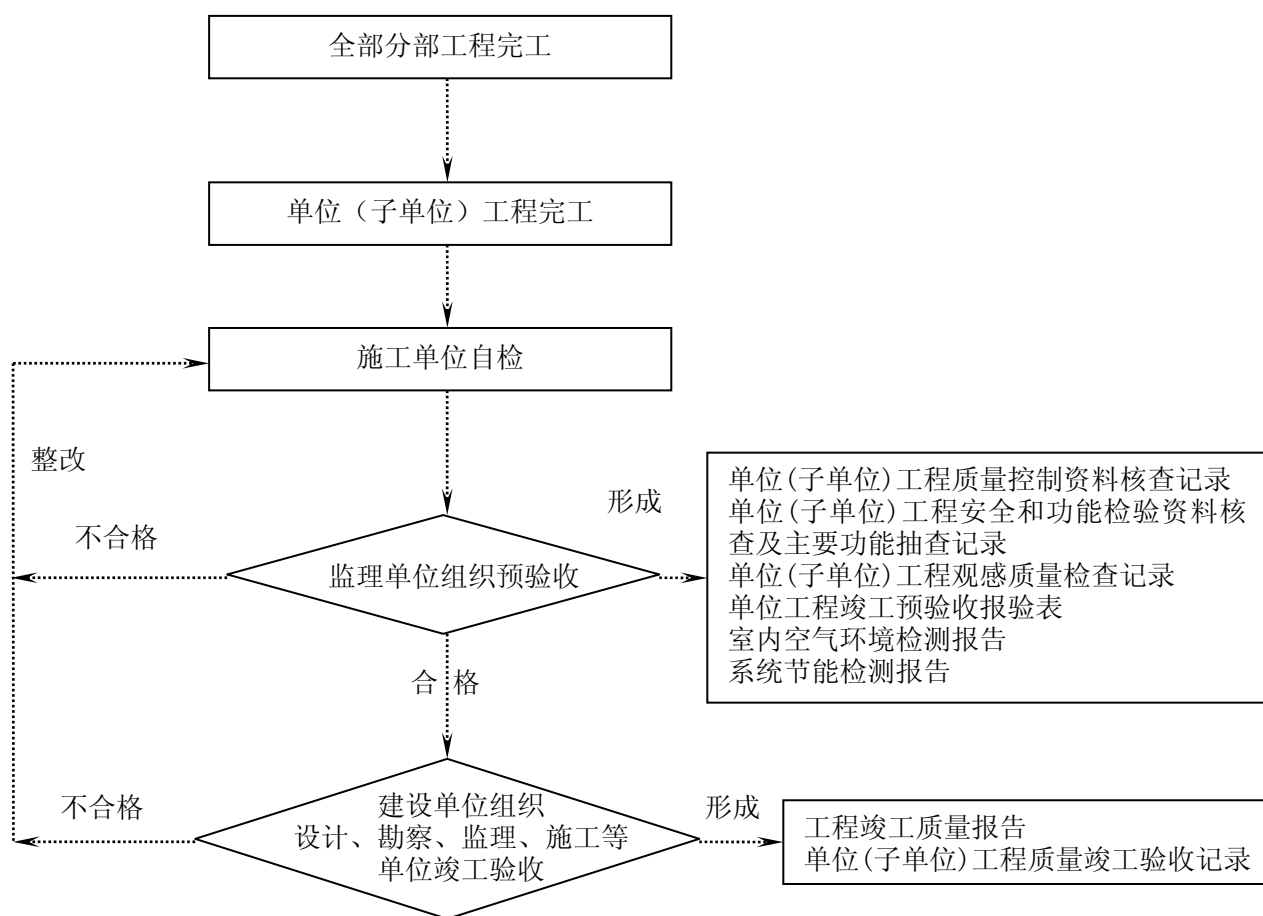
7.1.3 施工物资及管理资料的形成:



7.1.4 施工测量、施工记录、施工试验、过程验收及管理资料的形成:



7.1.5 工程竣工质量验收资料的形成:



7.2 施工管理资料

7.2.1 施工管理资料是在施工过程中形成的反映施工组织及监理审批等情况资料的统称。主要内容有：施工现场质量管理检查记录、施工过程中报监理审批的各种报验报审表、施工试验计划及施工日志等。

7.2.2 施工现场质量管理检查记录应由施工单位填写报项目总监理工程师（或建设单位项目负责人）审查，并做出结论。

7.2.3 单位工程施工前，施工单位应科学、合理地编制施工试验计

划并报送监理单位。

7.2.4 施工日志应以单位工程为记载对象，从工程开工起至工程竣工止，按专业指定专人负责逐日记载，其内容应真实。

7.3 施工技术资料

7.3.1 施工技术资料是在施工过程中形成的，用以指导正确、规范、科学施工的技术文件及反映工程变更情况的各种资料的总称。主要内容有：施工组织设计及施工方案、技术交底记录、图纸会审记录、设计变更通知单、工程变更洽商记录等。

7.3.2 施工组织设计由施工单位编制完成，经企业技术负责人审批并填写工程技术文件报审表报监理单位批准实施。

7.3.3 施工方案编制内容应齐全有针对性，可根据工程规模大小、技术复杂程度、施工重点部位及施工季节变化等情况分别编制。施工方案应经项目部技术负责人或公司技术部门负责人审批，并填写工程技术文件报审表报请监理单位批准实施。

7.3.4 施工组织设计应由施工单位的技术负责人组织交底；“四新”（新材料、新产品、新技术、新工艺）技术应用及专项施工方案应由项目技术负责人组织交底；分项工程施工方案应由专业工长组织交底。各项交底应有文字记录并有交底双方人员的签字。

7.3.5 图纸会审应由建设单位组织，设计、监理和施工单位技术负责人及有关人员参加。设计单位对各专业问题进行交底，施工单位负责将设计交底内容按专业汇总、整理形成图纸会审记录，有关各方签字确认。

7.4 施工测量资料

7.4.1 施工测量资料是在施工过程中形成的确保建筑物位置、尺寸、标高和变形量等满足设计要求和规范规定的各种测量成果记录的统称。主要内容有：工程定位测量记录、基槽平面标高测量记录、楼层平面放线及标高抄测记录、建筑物垂直度及标高测量记录、变形观测记录等。

7.4.2 施工单位应依据由建设单位提供的有相应测绘资质等级部门出具的测绘成果、单位工程楼座桩及场地控制网(或建筑物控制网),测定建筑物平面位置、主控轴线及建筑物±0.000标高的绝对高程,填写工程定位测量记录。

7.4.3 施工单位在基础垫层未做防水前,应依据主控轴线和基底平面图,对建筑物基底外轮廓线、集水坑、电梯井坑、垫层标高(高程)、基槽断面尺寸和坡度等进行抄测并填写基槽平面及标高实测记录。

7.4.4 施工单位应依据主控轴线和基础平面图在基础垫层防水保护层上进行墙柱轴线及边线、集水坑、电梯井边线的测量放线及标高实测;在结构楼层上进行墙柱轴线及边线、门窗洞口线等测量放线,实测楼层标高及建筑物各大角双向垂直度偏差。填写楼层平面及标高实测记录。

7.4.5 施工单位应在本层结构实体完成后抄测本楼层+0.500m(或+1.000m)标高线。填写楼层标高抄测记录。

7.4.6 施工单位应在结构工程完成后和工程竣工时,对建筑物外轮

廓垂直度和全高进行实测，填写建筑物外轮廓垂直度及标高测量记录。

7.4.7 设计和规范有要求的或施工需进行变形观测的工程，应有施工过程中及竣工后的变形观测记录，记录的内容包括：变形观测点布置图、变形量、时间荷载关系曲线图并形成报告。

7.4.8 施工单位应在完成各种施工测量成果的同时，应报监理单位查验并签字。

7.5 施工物资资料

7.5.1 施工物资资料是指反映工程施工所用物资质量和性能是否满足设计和使用要求的各种质量证明文件及相关配套文件的统称。主要内容有：各种质量证明文件、材料及构配件进场检验记录、设备开箱检验记录、设备及管道附件试验记录、设备安装使用说明书、各种材料的进场复试报告、预拌混凝土（砂浆）运输单等。

7.5.2 建筑工程使用的各种主要物资应有质量证明文件。

7.5.3 产品质量合格证、型式检验报告、性能检测报告、生产许可证、商检证明、中国强制认证（CCC）证书、计量设备检定证书等均属质量证明文件。

7.5.4 涉及消防、电力、卫生、环保等有关物资，须经行政管理部门认可的，应有相应的认可文件。

7.5.5 进口材料和设备应有中文安装使用说明书及性能检测报告。

7.5.6 国家规定须经强制认证的产品应有认证标志（CCC），生产厂家应提供认证证书复印件，认证证书应在有效期内。

7.5.7 预拌混凝土供应单位应向施工单位提供以下资料：

- 1 预拌混凝土运输单；
- 2 预拌混凝土出厂合格证（32 天内提供）；
- 3 混凝土氯化物和碱总量计算书（工程结构有要求时）；
- 4 砂石碱活性试验报告（工程结构有要求时）。

7.5.8 施工物资进场后施工单位应对进场物资数量、型号和外观等进行检查，并填写材料及构配件进场检验记录或设备开箱检验记录。

7.5.9 施工单位应按国家有关规范、标准的规定对进场物资进行复试或试验，没有专用试验表格的可用本规程提供的材料通用试验表格；规范、标准要求实行见证时，应按规定进行有见证取样和送检。

7.5.10 施工物资进场后施工单位应报监理单位查验并签字。

7.6 施工记录资料

7.6.1 施工记录是施工单位在施工过程中形成的，为保证工程质量和安全的各种内部检查记录的统称。主要内容有：隐蔽工程验收记录、交接检查记录、地基验槽记录、地基处理记录、桩施工记录、混凝土浇灌申请书、混凝土养护测温记录、构件吊装记录、预应力筋张拉记录等。

7.6.2 凡国家规范标准规定隐蔽工程检查项目的，应做隐蔽工程检查验收并填写隐蔽工程验收记录，涉及结构安全的重要部位应留置隐蔽前的影像资料。

7.6.3 同一单位（子单位）工程，不同专业施工单位之间应进行工程交接检查并填写交接检查记录。移交单位、接收单位共同对移交

工程进行验收，并对质量情况、遗留问题、工序要求、注意事项、成品保护等进行记录。

7.6.4 单位（子单位）工程的土方开挖分项工程完工后应进行地基验槽，地基验槽应由建设、勘察、设计、监理和施工单位共同进行，并填写地基验槽检查记录表。检查内容包括基坑位置、平面尺寸、持力层核查、基底绝对高程和相对标高、基坑土质及地下水位等，有桩支护、桩基的工程还应进行桩的检查。地基需处理时，应由勘察、设计单位提出处理意见。

7.6.5 勘察设计单位要求对地基进行处理的，地基处理完后应填写地基处理记录表，报请勘察、设计、监理单位复查。

7.6.6 勘察设计要求对基槽浅层土质的均匀性和承载力进行钎探的，钎探前应绘制钎探点平面布置图，确定钎探点布置及顺序编号，按照钎探图及有关规定进行钎探并填写地基钎探记录表。

7.6.7 混凝土正式浇筑前，应检查各项准备工作（如钢筋、模板、水电预埋、设备材料准备情况等），自检合格填写混凝土浇灌申请书，并告知监理单位。

7.6.8 采用钢筋机械连接的工程应有钢筋机械连接质量的检查记录。

7.6.9 拆除现浇混凝土结构板、梁、悬臂构件等底模及冬季施工的柱、墙侧模前，应填写混凝土拆模申请单，报项目专业技术负责人审批，通过后方可拆模。

7.6.10 冬季混凝土施工时应进行温度测定并填写测温记录表。冬施

混凝土养护测温应绘制测温点布置图，确定测温点的部位和深度等。

7.6.11 大体积混凝土施工时应进行测温记录，填写大体积混凝土测温记录表并附温度测点布置图。

7.6.12 地下工程验收时，应对地下工程有无渗漏现象进行检查，填写地下工程防水效果检查记录表，检查内容包括：裂缝、渗漏部位、大小、渗漏情况和处理意见等。

7.6.13 有防水要求的房间和屋面工程完工后应按标准规定进行蓄水或淋水防水性能试验，填写防水工程试水检查记录表。淋水试验持续时间不得少于 2 小时；蓄水试验时间不得少于 24 小时。屋面工程应对细部构造（屋面天沟、檐沟、檐口、泛水、水落口、变形缝、伸出屋面管道等）重点检查。

7.6.14 建筑通风道(烟道)应全数做通(抽)风和漏风、串风试验，并填写通风(烟)道检查记录表。

7.6.15 桩基施工应按规定做桩施工记录，检查内容包括孔位、孔径、孔深、桩体垂直度、桩顶标高、桩位偏差、桩顶完整性和接桩质量等。

7.6.16 预应力工程施加预应力时应填写预应力筋张拉记录表；孔道灌浆时应填写预应力结构灌浆记录表。

7.6.17 钢结构（网架结构）在主体结构形成空间刚度单元并连接固定后，应检查整体垂直度、挠度值变形值及安装偏差，并做施工记录。

7.6.18 大型混凝土构件、钢构件安装时应填写构件吊装记录表。

7.6.19 按照规范和工艺文件等规定须烘焙的焊接材料应进行烘焙，并填写焊接材料烘焙记录表。

7.6.20 幕墙工程施工应有幕墙注胶检查记录和幕墙淋水检查记。幕墙注胶应记录内容包括宽度、厚度、连续性、均匀性、密实度和饱满度等；淋水检查应在易渗漏部位进行并填写《防水工程试水检查记录》。

7.6.21 智能建筑工程应对设备安装工程质量及观感质量进行检查，并做智能建筑工程安装质量检查记录。

7.6.22 国家规范标准要求或施工需要对施工过程进行记录时应留有施工记录，没有专用记录表格的可使用施工检查通用记录表。

7.7 施工试验资料

7.7.1 施工试验资料是指按照设计及国家规范标准的要求，在施工过程中所进行的各种检测及测试资料的统称。主要内容有：土工、基桩性能、钢筋连接、埋件（植筋）拉拔、混凝土（砂浆）性能、施工工艺参数、饰面砖拉拔、钢结构焊缝质量检测及水暖、机电系统运转测试报告或测试记录。

7.7.2 土方回填工程应进行土工击实试验，测定回填土质的最大干密度和最佳含水量，按规范要求分段、分层（步）回填，并取样对回填质量进行检验。

7.7.3 钢筋连接应有满足钢筋焊接、机械连接相关技术规程要求的力学性能试验报告。机械连接工程开始前及施工过程中，应对每批进场钢筋，在现场条件下进行工艺检验，工艺检验合格后方可进行

机械连接的施工。每台班钢筋焊接前宜先制做班前焊试件，确定焊接工艺参数。

7.7.4 砌筑砂浆应有配合比申请单和试验室签发的配合比通知单（现场搅拌时）；并有按规定留置的龄期为 28 天标养试块的抗压强度试验报告。单位工程应有砌筑砂浆试块抗压强度统计、评定记录。

7.7.5 混凝土应有配合比申请单和试验室签发的配合比通知单（现场搅拌时）；有按规定留的 28 天标养、同条件养护、拆模强度、受冻临界强度、预应力张拉强度等试件的抗压强度试验报告及抗渗、抗冻性能试验报告。单位工程应有混凝土试块抗压强度统计、评定记录。

7.7.6 混凝土（砌筑砂浆）未按规定留置试块的或试件强度不满足设计及规范要求时，应委托有资质的检测机构出具相应的结构检测报告，由设计人员提出处理方案。

7.7.7 建筑物外墙采用饰面砖装饰工程，应有饰面砖粘结强度检验报告。

7.7.8 用于承重结构的后置埋件、化学植筋、膨胀螺栓等应有满足设计要求的承载力拉拔试验报告；设计没有要求时应满足《混凝土结构后锚固技术规程》的要求。

7.7.9 采用锚杆、土钉墙技术的基坑支护工程应有满足支护设计要求的锚杆、土钉抗拔力试验报告。

7.7.10 地基应有满足设计要求的地基承载力检测报告；桩基应有满足设计和相关规范、标准要求的承载力和桩身完整性检测报告。

- 7.7.11 后张法有粘结预应力工程应有灌浆用水泥浆性能试验报告。
- 7.7.12 钢结构子分部工程中设计要求一、二级焊缝的应有超声波或射线探伤检验报告。
- 7.7.13 建筑安全等级为一级、跨度 40 米及以上的公共建筑钢网架结构及设计有要求的，应有焊（螺栓）球节点承载力试验报告。
- 7.7.14 钢结构子分部工程所使用的防腐、防火涂料应有涂层厚度检测报告。
- 7.7.15 混凝土子分部工程应有结构实体检验的混凝土强度试件报告。
- 7.7.16 门窗子分部工程应有外门窗气密、水密性能试验报告。
- 7.7.17 节能工程外墙保温板材与基层采用粘结或连接时应有保温板材与基层的现场粘结强度试验报告；墙体保温砂浆应有强度试验报告。外墙采用保温浆料做保温层时，应在施工中制作同条件养护试件，检测其导热系数、干密度和压缩强度。
- 7.7.18 幕墙面积大于 3000m^2 或超过建筑外墙面积 50% 时，应现场抽取材料和配件，在试验室安装制作试件进行气密性能检测。
- 7.7.19 给排水采暖工程、通风空调工程中的各类水泵、风机、冷水机组、冷却塔、空调机组、新风机组等设备应有单机试运转记录。
- 7.7.20 采暖系统、消防系统、通风空调系统等应有系统试运转及调试记录。
- 7.7.21 非承压管道、设备，包括开式水箱、卫生洁具、安装在室内的雨水管道等，以及暗装、埋地、有绝热层的排水管道应有灌（满）

水试验记录。

7.7.22 承压管道、设备应有强度试验记录；自动喷水灭火系统、气体灭火系统管道应有严密性试验记录。

7.7.23 给排水系统及游泳池水系统应有通水试验记录。

7.7.24 给水系统、自动喷水灭火系统、固定消防炮灭火系统、空调水系统等及设计有要求的管道应有冲洗试验记录；介质为气体的管道系统应有吹洗试验记录。

7.7.25 排水水平干管、主立管应有通球试验记录。

7.7.26 补偿器安装应有补偿器安装记录。

7.7.27 室内消火栓系统应有消火栓试射试验记录。

7.7.28 锅炉安装应有按相关规范和职能管理部门要求的安装记录。

7.7.29 自动喷水灭火系统应有验收缺陷项目划分记录。

7.7.30 建筑工程中的主要设备、系统的防雷接地、保护接地、工作接地、防静电接地以及设计有要求的接地电阻应有电阻测试记录，并应附《电气防雷接地装置隐检与平面示意图》说明。

7.7.31 建筑工程中的主要电气设备和动力、照明线路及其它必须摇测绝缘电阻，配管及管内穿线分项质量验收前和单位工程质量竣工验收前，应分别按系统回路进行测试，不得遗漏。

7.7.32 电气器具安装完成后，按层、按部位（户）进行的通电检查，并进行记录，内容包括接线情况、电气器具开关情况等。电气器具应全数进行通电安全检查。

7.7.33 电气设备应有空载试运行记录，空载试运行应符合安装工

艺、产品技术条件及相关规范标准的要求。

7.7.34 建筑物照明应有通电试运行记录。公用建筑照明系统通电连续试运行时间为 24 小时，民用住宅照明系统通电连续试运行时间为 8 小时。所有照明灯具均应开启，且每 2 小时记录运行状态 1 次，连续试运行时间内无故障。

7.7.35 漏电开关应有模拟试验记录，动力和照明工程的漏电保护装置应全数做模拟动作试验，并符合设计要求的额定值。

7.7.36 大容量（630 安培及以上）导线、母线连接处或开关，在设计计算负荷运行情况下应做温度抽测记录，温升值稳定且不大于设计值。

7.7.37 避雷带的每个支持件应做垂直拉力试验，支持件的承受垂直拉力应大于 49 牛顿（5 公斤）。

7.7.38 逆变应急电源安装完毕后应全数做测试试验，并应符合设计要求的额定值和《逆变应急电源》（GB/T21225）的规定。

7.7.39 柴油发电机安装完毕后应全数做测试试验，并应符合设计要求的额定值和国家相应的规范标准的规定。

7.7.40 电气工程施工完毕后应对低压配电系统进行调试，调试合格后应对低压配电电源质量进行检测，并应符合设计要求的额定值和《建筑节能工程施工质量验收规范》（GB50411）的规定。

7.7.41 建筑安装工程施工完毕后各系统进行联合调试时，应全数检查监测与控制节能工程的设备是否齐全，使用功能是否达到设计要求和《建筑节能工程施工质量验收规范》（GB50411）的规定。

7.7.42 建筑物照明系通电试运行中，应测试并记录照明系统的照度和功率密度值，并应符合设计要求的额定值和《建筑节能工程施工质量验收规范》（GB50411）的规定。

7.7.43 智能建筑各系统在安装调试完成后，应对设备及系统逐项进行自检，填写自检测记录。

7.7.44 智能建筑各系统，应按规范要求在不中断试运行，填写试运行记录并提供试运行报告。

7.7.45 风管系统应有风管漏光或漏风测试记录。

7.7.46 现场组装的除尘器壳体、组合式空气调节机组应有漏风量检测记录。

7.7.47 通风与空调工程无生产负荷联合试运转应有管网风量平衡记录、空调系统试运转调试记录、空调水系统试运转调试记录及各房间室内风量温度测量记录。

7.7.48 组装式的制冷机组和现场充注制冷剂的机组应有制冷系统气密性试验记录。

7.7.49 净化空调系统无生产负荷试运转应有净化空调系统测试记录。

7.7.50 防排烟系统联合试运行和调试应有防排烟系统联合试运行记录。

7.7.51 国家规范标准中要求进行的各种施工试验应有施工试验报告，没有专用试验报告表格的可使用通用试验表格。

7.8 过程验收资料

7.8.1 过程验收资料是指参与工程建设的有关单位根据相关标准、规范对工程质量是否达到合格做出确认的各种文件的统称。主要内容有：检验批质量验收记录、分项工程质量验收记录、分部（子分部）工程质量验收记录、结构实体检验等。

7.8.2 施工单位在完成分项工程检验批施工，自检合格后，由项目专业质量检查员填写检验批质量验收记录表，报请项目专业监理工程师组织质量检查员等进行验收确认。

7.8.3 分项工程所包含的检验批全部完工并验收合格后，由施工单位技术负责人填写分项工程质量验收记录表，报请项目专业监理工程师组织有关人员验收确认。

7.8.4 分部（子分部）工程所包含的全部分项工程完工并验收合格后，由施工单位技术负责人填写分部（子分部）工程质量验收记录表，报请项目总监理工程师组织有关人员验收确认。

7.8.5 地基与基础、主体结构分部工程完工，由建设、监理、勘察、设计和施工单位进行分部工程验收并加盖公章。

7.8.6 涉及混凝土结构安全的重要部位应进行结构实体检验，并实行有见证取样和送检。结构实体混凝土应有同条件混凝土强度验收记录；结构实体重要部位的钢筋应有钢筋保护层厚度验收记录。

7.9 工程竣工质量验收资料

7.9.1 工程竣工质量验收资料是指工程竣工时必须具备的各种质量验收资料。主要内容有：单位工程竣工预验收报验表、单位（子单位）工程质量竣工验收记录、单位（子单位）工程质量控制资料核

查记录、单位（子单位）工程安全和功能检查资料核查及主要功能抽查记录、单位（子单位）工程观感质量检查记录、室内环境检测报告、建筑节能工程现场实体检验报告、工程竣工质量报告、工程概况表等

7.9.2 单位（子单位）工程的室内环境、建筑工程节能性能应检测合格并有检测报告。

7.9.3 单位工程完工后施工单位应编写工程竣工报告，内容包括：工程概况及实际完成情况、工程实体质量、施工资料、主要建筑设备、系统调试、安全和功能检测、主要功能抽查等。

7.9.4 单位（子单位）工程完工后，由施工单位填写单位工程竣工预验收报验表报项目监理部，申请工程竣工预验收。总监理工程师组织项目监理部人员与施工单位进行检查预验收，合格后总监理工程师签署单位工程竣工预验收报验表、单位（子单位）工程质量控制资料核查记录、单位（子单位）工程安全和功能检查资料核查及主要功能抽查记录和单位（子单位）工程观感质量检查记录等并报建设单位，申请竣工验收。

7.9.5 建设单位应组织设计、监理、施工等单位对工程进行竣工验收，各单位应在单位（子单位）工程质量竣工验收记录上签字并加盖公章。

8 竣工图编制

8.0.1 各项新建、改建、扩建的工程均应编制竣工图。

8.0.2 竣工图包括：建筑、结构、钢结构、幕墙、建筑给排水与采暖、建筑电气、燃气、智能建筑、通风空调、工艺布置、规划红线以内的室外工程。

8.0.3 竣工图应满足以下要求：

1 竣工图应与工程实际境况相一致；

2 竣工图的图纸必须是蓝图或绘图仪绘制的白图，不得使用复印的图纸；

3 竣工图应字迹清晰并与施工图大小比例一致；

4 竣工图应有图纸目录，目录所列的图纸数量、图号、图名应与竣工图内容相符；

5 竣工图使用国家法定计量单位和文字；

6 竣工图应有竣工图章或竣工图签，并签字齐全。

8.0.4 绘制竣工图应使用绘图笔或签字笔及绘图工具，不得使用圆珠笔或其它易于退色的墨水绘制。

8.0.5 按图施工，没有设计洽商变更的，可在原施工图加盖竣工图章形成竣工图；设计洽商变更不多的，可将设计洽商变更的内容直接改绘在原施工图上，并在改绘部位注明修改依据，加盖竣工图章形成竣工图。

8.0.6 设计洽商变更较大的，不宜在原施工图上直接修改和补充的，可在原图修改部位注明修改依据后另绘修改图；修改图应有图名、图号。原图和修改图均应加盖竣工图章形成竣工图。

8.0.7 竣工图可在原设计单位提供的施工图电子文件上经修改后制成，修改处应有明显标识。竣工图上应附有修改依据备注表（表 8.0.7）。

修改依据备注表

表 8.0.7

洽商变更编号或时间	简要变更内容

8.0.8 由施工图电子文件制成的竣工图应有原设计人员的签字；没有原设计人员签字的，须附有原施工图，原图和竣工图均应加盖竣工图章。

8.0.9 竣工图签或竣工图章应具有明显的“竣工图”字样，并包括编制单位名称、制图人、审核人和编制日期等内容。竣工图章内容、尺寸见（图 8.0.9）。

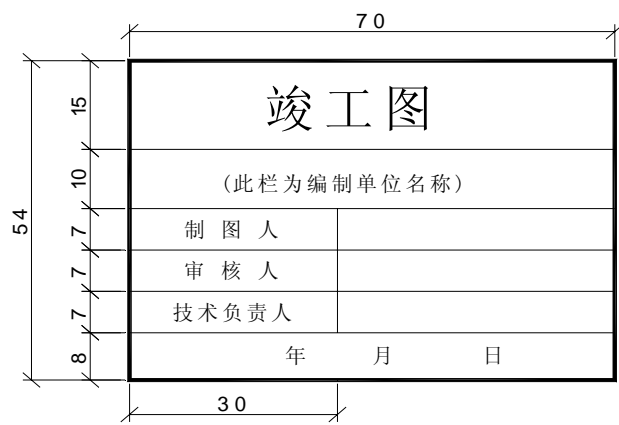


图 8.0.9 竣工图章示意图

8.0.10 竣工图章应加盖在图签附近的空白处，图章应清晰。

9 编制组卷

9.0.1 工程竣工后，工程建设的各参建单位应对工程资料编制组卷。

9.0.2 工程资料组卷应遵循以下原则：

1 组卷应遵循工程文件资料的形成规律，保持卷内文件资料的内在联系；

2 基建文件和监理资料可按一个项目或一个单位工程进行整理和组卷；

3 施工资料应按单位工程进行组卷，可根据工程大小及资料的多少等具体情况选择按专业或按分部、分项等进行整理和组卷；

4 竣工图应按设计单位提供的施工图专业序列组卷；

5 专业承包单位的工程资料应单独组卷；

6 建筑节能工程现场实体检验资料应单独组卷；

7 移交城建档案馆保存的工程资料案卷中，施工验收资料部分应单独组成一卷；

8 资料管理目录应与其对应工程资料一同组卷；

9 工程资料可根据资料数量多少组成一卷或多卷。

9.0.3 工程资料案卷应符合以下要求：

1 案卷应有案卷封面、卷内目录、内容、备考表及封底。

2 案卷不宜过厚，一般不超过 40mm。

3 案卷应美观、整齐，案卷内不应有重复资料。

10 移交与归档

10.0.1 专业承包单位应向总承包单位（或建设单位）移交不少于一套完整的工程档案，并办理相关移交手续。

10.0.2 监理单位、施工总承包单位应各自向建设单位移交不少于一套完整的工程档案，并办理相关的移交手续。

10.0.3 建设单位应在工程竣工验收合格后六个月内，将城建档案馆预验收合格的工程档案移交城建档案馆，并办理相关手续。

10.0.4 国家和北京市重点工程及五万平方米以上的大型公建工程，建设单位应将列入城建档案馆保存的工程档案制作成缩微胶片，移交城建档案馆。

10.0.5 工程参建各方应将各自的工程档案归档保存，归档内容见附录 A。

10.0.6 监理单位、施工单位应根据有关规定合理确定工程档案的保存期限。

10.0.7 建设单位工程档案的保存期限应与工程使用年限相同。

附录 A 工程资料分类与归档保存表

类别 编号	工程资料名称	表格编号	归档保存单位			
			施工	监理	建设	档案馆
A 类	基建文件					
决 立 文 件 A1	策 项 件	项目建议书（代可行性研究报告）			●	●
		项目建议书（代可行性研究报告）的批复文件			●	●
		关于立项的会议纪要、领导批示			●	●
		专家对项目的有关建议文件			●	●
		项目评估研究资料			●	●
建 设 用 文 件 A2	地 件	规划意见书及附图			●	●
		建设用地规划许可证、许可证附件及附图			●	●
		国有土地使用证			●	●
		北京市城镇建设用地批准书			●	●
勘 设 文 件 A3	察 计 件	工程地质勘察报告		○	●	●
		建筑用地钉桩通知单		○	●	●
		验线合格文件		○	●	●
		设计方案审查意见			●	●
		初步设计图及说明			●	
		设计计算书			●	
		消防设计审核意见			●	●
		施工图审查通知书			●	●
招 标 合 文 件 A4	投 与 同 件	勘察招标文件			●	
		设计招标文件			●	
		施工招标文件		○	●	
		监理招标文件			●	
		勘察合同			●	
		设计合同			●	
		施工合同		○	●	
		监理合同			●	
		中标通知书			●	
开 文 件 A5	工 件	建设工程规划许可证、附件及附图		○	●	●
		建设工程施工许可证		○	●	●
商 文 件 A6	务 件	工程投资估算文件			●	
		工程设计概算			●	
		施工图预算		○	●	
		施工预算		○	●	
		工程结算		○	●	●

类别 编号	工程资料名称	表格编号	归档保存单位			
			施工	监理	建设	档案馆
竣 工 收 备 文 件 A7	建设工程竣工验收备案表			●	●	●
	工程竣工验收报告			○	●	●
	建设工程档案预验收意见				●	●
	《房屋建筑工程质量保修书》			○	●	
	《住宅质量保证书》、《住宅使用说明书》				●	
	建设工程规划、消防等部门的验收合格文件				●	●
其 他 文 件 A8	工程未开工前的原貌、竣工新貌照片				●	●
	工程开工、施工、竣工的录音录像资料				●	●
	工程竣工测量资料				●	●
	建设工程概况	表 A8-1			●	●
	工程项目质量管理人员名册	表 A8-2	○	○	●	●
B 类	监理资料					
	监理规划			●	●	
	监理实施细则			●		
	监理月报			●	●	
	监理会议纪要		○	●	●	
	监理工作日志			●		
	监理工作总结（专题、阶段和竣工总结）			●	●	
	见证资料			●		
	监理通知	表 B1	○	●	○	
	监理抽检记录	表 B2		●		
	不合格项处置记录	表 B3		●		
	工程暂停令	表 B4	○	●	●	
	工程延期审批表	表 B5	○	●	●	
	费用索赔审批表	表 B6	○	●	●	
	工程款支付证书	表 B7		●	●	
	旁站监理记录	表 B8		●		
	质量事故报告及处理资料			●	●	●
	竣工移交证书	表 B9		●	●	●
	工程质量评估报告			●	●	●
	工作联系单	表 B10	○	●	○	
	工程变更单	表 B11	○	●	●	●
C 类	施工资料					
施 工 管 理 资 料 C1	施工现场质量管理检查记录	表 C1-1	●	●		
	施工日志	表 C1-2	●			
	工程技术文件报审表	表 C1-3	●	●		
	施工进度计划报审表	表 C1-4	○	●	○	
	工程动工报审表	表 C1-5	●	●	○	

类别 编号	工程资料名称	表格编号	归档保存单位				
			施工	监理	建设	档案馆	
施 管 资 C1	工 理 料	分包单位资质报审表	表 C1-6	○	●		
		()月工、料、机动态表	表 C1-7	○	●		
		工程复工报审表	表 C1-8	○	●		
		()月工程进度款报审表	表 C1-9	●	●	●	
		工程变更费用报审表	表 C1-10	●	●	●	
		费用索赔申请表	表 C1-11	●	●	●	
		工程款支付申请表	表 C1-12	●	●	●	
		工程延期申请表	表 C1-13	●	●	●	
		监理通知回复单	表 C1-14	○	●		
		建设工程质量事故调(勘)查笔录	表 C1-15	●	●	●	●
		建设工程质量事故报告书	表 C1-16	●	●	●	●
		试验计划		●	○		
		专业承包单位资质证书及相关专业人员岗位证书		○	○		
		见证记录		●	●	●	
施 技 资 C2	工 术 料	施工组织设计及施工方案		●	○		
		技术交底记录	表 C2—1	●	○		
		图纸会审记录	表 C2—2	●	●	●	●
		设计变更通知单	表 C2—3	●	●	●	●
		工程变更洽商记录	表 C2—4	●	●	●	●
施 测 记 C3	工 量 录	工程定位测量记录	表 C3—1	●	○	●	●
		基槽平面及标高实测记录	表 C3—2	●	○	●	
		楼层平面放线及标高实测记录	表 C3—3	●	○	●	
		楼层平面标高抄测记录	表 C3—4	●	○	●	
		建筑物垂直度、标高测量记录	表 C3—5	●	○	●	
施 物 资 C4	工 资 料	半成品钢筋出厂合格证	表 C4—1	●	○		
		预制混凝土构件出厂合格证	表 C4—2	●	○		
		钢构件出厂合格证	表 C4—3	●	○		
		预拌混凝土出厂合格证	表 C4—4	●	○		
		预拌混凝土运输单	表 C4—5	○	○		
		混凝土碱总量计算书		○	○		
		砂石碱活性检测报告		○	○		
		煤、水、电等计量设备检定证书		○	○		
		CCC 认证证书（国家规定的认证产品）		○	○		

类别 编号	工程资料名称	表格编号	归档保存单位			
			施工	监理	建设	档案馆
施 工 资 料 C4	主要设备（仪器仪表）安装使用说明书		●	○		
	安全阀、减压阀等的定压证明文件		○	○		
	成品补偿器的预拉伸证明		○	○		
	气体灭火系统、泡沫灭火系统相关组件符合市场准入制度要求的有效证明文件		○	○		
	智能建筑工程软件资料、程序结构说明、安装调试说明、使用和维护说明书		●	○		
	智能建筑工程主要设备安装、测试、运行技术文件		○	○		
	智能建筑工程安全技术防范产品的国家或行业授权的认证机构（或检测机构）认证（检测）合格认证证书		○	○		
	建筑工程中使用的各种产品应提供产品质量合格证					
	钢材性能检测报告		○	○	○	
	水泥性能检测报告		○	○	○	
	外加剂性能检测报告		○	○	○	
	防水材料性能检测报告		○	○	○	
	砖（砌块）性能检测报告		○	○	○	
	建筑外窗应有三性检测报告		○	○	○	
	吊顶材料性能检测报告		○	○	○	
	饰面板材性能检测报告		○	○	○	
	饰面石材性能检测报告		○	○	○	
	饰面砖性能检测报告		○	○	○	
	涂料性能检测报告		○	○	○	
	玻璃性能检测报告		○	○	○	
	壁纸、墙布防火、阻燃性能检测报告		○	○	○	
	装修用粘结剂性能检测报告		○	○	○	
	防火涂料性能检测报告		○	○	○	
	隔声/隔热/阻燃/防潮材料特殊性能检测报告		○	○	○	
	钢结构用焊接材料检测报告		○	○	○	
	高强度大六角头螺栓连接副扭矩系数检测报告		○	○	○	
	扭剪型高强螺栓连接副预拉力检测报告		○	○	○	
	幕墙性能检测报告（三性试验）		○	○	○	
	幕墙用硅酮结构胶检测报告		○	○	○	
	幕墙用玻璃性能检测报告		○	○	○	
	幕墙用石材性能检测报告		○	○	○	
	幕墙用金属板性能检测报告		○	○	○	

类别 编号	工程资料名称	表格编号	归档保存单位				
			施工	监理	建设	档案馆	
施 工 资 料 C4	材料污染物含量检测报告（执行 GB50325-2001）		○	○	○		
	给水管道材料卫生检测报告		○	○	○		
	卫生洁具环保检测报告		○	○	○		
	承压设备的焊缝无损探伤检测报告		○	○	○		
	自动喷水灭火系统的主要组件的国家消防产品质量监督检验中心检测报告		○	○	○		
	消防用风机、防火阀、排烟阀、排烟口的相应国家消防产品质量监督检验中心的检测报告		○	○	○		
	建筑工程使用的主要产品应提供产品的性能检测报告						
	钢材试验报告	表 C4—6	●	○	●		
	水泥试验报告	表 C4—7	●	○	●		
	砂试验报告	表 C4—8	●	○	●		
	碎（卵）石试验报告	表 C4—9	●	○	●		
	外加剂试验报告	表 C4—10	●	○	●		
	掺合料试验报告	表 C4—11	●	○	●		
	防水涂料试验报告	表 C4—12	●	○	●		
	防水卷材试验报告	表 C4—13	●	○	●		
	砖（砌块）试验报告	表 C4—14	●	○	●		
	轻集料试验报告	表 C4—15	●	○	●		
	其他材料试验报告	表 C4—16	●	○	●		
	预应力筋复试报告		●	○	●		
	预应力锚具、夹具和连接器复试报告		●	○	●		
	装饰装修用门窗复试报告		●	○	●		
	装饰装修用人造木板复试报告		●	○	●		
	装饰装修用花岗石复试报告		●	○	●		
	装饰装修用安全玻璃复试报告		●	○	●		
	装饰装修用外墙面砖复试报告		●	○	●		
	钢结构用钢材复试报告		●	○	●		
	钢结构用焊接材料复试报告		●	○	●		
	钢结构防火涂料复试报告		●	○	●		
	钢结构用高强度大六角头螺栓连接副复试报告		●	○	●		
	钢结构用扭剪型高强螺栓连接副复试报告		●	○	●		
	幕墙用铝塑板复试报告		●	○	●		
	幕墙用石材复试报告		●	○	●		

类别 编号	工程资料名称	表格编号	归档保存单位			
			施工	监理	建设	档案馆
施 工 资 料 C4	幕墙用安全玻璃复试报告		●	○	●	
	幕墙用结构胶复试报告		●	○	●	
	国家标准中对物资进场有复试要求的均应有复试报告					
	材料、构配件进场检验记录	表 C4—17	●	○	●	
	设备开箱检验记录（机电通用）	表 C4—18	●	○	●	
	设备及管道附件试验记录（机电通用）	表 C4—19	●	○	●	
施 工 记 录 C5	隐蔽工程验收记录	表 C5—1	●	○	●	
	交接检查记录	表 C5—2	●	○	●	
	地基验槽记录	表 C5—3	●	○	●	●
	地基处理记录	表 C5—4	●	○	●	●
	地基钎探记录（应附图）	表 C5—5	●	○	●	●
	混凝土浇灌申请书	表 C5—6	●	○	○	
	混凝土拆模申请单	表 C5—7	●	○	○	
	混凝土搅拌测温记录	表 C5—8	●	○	○	
	混凝土养护测温记录（应附图）	表 C5—9	●	○	○	
	大体积混凝土养护测温记录（应附图）	表 C5—10	●	○	○	
	构件吊装记录	表 C5—11	●	○	○	
	焊接材料烘焙记录	表 C5—12	●	○	○	
	地下工程防水效果检查记录	表 C5—13	●	○	●	
	防水工程试水检查记录	表 C5—14	●	○	●	
	通风(烟)道检查记录	表 C5—15	●	○	●	
	预应力筋张拉记录(一)、(二)	表 C5—16	●	○	●	
	有粘结预应力结构灌浆记录	表 C5—17	●	○	●	
	智能建筑工程安装质量检查记录	表 C5—18	●	○	●	
	施工检查记录	表 C5—19	●	○	●	
	幕墙注胶检查记录		●	○	●	
基坑支护变形监测记录		●	○	●		
桩（地）基施工记录		●	○	●		
网架（索膜）施工记录		●	○	●		
钢结构施工记录		●	○	●		
施 工 试 验 资 料 C6	土工击实试验报告	表 C6—1	●	○		
	回填土试验报告（应附图）	表 C6—2	●	○	●	
	钢筋连接试验报告	表 C6—3	●	○	●	

类别 编号	工程资料名称	表格编号	归档保存单位			
			施工	监理	建设	档案馆
施 工 试 资 料 C6	砂浆配合比申请单、通知单	表 C6-4	●	○	○	
	砂浆抗压强度试验报告	表 C6-5	●	○	●	
	砌筑砂浆试块强度统计、评定记录	表 C6-6	●	○	●	
	混凝土配合比申请单、通知单	表 C6-7	●	○	○	
	混凝土抗压强度试验报告	表 C6-8	●	○	●	
	混凝土试块强度统计、评定记录	表 C6-9	●	○	●	
	混凝土抗渗试验报告	表 C6-10	●	○	●	
	饰面砖粘结强度试验报告	表 C6-11	●	○	●	
	超声波探伤报告	表 C6-12	●	○	●	
	超声波探伤记录	表 C6-13	●	○	●	
	钢构件射线探伤报告	表 C6-14	●	○	●	
	钢筋连接工艺检验（评定）报告		●	○	○	
	锚杆、土钉锁定力（抗拔力）试验报告		●	○	○	
	地基承载力检验报告		●	○	●	●
	桩基检测报告		●	○	●	●
	钢筋机械连接型式检验报告		●	○	●	
	后置埋件拉拔试验报告		●	○	●	
	磁粉探伤报告		●	○	●	
	高强螺栓抗滑移系数检测报告		●	○	●	
	钢结构焊接工艺评定		●	○	●	
	网架节点承载力试验报告		●	○	●	
	钢结构涂料厚度检测报告		●	○	●	
	保温板与基层粘接性能检验报告		●	○	●	
幕墙双组份硅酮结构胶混匀性及拉断试验报告		●	○	●		
灌（满）水试验记录	表 C6-15	●	○	●		
强度严密性试验记录	表 C6-16	●	○	●		
通水试验记录	表 C6-17	●	○	●		
吹（冲）洗试验记录	表 C6-18	●	○	●		
通球试验记录	表 C6-19	●	○	●		
补偿器安装记录	表 C6-20	●	○	●		
消火栓试射记录	表 C6-21	●	○	●		
自动喷水灭火系统质量验收缺陷项目判定记录	表 C6-22	●	○	●		
电气接地电阻测试记录	表 C6-23	●	○	●		

类别 编号	工程资料名称	表格编号	归档保存单位			
			施工	监理	建设	档案馆
施 工 资 料 C6	电气防雷接地装置隐检与平面示意图	表 C6—24	●	○	●	
	电气绝缘电阻测试记录	表 C6—25	●	○	●	
	电气器具通电安全检查记录	表 C6—26	●	○	●	
	电气设备空载试运行记录	表 C6—27	●	○	●	
	建筑物照明通电试运行记录	表 C6—28	●	○	●	
	大型照明灯具承载试验记录	表 C6—29	●	○	●	
	高压部分试验记录		●	○	●	
	漏电开关模拟试验记录	表 C6—30	●	○	●	
	大容量电气线路结点测温记录	表 C6—31	●	○	●	
	避雷带支架拉力测试记录	表 C6—32	●	○	●	
	逆变应急电源测试试验记录	表 C6—33	●	○	●	
	柴油发电机测试试验记录	表 C6—34	●	○	●	
	低压配电电源质量测试记录	表 C6—35	●	○	●	
	监测与控制节能工程检查记录	表 C6—36	●	○	●	
	智能建筑工程设备性能测试记录	表 C6—37	●	○	●	
	综合布线系统工程电气性能测试记录	表 C6—38	●	○	●	
	建筑物照明系统照度测试记录	表 C6—39	●	○	●	
	通信网络系统程控电话交换系统自检测记录	表 C6—40	●	○	●	
	通信网络系统公共广播与紧急广播系统自检测记录	表 C6—41	●	○	●	
	通信网络系统会议电视系统自检测记录	表 C6—42	●	○	●	
	通信网络系统接入网设备安装工程自检测记录	表 C6—43	●	○	●	
	通信网络系统卫星数字电视系统自检测记录	表 C6—44	●	○	●	
	通信网络系统有线电视系统自检测记录	表 C6—45	●	○	●	
	信息网络系统计算机网络系统自检测记录	表 C6—46	●	○	●	
	信息网络系统网络安全系统自检测记录	表 C6—47	●	○	●	
	信息网络系统应用软件系统自检测记录	表 C6—48	●	○	●	
	建筑设备监控系统变配电系统自检测记录	表 C6—49	●	○	●	
	建筑设备监控系统电梯和自动扶梯系统自检测记录	表 C6—50	●	○	●	
	建筑设备监控系统给排水系统自检测记录	表 C6—51	●	○	●	
	建筑设备监控系统公共照明系统自检测记录	表 C6—52	●	○	●	
	建筑设备监控系统空调与通风系统自检测记录	表 C6—53	●	○	●	
	建筑设备监控系统冷冻和冷却水系统自检测记录	表 C6—54	●	○	●	
建筑设备监控系统热源和热交换系统自检测记录	表 C6—55	●	○	●		
建筑设备监控系统数据通信接口系统自检测记录	表 C6—56	●	○	●		

类别 编号	工程资料名称	表格编号	归档保存单位			
			施工	监理	建设	档案馆
施 试 资 C6	建筑设备监控系统系统实时性、可维护性、可靠性自检测记录	表 C6-57	●	○	●	
	建筑设备监控系统中央管理工作站及操作分站自检测记录	表 C6-58	●	○	●	
	火灾自动报警及消防联动系统自检测记录	表 C6-59	●	○	●	
	安全防范系统安全防范综合管理系统自检测记录	表 C6-60	●	○	●	
	安全防范系统出入口控制（门禁）系统自检测记录	表 C6-61	●	○	●	
	安全防范系统入侵报警系统自检测记录	表 C6-62	●	○	●	
	安全防范系统视频安防监控系统自检测记录	表 C6-63	●	○	●	
	安全防范系统停车场（库）管理系统自检测记录	表 C6-64	●	○	●	
	安全防范系统巡更管理系统自检测记录	表 C6-65	●	○	●	
	安全防范系统综合防范功能自检测记录	表 C6-66	●	○	●	
	综合布线系统性能自检测记录	表 C6-67	●	○	●	
	智能化系统集成系统集成可维护性和安全性自检测记录	表 C6-68	●	○	●	
	智能化系统集成系统集成网络连接自检测记录	表 C6-69	●	○	●	
	智能化系统集成系统集成综合管理及冗余功能自检测记录	表 C6-70	●	○	●	
	智能化系统集成系统集成数据集成及整体协调自检测记录	表 C6-71	●	○	●	
	电源与接地防雷与接地系统自检测记录	表 C6-72	●	○	●	
	电源与接地智能建筑电源自检测记录	表 C6-73	●	○	●	
	环境自检测记录	表 C6-74	●	○	●	
	住宅（小区）智能化系统火灾自动报警及消防联动系统自检测记录	表 C6-75	●	○	●	
	住宅（小区）智能化系统安全防范系统自检测记录	表 C6-76	●	○	●	
	住宅（小区）智能化系统室外设备及管网自检测记录	表 C6-77	●	○	●	
	住宅（小区）智能化系统物业管理系统自检测记录	表 C6-78	●	○	●	
	住宅（小区）智能化系统智能家庭信息平台自检测记录	表 C6-79	●	○	●	
	智能系统试运行记录	表 C6-80	●	○	●	
	智能建筑工程分项工程质量检测记录表		●	○	●	
	智能建筑工程子系统检测记录表		●	○	●	
	智能建筑工程强制措施条文检测记录		●	○	●	
	智能建筑工程系统（分部工程）检测汇总表		●	○	●	
	风管漏光检测记录	表 C6-81	●	○	●	
	风管漏风检测记录	表 C6-82	●	○	●	

类别 编号	工程资料名称	表格编号	归档保存单位			
			施工	监理	建设	档案馆
施 工 试 验 资 料 C6	现场组装除尘器、空调机漏风检测记录	表 C6—83	●	○	●	
	各房间室内风量温度测量记录	表 C6—84	●	○	●	
	管网风量平衡记录	表 C6—85	●	○	●	
	空调系统试运转调试记录	表 C6—86	●	○	●	
	空调水系统试运转调试记录	表 C6—87	●	○	●	
	制冷系统气密性试验记录	表 C6—88	●	○	●	
	净化空调系统测试记录	表 C6—89	●	○	●	
	防排烟系统联合试运行记录	表 C6—90	●	○	●	
	设备单机试运转记录（机电通用）	表 C6—91	●	○	●	
	系统试运转调试记录（机电通用）	表 C6—92	●	○	●	
	施工试验记录（通用）	表 C6—93	●	○	●	
	国家标准中规定的试验项目应有试验报告					
过 程 验 收 资 料 C7	结构实体混凝土强度验收记录	表 C7—1	●	●	●	
	结构实体钢筋保护层厚度验收记录	表 C7—2	●	●	●	
	钢筋保护层厚度试验报告	表 C7—3	●	●	●	
	检验批质量验收记录表	表 C7—4	●	○	●	
	分项工程质量验收记录表	表 C7—5	●	○	●	
	分部（子分部）工程验收记录表	表 C7—6	●	●	●	●
竣 工 质 量 验 收 资 料 C8	单位（子单位）工程质量竣工验收记录	表 C8—1	●	●	●	●
	单位（子单位）工程质量控制资料核查记录	表 C8—2	●	●	●	●
	单位（子单位）工程安全和功能检查资料核查及主要功能抽查记录	表 C8—3	●	●	●	●
	单位（子单位）工程观感质量检查记录	表 C8—4	●	●	●	●
	单位工程竣工预验收报验表	表 C8—5	●	●		
	室内环境检测报告		●	●	●	●
	建筑节能工程现场实体检验报告		●	●	●	●
	工程竣工质量报告		●	●	●	●
	智能建筑工程资料审查		●	●	●	
	智能建筑工程竣工验收结论汇总		●	●	●	
工程概况表	表 C8—6	●	●	●	●	
D 类	竣工图		●		●	●

注：1 ●为归档保存资料；○为过程控制保存资料，可根据需要归档保存。

2 国家大型重点重大工程，城建档案馆可根据需要增加归档保存的内容。

附录 B 建筑工程分部(子分部) 工程划分与代号表

分部工程代号	分部工程名称	子分部工程代号	子分部工程名称	分项工程名称	备注
01	地基与基础	01	无支护土方	土方开挖、土方回填	
		02	有支护土方	排桩、降水、排水、地下连续墙、锚杆、土钉墙、水泥土桩、沉井与沉箱、钢及混凝土支撑	
		03	地基及基础处理	灰土地基、砂和砂石地基、碎砖三合土地基、土工合成材料地基、粉煤灰地基、重锤夯实地基、强夯地基、振冲地基、砂桩地基、预压地基、高压喷射注浆地基、土和灰土挤密桩地基、注浆地基、水泥粉煤灰碎石桩地基、夯实水泥土桩地基	
		04	桩基	锚杆静压桩及静力压桩、预应力离心管桩、钢筋混凝土预制桩、钢桩、混凝土灌注桩（成孔、钢筋笼、清孔、水下混凝土灌注）	
		05	地下防水	防水混凝土、水泥砂浆防水层、卷材防水层、涂料防水层、金属板防水层、塑料板防水层、细部构造、喷锚支护、复合式衬砌、地下连续墙、盾构法隧道；渗排水、盲沟排水，隧道、坑道排水；预注浆、后注浆，衬砌裂缝注浆	
		06	混凝土基础	模板、钢筋、混凝土，后浇带混凝土，混凝土结构缝处理	
		07	砌体基础	砖砌体，混凝土砌块砌体，配筋砌体，石砌体	
		08	劲钢（管）混凝土	劲钢（管）焊接、劲钢（管）与钢筋的连接，混凝土	
		09	钢结构	焊接钢结构、栓接钢结构，钢结构制作，钢结构安装，钢结构涂装	
02	主体结构	01	混凝土结构	模板、钢筋、混凝土，预应力、现浇结构、装配式结构	
		02	劲钢（管）混凝土结构	劲钢（管）焊接、螺栓连接、劲钢（管）与钢筋的连接，劲钢（管）制作、安装，混凝土	
		03	砌体结构	砖砌体，混凝土小型空心砌块砌体，石砌体，填充墙砌体，配筋砖砌体	
		04	钢结构	钢结构焊接，紧固件连接，钢零部件加工，单层钢结构安装，多层及高层钢结构安装，钢结构涂装、钢构件组装，钢构件预拼装，钢网架结构安装，压型金属板	
		05	木结构	方木和原木结构、胶合木结构、轻型木结构、木构件防护	
		06	网架和索膜结构	网架制作、网架安装、索膜安装、网架防火、防腐涂料	

续表

分部工程代号	分部工程名称	子分部工程代号	子分部工程名称	分项工程名称	备注
03	建筑装饰装修	01	地面	整体面层：基层、水泥混凝土面层、水泥砂浆面层、水磨石面层、防油渗面层、水泥钢（铁）屑面层、不发火（防爆的）面层；板块面层：基层、砖面层（陶瓷锦砖、缸砖、陶瓷地砖和水泥花砖面层）、大理石面层和花岗岩面层、预制板块面层（预制水泥混凝土、水磨石板块面层）、料石面层（条石、块石面层）、塑料板面层、活动地板面层、地毯面层；木竹面层：基层、实木地板面层（条材、块材面层）、实木复合地板面层（条材、块材面层）、中密度（强化）复合地板面层（条材面层）、竹地板面层	
		02	抹灰	一般抹灰，装饰抹灰，清水砌体勾缝	
		03	门窗	木门窗制作与安装、金属门窗安装、塑料门窗安装、特种门安装、门窗玻璃安装	
		04	吊顶	暗龙骨吊顶、明龙骨吊顶	
		05	轻质隔墙	板材隔墙、骨架隔墙、活动隔墙、玻璃隔墙	
		06	饰面板（砖）	饰面板安装、饰面砖粘贴	
		07	幕墙	玻璃幕墙、金属幕墙、石材幕墙	
		08	涂饰	水性涂料涂饰、溶剂型涂料涂饰、美术涂饰	
		09	裱糊与软包	裱糊、软包	
		10	细部	橱柜制作与安装，窗帘盒、窗台板和暖气罩制作与安装，门窗套制作与安装，护栏和扶手制作与安装，花饰制作与安装	
04	建筑屋面	01	卷材防水屋面	保温层，找平层，卷材防水层，细部构造	
		02	涂膜防水屋面	保温层，找平层，涂膜防水层，细部构造	
		03	刚性防水屋面	细石混凝土防水，密封材料嵌缝、细部构造	
		04	瓦屋面	平瓦屋面，油毡瓦屋面，金属板屋面，细部构造	
		05	隔热屋面	架空屋面，蓄水屋面，种植屋面	
05	建筑给排水及采暖	01	室内给水系统	给水管道及配件安装、室内消火栓系统、给水设备安装、管道防腐、绝热	
		02	室内排水系统	排水管道及配件安装、雨水管道及配件安装	
		03	室内热水供应系统	管道及配件安装、辅助设备安装、防腐、绝热	
		04	卫生器具安装	卫生器具安装、卫生器具给水配件安装、卫生器具排水管道安装	

续表

分部工程代号	分部工程名称	子分部工程代号	子分部工程名称	分项工程名称	备注
05	建筑给排水及采暖	05	室内采暖系统	管道及配件安装、辅助设备及散热器安装、金属辐射板安装、低温热水地板辐射采暖系统安装、系统水压试验及调试、防腐、绝热	
		06	室外给水管网	给水管道安装、消防水泵接合器及室外消火栓安装、管沟及井室	
		07	室外排水管网	排水管道安装、排水管沟与井池	
		08	室外供热管网	管道及配件安装、系统水压试验及调试、防腐、绝热	
		09	建筑中水系统及游泳池系统	建筑中水系统管道及辅助设备安装、游泳池水系统安装	
		10	供热锅炉及辅助设备安装	锅炉安装、辅助设备及管道安装、安全附件安装、烘炉、煮炉和试运行、换热站安装、防腐、绝热	
		11	自动喷水灭火系统	消防水泵和稳压泵安装、消防水箱安装和消防水池施工、消防气压给水设备安装、消防水泵接合器安装、管网安装、喷头安装、报警阀组安装、其他组件安装、系统水压试验、压试验、冲洗、水源测试、消防水泵调试、稳压泵调试、报警阀组调试、排水装置调试、联动试验	
		12	气体灭火系统	灭火剂储存装置的安装、选择阀及信号反馈装置安装、阀驱动装置安装、灭火剂输送管道安装、喷嘴安装、预制灭火系统安装、控制组件安装、系统调试	
		13	泡沫灭火系统	消防泵的安装、泡沫液储罐的安装、泡沫比例混合器的安装、管道阀门和泡沫消火栓的安装、泡沫产生装置的安装、系统调试	
		14	固定水炮灭火系统	管道及配件安装、设备安装、系统水压试验、系统调试	
06	建筑电气	01	室外电气	架空线路及杆上电气设备安装，变压器、箱式变电所安装，成套配电柜、控制柜（屏、台）和动力、照明配电箱（盘）及控制柜安装，电线、电缆导管和线槽敷设，电线、电缆穿管和线槽敷设，电缆头制作、导线连接和线路电气试验，建筑物外部装饰灯具、航空障碍标志灯和庭院路灯安装，建筑照明通电试运行，接地装置安装	
		02	变配电室	变压器、箱式变电所安装，成套配电柜、控制柜（屏、台）和动力、照明配电箱（盘）安装，裸母线、封闭母线、插接式母线安装，电缆沟内和电缆竖井内电缆敷设，电缆头制作、导线连接和线路电气试验，接地装置安装，避雷引下线和变配电室接地干线敷设	

续表

分部工程代号	分部工程名称	子分部工程代号	子分部工程名称	分项工程名称	备注
06	建筑电气	03	供电干线	裸母线、封闭母线、插接式母线安装，桥架安装和桥架内电缆敷设，电缆沟内和电缆竖井内电缆敷设，电线、电缆导管和线槽敷设，电线、电缆穿管和线槽敷线，电缆头制作、导线连接和线路电气试验	
		04	电气动力	成套配电柜、控制柜（屏、台）和动力、照明配电箱（盘）及安装，低压电动机、电加热器及电动执行机构检查、接线，低压电气动力设备检测、试验和空载试运行，桥架安装和桥架内电缆敷设，电线、电缆导管和线槽敷设，电线、电缆穿管和线槽敷线，电缆头制作、导线连接和线路电气试验，插座、开关、风扇安装	
		05	电气照明安装	成套配电柜、控制柜（屏、台）和动力、照明配电箱（盘）安装，电线、电缆导管和线槽敷设，电线、电缆导管和线槽敷线，槽板配线，钢索配线，电缆头制作、导线连接和线路电气试验，普通灯具安装，专用灯具安装，插座、开关、风扇安装，建筑照明通电试运行	
		06	备用和不间断电源安装	成套配电柜、控制柜（屏、台）和动力、照明配电箱（盘）安装，柴油发电机组安装，不间断电源的其他功能单元安装，裸母线、封闭母线、插接式母线安装，电线、电缆导管和线槽敷设，电线、电缆导管和线槽敷线，电缆头制作、导线连接和线路电气试验，接地装置安装	
		07	防雷及接地安装	接地装置安装，避雷引下线和变配电室接地干线敷设，建筑物等电位连接，接闪器安装	
07	智能建筑	01	通信网络系统	通信系统、卫星及有线电视系统、公共广播系统	
		02	办公自动化系统	计算机网络系统、信息平台及办公自动化应用软件、网络安全系统	
		03	建筑设备监控系统	空调与通风系统、变配电系统、照明系统、给排水系统、热源和热交换系统、冷冻和冷却系统、电梯和自动扶梯系统、中央管理工作站与操作分站、子系统通信接口	
		04	火灾报警及消防联动系统	火灾和可燃气体探测系统、火灾报警控制系统、消防联动系统	
		05	安全防范系统	电视监控系统、入侵报警系统、巡更系统、出入口控制（门禁）系统、停车管理系统	
		06	综合布线系统	缆线敷设和终接、机柜、机架、配线架的安装、信息插座和光缆芯线终端的安装	
		07	智能化集成系统	集成系统网络、实时数据库、信息安全、功能接口	
		08	电源与接地	智能建筑电源、防雷及接地	

续表

分部工程代号	分部工程名称	子分部工程代号	子分部工程名称	分项工程名称	备注
07	智能建筑	09	环境	空间环境、室内空调环境、视觉照明环境、电磁环境	
		10	住宅（小区）智能化系统	火灾自动报警及消防联动系统、安全防范系统（含电视监控系统、入侵报警系统、巡更系统、门禁系统、楼宇对讲系统、住户对讲呼救系统、停车管理系统）、物业管理系统（多表现场计量及与远程传输系统、建筑设备监控系统、公共广播系统、小区网络及信息服务系统、物业办公自动化系统）、智能家庭信息平台	
08	通风与空调	01	送排风系统	风管与配件制作；部件制作；风管系统安装；空气处理设备安装；消声设备制作与安装，风管与设备防腐；风机安装；系统调试	
		02	防排烟系统	风管与配件制作；部件制作；风管系统安装；防排烟风口、常闭正压风口与设备安装；风管与设备防腐；风机安装；系统调试	
		03	除尘系统	风管与配件制作；部件制作；风管系统安装；除尘器与排污设备安装；风管与设备防腐；风机安装；系统调试	
		04	空调风系统	风管与配件制作；部件制作；风管系统安装；空气处理设备安装；消声设备制作与安装，风管与设备防腐；风机安装；风管与设备绝热；系统调试	
		05	净化空调系统	风管与配件制作；部件制作；风管系统安装；空气处理设备安装；消声设备制作与安装；风管与设备防腐；风机安装；风管与设备绝热；高效过滤器安装；系统调试	
		06	制冷设备系统	制冷机组安装；制冷剂管道及配件安装；制冷附属设备安装；管道及设备的防腐与绝热；系统调试	
		07	空调水系统	管道冷热（媒）水系统安装；冷却水系统安装；冷凝水系统安装；阀门及部件安装；冷却塔安装；水泵及附属设备安装；管道与设备的防腐与绝热；系统调试	
09	电梯	01	电力驱动的曳引式或强制式电梯安装工程	设备进场验收，土建交接检验，驱动主机，导轨，门系统，轿厢，对重（平衡重），安全部件，悬挂装置，随行电缆，补偿装置，电气装置，整机安装验收	
		02	液压电梯安装工程	设备进场验收，土建交接检验，液压系统，导轨，门系统，轿厢，平衡重，安全部件，悬挂装置，随行电缆，电气装置，整机安装验收	
		03	自动扶梯自动人行道安装工程	设备进场验收，土建交接检验，整机安装验收	

附录 C 资料管理目录

资料管理专项目录(质量证明文件)									
工程名称					资料类别				
序号	物资(资料) 名称	厂名	品种 规格 型号	产品质量 证明编号	数 量 ()	进场 日期	使用 部位	资料 编号	备注

资料管理专项目录（材料复验报告）

工程名称						资料类别					
序号	材料名称	厂名	品种 规格型号	代表 数量 (吨)	产品合格证 编号		试验 日期	试验 结果	使用部位	资料 编号	备注
					试件编号						

资料管理专项目录（钢筋连接试验报告）

工程名称		资料类别							
序号	施工部位	接头类型	品种规格	试件编号	代表数量 (头)	试验日期	试验结果	资料编号	备注

资料管理专项目录（混凝土、砂浆抗压强度报告）

工程名称					资料类别				
序号	施 工 部 位	试件 编号	成型 日期	设计 强度 等级	龄 期 (d)	实际 抗压 强度 (MPa)	达到 设计 强度 (%)	资料 编号	备 注

资料管理专项目录（钢筋原材复验报告）

工程名称						资料类别						
序号	品种规格	厂名	质量证明编号	试验代表数量（吨）	原材试件编号	有抗震要求的框架结构		试验日期	试验结果	施工部位	资料编号	备注
						$\sigma_{b实}/\sigma_{s实} \geq 1.25$	$\sigma_{s实}/\sigma_{b标} \leq 1.3$					

附录 D 建筑工程资料管理用表

建设工程概况（建筑工程类） 表 A8-1			档 号 (由档案馆填写)	
建筑工程名称			工程曾用名	
建筑工程地址				
规划用地许可证号		规划许可证号		
施工许可证号		工程设计号		
工程档案登记号		工程决算（元）		
开工日期		竣工日期		
建设单位	单位名称		单位代码	
	单位地址		邮政编码	
	联系人		电话	
	建设单位上级主管			
与本工程有关单位	单位名称		单位代码	
产权单位				
规划批准单位				
设计单位				
施工单位				
监理单位				
勘察单位				
管理单位				
使用单位				
总建筑面积 (m ²)		总占地面积 (m ²)		主要建筑物 最高高度
填表单位			填表人	
审核人			填表日期	

工程项目质量管理人名册								A8-2
工程名称								
参建单位		姓名	职务	职称	资格证书 书编号	工作职责 和内容	在本项目工 作起止时间	签署的工程 资料名称和 编号
建设 单位								
监 理 单 位								
施 工 单 位								
分 包 单 位								
检 测 试 验 单 位								
建 筑 材 料 供 应 单 位								

复核意见：
此名册内容，经核对，符合实际情况。

复核单位（建设单位）盖章：
 复核人签字：
 复核日期： 年 月 日

监理通知 表 B1		资料编号	
工程名称		日期	
<p>致 _____ (施工单位):</p> <p>事由:</p> <p>内容:</p> <div style="text-align: right; margin-top: 20px;"> <p>监理工程师(签字):</p> <p>总监理工程师(签字):</p> </div> <p>监理单位名称: _____</p>			

本表由监理单位填写，重要监理通知应由总监理工程师签署。

不合格项处置记录 表 B3		资料编号	
工程名称		发生/ 发现日期	
不合格项发生部位与原因： 致 _____ (单位)： 由于以下情况的发生，使你单位在 _____ 发生 严重 <input type="checkbox"/> / 一般 <input type="checkbox"/> 不合格项，请及时采取措施予以整改。 具体情况： <div style="text-align: right;"> <input type="checkbox"/> 自行整改 <input type="checkbox"/> 整改后报我方验收 </div> 签发单位名称： _____ 签发人(签字)： _____ 日期： _____			
不合格项改正措施： <div style="text-align: right;"> 整改限期： 整改责任人(签字)： _____ 单位负责人(签字)： _____ </div>			
不合格项整改结果： 致： _____ (签发单位)： 根据你方指示，我方已完成整改，请予以验收。 <div style="text-align: right;"> 单位负责人(签字)： _____ 日期： _____ </div>			
整改结论： <input type="checkbox"/> 同意验收 <input type="checkbox"/> _____ <input type="checkbox"/> 继续整改 <input type="checkbox"/> _____ 验收单位名称： _____ 验收人(签字)： _____ 日期： _____			

本表由监理单位填写。

工程暂停令 表 B4		资料编号	
工程名称		日期	
<p>致 _____ (施工单位):</p> <p>由于 _____</p> <p>_____ 原因, 现通知你方必须于 _____ 年 _____ 月 _____ 日 _____ 时起, 对本工程的 _____</p> <p>_____ 部位(工序)实施暂停施工, 并按下述要求做好各项工作:</p>			
<p>监理单位名称:</p>		<p>总监理工程师(签字):</p>	

本表由监理单位填写

工程延期审批表 表 B5		资料编号	
工程名称		日期	
<p>致 _____ (施工单位):</p> <p>根据施工合同条款 _____ 条的规定, 我方对你方提出的第()号</p> <p>关于 _____ 工程延期申请, 要求延长工期</p> <p>_____ 日历天, 经过我方审核评估:</p> <p><input type="checkbox"/> 同意工期延长 _____ 日历天。竣工日期(包括已指令延长的工期)从</p> <p>原来的 _____ 年 _____ 月 _____ 日延长到 _____ 年 _____ 月 _____ 日。请你方执行。</p> <p><input type="checkbox"/> 不同意延长工期, 请按约定竣工日期组织施工。</p> <p>说明:</p>			
<p>监理单位名称:</p>		<p>总监理工程师(签字):</p>	

本表由监理单位填写。

工程款支付证书 表 B7		资料编号	
工程名称		日期	
<p>致 _____ (建设单位):</p> <p>根据施工合同规定, 经审核施工单位的付款申请和报表, 并扣除有关款项, 同意本期支</p> <p>付工程款共计 (大写) _____,</p> <p>(小写) _____, 请按合同规定及时付款。</p> <p>其中:</p> <p>1. 施工单位申报款为: _____</p> <p>2. 经审核施工单位应得款为: _____</p> <p>3. 本期应扣款为: _____</p> <p>4. 本期应付款为: _____</p> <p>附件:</p> <p>1. 施工单位的工程付款申请表及附件;</p> <p>2. 项目监理部审查记录。</p> <p style="margin-top: 20px;">监理单位名称: _____ 总监理工程师(签字): _____</p>			

本表由监理单位填写。

旁站监理记录		资料编号	
表 B8			
工程名称		日期及气候	
旁站监理的部位或工序:			
旁站监理开始时间:		旁站监理结束时间:	
施工情况:			
监理情况:			
发现问题:			
处理意见:			
备 注:			
承包单位名称: _____		监理单位名称: _____	
质检员 (签字): _____		旁站监理人员 (签字): _____	
年 月 日		年 月 日	

竣工移交证书 表 B9		资料编号	
工程名称			
<p>致 _____ (建设单位):</p> <p>兹证明施工单位 _____ 施工的</p> <p>_____ 工程, 已按施工合同的要求完成, 并验收合格, 即日起该工程移交建设单位管理, 并进入保修期。</p> <p>附件: 单位工程验收记录</p>			
总监理工程师(签字)		监理单位(章)	
日期: 年 月 日		日期: 年 月 日	
建设单位代表(签字)		建设单位(章)	
日期: 年 月 日		日期: 年 月 日	

注: 本表由监理单位填写。

工作联系单 表 B10		资料编号	
工程名称		日期	
<p>致 _____ (单位):</p> <p>事由:</p> <p>内容:</p> <p>发出单位名称: _____ 单位负责人(签字): _____</p>			

施工现场质量管理检查记录 表 C1-1		资料编号		
工程名称		施工许可证 (开工证)		
建设单位		项目负责人		
设计单位		项目负责人		
监理单位		总监理工程师		
施工单位		项目经理	项目技术 负责人	
序号	项 目	内 容		
1	现场管理制度			
2	质量责任制			
3	主要专业工种操作上岗证书			
4	分包方资质与分包单位的管理制度			
5	施工图审查情况			
6	地质勘察资料			
7	施工组织设计、施工方案及审批			
8	施工技术标准			
9	工程质量检验制度			
10	搅拌站及计量设置			
11	现场材料、设备存放与管理			
12				
检查结论:				
<p>总监理工程师 (建设单位项目负责人)</p> <p>年 月 日</p>				

本表由施工单位填写。

施 工 日 志 表 C1-2			资料编号	
	天气状况	风力	最高/最低温度	备 注
白天				
夜间				
生产情况记录: (施工部位、施工内容、机械作业、班组工作, 生产存在问题等)				
技术质量安全工作记录: (技术质量安全活动、检查评定验收、技术质量安全问题等)				
记录人		日 期	年 月 日	

本表由施工单位填写。

施工进度计划报审表		资料编号	
表 C1-4			
工程名称		日期	
<p>致 _____ (监理单位):</p> <p>现报上_____年 ___季___月工程施工进度计划, 请予以审查和批准。</p> <p>附件: 1. <input type="checkbox"/> 施工进度计划(说明、图表、工程量、工作量、资源配备) _____ 份</p> <p>2. <input type="checkbox"/></p>			
施工单位名称: _____		项目经理(签字): _____	
<p>审查意见:</p> <p style="text-align: right;">监理工程师(签字): _____ 日期: _____</p>			
<p>审批结论: <input type="checkbox"/> 同意 <input type="checkbox"/> 修改后再报 <input type="checkbox"/> 重新编制</p>			
监理单位名称: _____		总监理工程师(签字): _____ 日期: _____	

本表由施工单位填报, 监理单位签署审批意见。

工程动工报审表		资料编号	
表 C1-5			
工程名称		日期	
<p>致 _____ (监理单位):</p> <p>根据合同约定, 建设单位已取得主管单位审批的施工许可证, 我方也完成了开工前的各项准备工作, 计划于_____年____月____日开工, 请审批。</p> <p>已完成报审的条件有:</p> <ol style="list-style-type: none"> 1. <input type="checkbox"/> 北京市建设工程施工许可证 (复印件) 2. <input type="checkbox"/> 施工组织设计(含主要管理人员和特殊工种资格证明) 3. <input type="checkbox"/> 施工测量放线 4. <input type="checkbox"/> 主要人员、材料、设备进场 5. <input type="checkbox"/> 施工现场道路、水、电、通讯等已达到开工条件 6. <input type="checkbox"/> 			
施工单位名称: _____		项目经理(签字): _____	
审查意见:			
		监理工程师(签字): _____	日期: _____
审批结论: <input type="checkbox"/> 同意 <input type="checkbox"/> 不同意			
监理单位名称: _____		总监理工程师(签字): _____	
		日期: _____	

本表由施工单位填报, 监理单位签署审批意见。

分包单位资质报审表		资料编号	
表 C1-6			
工程名称		日期	
<p>致 _____ (监理单位):</p> <p>经考察,我方认为拟选择的 _____ (分包单位)具有承担下列工程的施工资质和施工能力,可以保证本工程项目按合同的约定进行施工。分包后,我方仍然承担总承包单位的责任。请予以审查和批准。</p> <p>附:</p> <p style="margin-left: 40px;"> <input type="checkbox"/> 分包单位资质材料 <input type="checkbox"/> 分包单位业绩材料 <input type="checkbox"/> 中标通知书 </p>			
分包工程名称(部位)	单 位	工程数量	其他说明
施工单位名称: _____		项目经理(签字): _____	
监理工程师审查意见: <div style="border: 1px solid black; height: 100px; margin-top: 10px;"></div>			
		监理工程师(签字): _____	日期: _____
总监理工程师审批意见: <div style="border: 1px solid black; height: 100px; margin-top: 10px;"></div>			
监理单位名称: _____		总监理工程师(签字): _____	
		日期: _____	

本表由施工单位填报,监理单位签署审批意见。

()月工、料、机动态表 表 C1-7						资料编号			
工程名称						日期			
人 工	工 种							其他	合计
	人 数								
	持证人数								
主 要 材 料	名 称	单 位	上月库存量	本月进场量	本月消耗量	本月库存量			
主 要 机 械	名 称		生产厂家			规格型号	数 量		
附件:									
施工单位名称:					项目经理(签字):				

本表由施工单位于每月 25 日填报。

工程复工报审表 表 C1-8		资料编号	
工程名称		日期	
致 _____ (监理单位):			
_____ 工程, 由总监理工程师签发的第 () 号工程暂停令指出的原因已消除, 经检查已具备了复工条件, 请予审核并批准复工。			
附件: 具备复工条件的详细说明			
施工单位名称:		项目经理(签字):	
审批意见:			
审批结论: <input type="checkbox"/> 具备复工条件, 同意复工。			
<input type="checkbox"/> 不具备复工条件, 暂不同意复工。			
监理单位名称:	总监理工程师(签字):	日期:	

本表由施工单位填报, 监理单位签署审批意见。

()月工程进度款报审表		资料编号						
表 C1-9								
工程名称				日期				
<p>致 _____ (监理单位):</p> <p>兹申报 _____ 年 _____ 月份完成的工作量 _____, 请予以核定。</p> <p>附件: 月完成工作量统计报表。</p> <p>施工单位名称: _____ 项目经理(签字): _____</p>								
<p>经审核以下项目工作量有差异, 应以核定工作量为准。本月度认定工程进度款为:</p> <p>施工单位申报数() + 监理单位核定差别数()</p> <p>= 本月工程进度款数()。</p>								
统计表 序号	项目 名称	单位	申报数			核定数		
			数量	单价(元)	合计(元)	数量	单价(元)	合计(元)
合计								
监理工程师(签字): _____ 日期: _____								
监理单位名称: _____ 总监理工程师(签字): _____ 日期: _____								

本表由施工单位填报, 监理单位签署审批意见。

工程变更费用报审表				资料编号			
表 C1-10							
工程名称				日期			
致 _____ (监理单位): 根据第()号工程变更单, 申请费用如下表, 请审核。							
项目名称	变更前			变更后			工程款 增 (+) 减 (-)
	工程量	单价	合价	工程量	单价	合价	
施工单位名称: _____				项目经理(签字): _____			
监理工程师审核意见: _____ <div style="text-align: right;"> 监理工程师(签字): _____ 日期: _____ </div> <div style="text-align: right;"> 监理单位名称: _____ 总监理工程师(签字): _____ 日期: _____ </div>							

本表由施工单位填报, 监理单位签署审批意见。

工程款支付申请表 表 C1-12		资料编号	
工程名称		日期	
<p>致 _____ (监理单位):</p> <p>我方已完成了 _____</p> <p>工作,按施工合同的规定,建设单位应在_____年____月____日前支付该项工程款共计(大写) _____, (小写) _____,</p> <p>现报上 _____ 工程付款申请表,请予以审查并开具工程款支付证书。</p> <p>附件:</p> <ol style="list-style-type: none"> 1. 工程量清单; 2. 计算方法。 <p style="text-align: left;">施工单位名称: _____</p> <p style="text-align: right;">项目经理(签字): _____</p>			

本表由施工单位填报。

监理通知回复单 表 C1-15		资料编号	
工程名称		日期	
<p>致 _____ (监理单位):</p> <p>我方接到第()号监理通知后, 已按要求完成了 _____</p> <p>_____ 工作, 特此回复, 请予以复查。</p> <p>详细内容:</p>			
施工单位名称:		项目经理(签字):	
<p>复查意见:</p>			
		监理工程师(签字):	日期:
监理单位名称:		总监理工程师(签字):	日期:

本表由施工单位填报。

建设工程质量事故调（勘）查记录 表 C1-16		资料编号	
工程名称		日期	
调(勘)查时间	年 月 日 时 分 至 时 分		
调(勘)查地点			
参加人员	单 位	姓 名	职 务
被调查人			
陪同调(勘)查人员			
调(勘)查笔录			
现场证物照片	<input type="checkbox"/> 有 <input type="checkbox"/> 无 共 张 共 页		
事故证据资料	<input type="checkbox"/> 有 <input type="checkbox"/> 无 共 条 共 页		
被调查人签字		调(勘)查人	

本表由调查人填写。

建设工程质量事故报告书 表 C1-17		资料编号	
工程名称		建设地点	
建设单位		设计单位	
施工单位		建筑面积 (m ²) 工作量 (元)	
结构类型		事故发生时间	
上报时间		经济损失 (元)	
事故经过、后果与原因分析：			
事故发生后采取的措施：			
事故责任单位、责任人及处理意见：			
负责人		报告人	日期

本表由报告人填写。

技术交底记录 表 C2-1		资料编号	
工程名称		交底日期	
施工单位		分项工程名称	
交底提要			
交底内容：			
审核人		交底人	接受交底人

本表由施工单位填写。

图纸会审记录 表 C2-2		资料编号		
工程名称			日期	
地点			专业名称	
序号	图号	图纸问题	图纸问题交底	
签字栏	建设单位	监理单位	设计单位	施工单位

本表由施工单位整理、汇总。

设计变更通知单 表 C2-3		资料编号	
工程名称		专业名称	
设计单位名称		日期	
序号	图号	变更内容	
签字栏	建设（监理）单位	设计单位	施工单位

本表由变更提出单位填写。

工程变更洽商记录 表 C2-4		资料编号		
工程名称		专业名称		
提出单位名称		日期		
内容摘要				
序号	图号	洽商内容		
签字栏	建设单位	监理单位	设计单位	施工单位

本表变更提出单位填写。

工程定位测量记录 表 C3-1		资料编号				
工程名称		委托单位				
图纸编号		施测日期				
平面坐标依据		复测日期				
高程依据		使用仪器				
允许误差		仪器校验日期				
定位抄测示意图：						
复测结果：						
签字栏	施工单位		专业技术负责人	测量负责人	复测人	施测人
	建设（监理）单位					
			专业工程师			

本表由施工单位填写。

基槽平面及标高实测记录 表 C3-2		资料编号			
工程名称		日期			
验线依据及内容:					
基槽平面、剖面简图:					
检查意见:					
签字栏	施工单位		专业技术负责人	专业质检员	施测人
	建设(监理)单位			专业工程师	

本表由施工单位填写。

楼层平面放线及标高实测记录 表 C3-3		资料编号		
工程名称		日期		
放线部位		放线内容		
放线依据:				
放线简图:				
检查意见:				
签字栏	施工单位	专业技术负责人	专业质检员	施测人
	建设(监理)单位		专业工程师	

本表由施工单位填写。

楼层平面标高抄测记录 表 C3-4		资料编号			
工程名称		日期			
抄测部位		抄测内容			
抄测依据:					
抄测说明:					
检查意见:					
签字栏	施工单位		专业技术负责人	专业质检员	施测人
	建设（监理）单位			专业工程师	

本表由施工单位填写。

建筑物垂直度、标高测量记录 表 C3-5		资料编号			
工程名称					
施工阶段		观测日期			
观测说明(附观测示意图):					
垂直度测量（全高）		标高测量（全高）			
观测部位	实测偏差（mm）	观测部位	实测偏差（mm）		
结论:					
签 字 栏	施工单位		专业技术负责 人	专业质检员	施测人
	建设（监理） 单位			专业工程师	

本表由施工单位填写。

预制混凝土构件出厂合格证 表 C4-2			资料编号		
工程名称 及使用部位			合格证编号		
构件名称		型号规格		供应数量	
制造厂家			企业等级证		
标准图号或 设计图纸号			混凝土设计 强度等级		
混凝土浇筑 日期	至		构件出厂 日期		
性能 检验 评定 结果	混凝土抗压强度		主 筋		
	达到设计强度 (%)	试验编号	力学性能	工艺性能	
	外 观				
	质量状况		规格尺寸		
	结 构 性 能				
	承载力	挠 度	抗裂检验	裂缝宽度	
备注			结论:		
供应单位技术负责人		填表人		供应单位名称 (盖章)	
填表日期:					

本表由预制混凝土构件供应单位提供。

钢构件出厂合格证 表 C4-3				资料编号		
工程名称				合格证编号		
委托单位				焊药型号		
钢材材质				防腐状况	焊条或焊丝 型号	
供应总量 (t)				加工日期	出厂日期	
序号	构件名称及编号	构件数量	构件单重 (kg)	原材报告 编号	复试报告 编号	使用部位
备注:						
供应单位技术负责人			填表人		供应单位名称 (盖章)	
填表日期:						

本表由钢构件供应单位提供。

预拌混凝土出厂合格证 表 C4-4				资料编号			
使用单位				合格证编号			
工程名称与 浇筑部位							
强度等级		抗渗等级		供应数量(m ³)			
供应日期			至				
配合比编号							
原材料名称	水泥	砂	石	掺合料	外加剂		
品种及规格							
试验编号							
每组抗压 强度值 MPa	试验编号	强度值	试验编号	强度值	备注:		
抗渗 试验	试验编号	指标	试验编号	指标			
抗压强度统计结果					结论:		
组数 n	平均值		最小值				
供应单位技术负责人		填表人			供应单位名称 (盖章)		
填表日期: 年 月 日							

本表由预拌混凝土供应单位提供。

预拌混凝土运输单（正本） 表 C4-5					资料编号			
合同编号					任务单号			
供应单位					生产日期			
工程名称及 施工部位								
委托单位					混凝土 强度等级		抗渗等级	
混凝土 输送方式					其它技术 要求			
本车供应 方量(m ³)					要求坍落度 (mm)		实测坍落度 (mm)	
配合比编号					配合比比例		C:W:S:G =	
运距(km)		车号		车次		司机		
出站时间				到场时间		现场出罐温度 (°C)		
开始浇筑时间				完成浇筑时间		现场坍落度 (mm)		
签 字 栏	现场验收人			混凝土供应单位质量员			混凝土供应单位签发人	

预拌混凝土运输单（副本） 表 C4-5					资料编号			
合同编号					任务单号			
供应单位					生产日期			
工程名称及 施工部位								
委托单位					混凝土 强度等级		抗渗等级	
混凝土 输送方式					其它技术 要求			
本车供应 方量(m ³)					要求坍落度 (mm)		实测坍落度 (mm)	
配合比编号					配合比比例		C:W:S:G =	
运距(km)		车号		车次		司机		
出站时间				到场时间		现场出罐温度 (°C)		
开始浇筑时间				完成浇筑时间		现场坍落度 (mm)		
签 字 栏	现场验收人			混凝土供应单位质量员			混凝土供应单位签发人	

钢材试验报告 表 C4-6				资料编号					
				试验编号					
				委托编号					
工程名称				试件编号					
委托单位				试验委托人					
钢材种类		规格或牌号				生产厂			
代表数量		来样日期				试验日期			
公称直径 (厚度) (mm)				公称面积 (mm ²)					
试验结果	力学性能试验结果					弯曲性能试验结果			
	屈服点 (MPa)	抗拉强度 (MPa)	伸长率 (%)	$\sigma_{b实}/\sigma_{s实}$	$\sigma_{s实}/\sigma_{b标}$	弯心直径	角度	结果	
	化学分析结果						其它：		
	分析编号	化 学 成 分 (%)							
		C	Si	Mn	P	S			C _{eq}
结论：									
批准		审核		试验					
试验单位									
报告日期									

本表由检测机构提供。

水泥试验报告 表 C4-7					资料编号							
					试验编号							
					委托编号							
工程名称						试样编号						
委托单位						试验委托人						
品种及强度等级				出厂编号及日期				厂别牌号				
代表数量				来样日期				试验日期				
试验结果	一、细度		1、80 μm 方孔筛余量 (%)									
			2、比表面积 (m ² /kg)									
	二、标准稠度用水量 (P) (%)											
	三、凝结时间		初凝				终凝					
	四、安定性		雷氏法				饼法					
	五、其它											
	六、强度 (MPa)											
	抗折强度				抗压强度							
	3 天		28 天		3 天		28 天					
	单块值	平均值	单块值	平均值	单块值	平均值	单块值	平均值	单块值	平均值		
结论:												
批准			审核			试验						
试验单位												
报告日期												

本表由检测机构提供。

砂 试 验 报 告 表 C4-8				资料编号		
				试验编号		
				委托编号		
工程名称				试样编号		
委托单位				试验委托人		
种 类				产 地		
代表数量		来样日期		试验日期		
试 验 结 果	一、筛分析		1.细度模数(μf)			
			2.级配区域			
	二、含泥量 (%)					
	三、泥块含量 (%)					
	四、表观密度 (kg/m ³)					
	五、堆积密度 (kg/m ³)					
	六、碱活性指标					
	七、其它					
结论:						
批准		审核		试验		
试验单位						
报告日期						

本表由检测机构提供。

碎（卵）石试验报告 表 C4-9			资料编号		
			试验编号		
			委托编号		
工程名称			试样编号		
委托单位			试验委托人		
种类、产地			公称粒径 (mm)		
代表数量			来样日期		试验日期
试验结果	一、筛分析		级配情况	<input type="checkbox"/> 连续粒级 <input type="checkbox"/> 单粒级	
			级配结果		
			最大粒径(mm)		
	二、含泥量 (%)				
	三、泥块含量 (%)				
	四、针、片状颗粒含量 (%)				
	五、压碎指标值 (%)				
	六、表观密度 (kg/m ³)				
	七、堆积密度 (kg/m ³)				
	八、碱活性指标				
	九、其它				
结论:					
批准		审核		试验	
试验单位					
报告日期					

本表由检测机构提供。

外加剂试验报告 表 C4-10				资料编号			
				试验编号			
				委托编号			
工程名称				试样编号			
委托单位				试验委托人			
产品名称		生产厂		生产日期			
代表数量		来样日期		试验日期			
试验项目							
试验 结果	试验项目			试验结果			
结论:							
批准		审核		试验			
试验单位							
报告日期							

本表由检测机构提供。

<p style="text-align: center;">掺合料试验报告 表 C4-11</p>			资料编号	
			试验编号	
			委托编号	
工程名称			试样编号	
委托单位			试验委托人	
掺合料种类		等 级		产 地
代表数量		来样日期		试验日期
试验结果	一、细度	1、0.045mm 方孔筛筛余(%)		
		2、80 μ m 方孔筛筛余(%)		
	二、需水量比			
	三、吸铵值(%)			
	四、28 天水泥胶砂抗压强度比			
	五、烧失量(%)			
	六、其它			
结论:				
批准		审核		试验
试验单位				
报告日期				

本表由检测机构提供。

防水涂料试验报告 表 C4-12			资料编号					
			试验编号					
			委托编号					
工程名称及部位				试件编号				
委托单位				试验委托人				
种类、型号				生产厂家				
代表数量				试验日期		来样日期		
试验结果	一、延伸性 (mm)							
	二、拉伸强度 (MPa)							
	三、断裂伸长率 (%)							
	四、粘结性 (MPa)							
	五、耐热度		温度 (°C)			评定		
	六、不透水性							
	七、柔韧性 (低温)		温度(°C)			评定		
	八、固体含量 (%)							
	九、其它							
结论:								
批准				审核				
试验单位								
报告日期								

本表由检测机构提供。

防水卷材试验报告 表 C4-13				资料编号			
				试验编号			
				委托编号			
工程名称及部位				试件编号			
委托单位				试验委托人			
种类、等级、牌号				生产厂			
代表数量				来样日期			
				试验日期			
试验结果	一、拉力试验	1、拉力(N)	纵		横		
		2、拉伸强度(MPa)	纵		横		
	二、断裂伸长率(延伸率)%		纵		横		
	三、耐热度		温度(℃)		评定		
	四、不透水性						
	五、柔韧性(低温柔性、低温弯折性)		温度(℃)		评定		
	六、其它						
结论:							
批准		审核		试验			
试验单位							
报告日期							

本表由检测机构提供。

砖（砌块）试验报告 表 C4-14				资料编号			
				试验编号			
				委托编号			
工程名称				试样编号			
委托单位				试验委托人			
种 类				生产厂			
强度等级		密度等级		代表数量			
试件处理日期		来样日期		试验日期			
试验 结果	烧结普通砖						
	抗压强度平均值 f (MPa)			变异系数 $\delta \leq 0.21$		变异系数 $\delta > 0.21$	
				强度标准值 f_k (MPa)		单块最小强度值 f_k (MPa)	
	轻集料混凝土小型空心砌块						
	砌 块 抗 压 强 度 (MPa)				砌块干燥表观密度(kg/m ³)		
	平均值		最小值				
	其它种类						
	抗压强度 (MPa)					抗折强度 (MPa)	
平均值	最小值	大面		条面		平均值	最小值
		平均值	最小值	平均值	最小值		
结论:							
批准		审核		试验			
试验单位							
报告日期							

本表由检测机构提供。

轻集料试验报告 表 C4-15				资料编号		
				试验编号		
				委托编号		
工程名称				试样编号		
委托单位				试验委托人		
种类		密度等级		产地		
代表数量		来样日期		试验日期		
试验结果	一、筛分析	1.细度模数（细骨料）				
		2.最大粒径（粗骨料）(mm)				
		3.级配情况		<input type="checkbox"/> 连续粒径 <input type="checkbox"/> 单粒径		
	二、表观密度（kg/m ³ ）					
	三、堆积密度（kg/m ³ ）					
	四、筒压强度（MPa）					
	五、吸水率(1h)（%）					
	六、粒型系数					
	七、其它					
	结论:					
批准		审核		试验		
试验单位						
报告日期						

本表由检测机构提供。

材料试验报告(通用) 表 C4-16			资料编号				
			试验编号				
			委托编号				
工程名称及使用部位				试样编号			
委托单位				试验委托人			
材料名称及规格				产地、厂别			
代表数量				来样日期		试验日期	
要求试验项目及说明:							
试验结果:							
结论:							
批准				审核			
试验单位							
报告日期							

本表由检测机构提供。

材料、构配件进场检验记录 表 C4-17					资料编号		
工程名称					检验日期		
序号	名称	规格型号	进场数量	生产厂家	检验项目	检验结果	备注
				合格证号			
检验结论：							
签字栏	施工单位				专业质检员	专业工长	检验员
	监理（建设）单位					专业工程师	

本表由施工单位填写。

设备开箱检验记录 表 C4-18		资料编号			
工程名称		检查日期			
设备名称		规格型号			
生产厂家		产品合格证编号			
总数量		检验数量			
进场检验记录					
包装情况					
随机文件					
备件与附件					
外观情况					
测试情况					
缺、损附备件明细					
序号	附备件名称	规格	单位	数量	备注
检验结论：					
签字栏	建设（监理）单位	施工单位		供应单位	

本表由施工单位填写。

设备及管道附件试验记录 表 C4-19			资料编号			
工程名称				系统名称		
设备/管道附件名称				试验日期		
试验要求:						
型号、材质						
规格						
总数量						
试验数量						
公称或工作压力 (MPa)						
强度试验	试验压力 (MPa)					
	试验持续时间 (s)					
	试验压力降 (MPa)					
	渗漏情况					
	试验结论					
严密性试验	试验压力 (MPa)					
	试验持续时间 (S)					
	试验压力降 (MPa)					
	渗漏情况					
	试验结论					
签字栏	施工单位			专业技术负责人	专业质检员	专业工长
	监理(建设)单位				专业工程师	

本表由施工单位填写。

交接检查记录 表 C5-2		资料编号	
工程名称			
移交单位名称		接收单位名称	
交接部位		检查日期	
交接内容：			
检查结果：			
复查意见：			
复查人：		复查日期：	
签 字 栏	移交单位	接收单位	

本表由移交单位填写。

地基验槽检查记录		资料编号			
表 C5-3					
工程名称		验槽日期			
验槽部位					
依据： 施工图纸（施工图纸号 _____）、 设计变更/洽商（编号 _____）及有关规范、规程。					
验槽内容： 1、基槽开挖至勘探报告第 _____ 层，持力层为 _____ 层。 2、基底绝对高程和相对标高 _____。 3、土质情况 _____。 （附： <input type="checkbox"/> 钎探记录及钎探点平面布置图） 4、桩位置 _____、桩类型 _____、数量 _____，承载力满足设计要求。 （附： <input type="checkbox"/> 施工记录、 <input type="checkbox"/> 桩检测报告） _____ _____ _____					
注：若建筑工程无桩基或人工支护，则相应在第 4 条填写处划“/”。 申报人：					
检查意见：					
检查结论： <input type="checkbox"/> 无异常，可进行下道工序 <input type="checkbox"/> 需要地基处理					
签字 公章 栏	建设单位	监理单位	设计单位	勘察单位	施工单位

本表由施工单位填写。

地基处理记录 表 C5-4			资料编号			
工程名称			日期			
处理依据及方式:						
处理部位及深度 (或用简图表示)						
<input type="checkbox"/> 有 / <input type="checkbox"/> 无 附页 (图)						
处理结果:						
检查意见:						
检查日期:						
签 字 栏	监理单位	设计单位	勘察单位	施工单位		
				专业技术负责人	专业质检员	专业工长

本表由施工单位填写。

地基钎探记录 表 C5-5				资料编号				
工程名称			钎探日期					
套锤重		自由落距		钎径				
顺序号	各 步 锤 击 数							备 注
	0 ~ 30 (cm)	30~60 (cm)	60 ~ 90 (cm)	90~120 (cm)	120 ~ 150 (cm)	150~180 (cm)	180~210 (cm)	
施工单位								
专业技术负责人			专业工长			记录人		

附：钎探点布置图。本表由施工单位填写。

混凝土拆模申请单 表 C5-7		资料编号			
工程名称					
申请拆模部位					
混凝土强度等级		混凝土浇筑完成时间		申请拆模日期	
构件类型 (注: 在所选择构件类型的□内划“√”)					
<input type="checkbox"/> 墙	<input type="checkbox"/> 柱	板 <input type="checkbox"/> 跨度≤2m <input type="checkbox"/> 2m<跨度≤8m <input type="checkbox"/> 跨度>8m	梁 <input type="checkbox"/> 跨度≤8m <input type="checkbox"/> 跨度>8m	<input type="checkbox"/> 悬臂构件	_____
拆模时混凝土强度要求	龄期 (d)	同条件混凝土抗压强度 (MPa)	达到设计强度等级 (%)	强度报告编号	
应达到设计强度的__% (或__MPa)					
审批意见:					
批准拆模日期:					
施工单位					
专业技术负责人	专业质检员	申请人			

本表由施工单位填写。

混凝土搅拌测温记录 表 C5-8					资料编号						
工程名称											
混凝土强度等级			坍落度								
水泥品种及强度等级			搅拌方式								
测温时间				大气温度 (°C)	原材料温度 (°C)				出罐温度 (°C)	入模温度 (°C)	备注
年	月	日	时		水泥	砂	石	水			
施工单位											
专业技术负责人				专业质检员				记录人			

本表由施工单位填写。

混凝土养护测温记录 表 C5-9										资料编号							
工程名称																	
部 位				养护方法							测温方式						
测温时间			大气 温度 (°C)	各测孔温度(°C)										平均 温度 (°C)	间隔 时间 (h)	成熟度	
月	日	时															本次
施工单位																	
专业技术负责人								专业工长					测温员				

本表由施工单位填写。

大体积混凝土测温记录							资料编号						
表 C5-10													
工程名称								施工单位					
测温部位								测温方式				养护方法	
测温时间			大气温度 (°C)	入模温度 (°C)	孔号	各测温孔温度 (°C)	$t_{中} - t_{上}$ (°C)	$t_{中} - t_{下}$ (°C)	$t_{气} - t_{上}$ (°C)	内外最大温差记录 (°C)	裂缝宽度 (mm)		
月	日	时											
						上							
						中							
						下							
						上							
						中							
						下							
						上							
						中							
						下							
						上							
						中							
						下							
						上							
						中							
						下							
						上							
						中							
						下							
						上							
						中							
						下							
						上							
						中							
						下							
审核意见													
施工单位													
专业技术负责人				专业工长				测温员					

本表由施工单位填写。

构件吊装记录 表 C5-11				资料编号			
工程名称							
使用部位					吊装日期		
序号	构件名称 及编号	安装位置	安 装 检 查				备 注
			搁置与搭接 尺寸	接头(点) 处理	固定方法	标高检查	
结论:							
施工单位							
专业技术负责人		专业质检员			记录人		

本表由施工单位填写。

地下工程防水效果检查记录 表 C5-13		资料编号			
工程名称					
检查部位		检查日期			
检查方法及内容：					
检查结果：					
复查意见：					
复查人：		复查日期：			
签 字 栏	施工单位		专业技术负责人	专业质检员	专业工长
	监理（建设）单位			专业工程师	

本表由施工单位填写。

防水工程试水检查记录 表 C5-14		资料编号	
工程名称			
检查部位		检查日期	
检查方式	<input type="checkbox"/> 第一次蓄水 <input type="checkbox"/> 第二次蓄水	蓄水时间	从__年__月__日__时 至__年__月__日__时
	<input type="checkbox"/> 淋水 <input type="checkbox"/> 雨期观察		
检查方法及内容：			
检查结果：			
复查意见：			
复查人：		复查日期：	
签字栏	施工单位	专业技术负责人	专业质检员
	专业工长		
	监理（建设）单位	专业工程师	

本表由施工单位填写。

通风（烟）道检查记录 表 C5-15				资料编号		
工程名称				检查日期		
检查部位和检查结果					检查人	复检人
检查部位	主烟（风）道		副烟（风）道			
	烟道	风道	烟道	风道		
施 工 单 位						
专业技术负责人			专业质检员		专业工长	

注：1、主烟（风）道可先检查，检查部位按轴线记录；副烟（风）道可按户门编号记录。
2、检查合格记（√），不合格记（×）。
3、第一次检查不合格记录（×），复查合格后在（×）后面记录（√）。

本表由施工单位填写。

预应力筋张拉记录（一） 表 C5-16		资料编号	
工程名称		张拉日期	
施工部位		预应力筋规格 及抗拉强度	
预应力张拉程序及平面示意图：			
<input type="checkbox"/> 有 <input type="checkbox"/> 无附页			
张拉端锚具类型		固定端锚具类型	
设计控制应力		实际张拉力	
千斤顶编号		压力表编号	
混凝土设计强度		张拉时混凝土 实际强度	
预应力筋计算伸长值：			
预应力筋伸长值范围：			
施工单位			
专业技术负责人	专业质检员	记录人	

本表由施工单位填写。

预应力筋张拉记录 (二) 表 C5-16					资料编号				
工程名称						张拉日期			
施工部位									
张拉 顺序 编号	计算值	预应力筋张拉伸长实测值 (cm)							备注
		一端张拉			另一端张拉			总伸长	
		原长 L ₁	实长 L ₂	伸长 ΔL	原长 L' ₁	实长 L' ₂	伸长 ΔL'		
<input type="checkbox"/> 有 <input type="checkbox"/> 无见证		见证单位					见证人		
施工单位									
专业技术负责人			专业质检员			记录人			

本表由施工单位填写。

有粘结预应力结构灌浆记录 表 C5-17				资料编号	
工程名称				灌浆日期	
施工部位					
灌浆配合比				灌浆要求 压力值	
水泥强度等级		进厂日期		复试报告编号	
灌浆点简图与编号： 					
灌浆点编号	灌浆压力值 (MPa)	灌浆量 (升)	灌浆点编号	灌浆压力值 (MPa)	灌浆量 (升)
备注：					
施工单位					
专业技术负责人		专业质检员		记录人	

本表由施工单位填写。

施工检查记录（通用） 表 C5-19		资料编号	
工程名称		检查项目	
检查部位		检查日期	
检查依据：			
检查内容：			
检查结论：			
复查意见：			
复查人：		复查日期：	
施工单位			
专业技术负责人	专业质检员	专业工长	

本表由施工单位填写。

回填土试验报告 表 C6-2				资料编号	
				试验编号	
				委托编号	
工程名称部位					
委托单位		试验委托人			
要求压实系数 (λ_c)		回填土种类			
控制干密度 (ρ_d)		g/cm^3		试验日期	
点号 项目 步数					
	实测干密度 (g/cm^3)				
实测压实系数					
取样位置简图：(附) 					
结论： 					
批准		审核		试验	
试验单位					
报告日期					

本表由检测机构提供。

钢筋连接试验报告 表 C6-3				资料编号					
				试验编号					
				委托编号					
工程名称及部位						试件编号			
委托单位						试验委托人			
接头类型						检验形式			
设计要求 接头性能等级						代表数量			
连接钢筋种类 及牌号				公称直径 (mm)				原材试验编号	
操作人				来样日期				试验日期	
接头试件			母材试件			弯曲试件			备注
公称 面积 (mm ²)	抗拉 强度 (MPa)	断裂特征 及位置		实测 面积 (mm ²)	抗拉 强度 (MPa)	弯心 直径	角度	结果	
结论：									
批准			审核			试验			
试验单位									
报告日期									

本表由检测机构提供。

砂浆配合比申请单 表 C6-4				资料编号	
				委托编号	
工程名称及部位					
委托单位			试验委托人		
砂浆种类			强度等级		
水泥品种			厂别		
水泥进场日期			试验编号		
砂产地		粗细级别		试验编号	
掺合料种类			外加剂种类		
申请日期			要求使用日期		

砂浆配合比通知单 表 C6-4				配合比编号		
				试配编号		
强度等级				试验日期		
配 合 比						
材料名称	水泥	砂	白灰膏	掺 合 料		外 加 剂
每立方米用量 (kg/m ³)						
比例						
注：砂浆稠度为 70~100mm，白灰膏稠度为 120±5mm。						
批准		审核		试验		
试验单位						
报告日期						

本表由检测机构提供。

砂浆抗压强度试验报告 表 C6-5				资料编号						
				试验编号						
				委托编号						
工程名称及部位						试件编号				
委托单位						试验委托人				
砂浆种类		强度等级				稠 度				
水泥品种及强度等级						试验编号				
砂产地及种类						试验编号				
掺合料种类						外加剂种类				
配合比编号										
试件成型日期				要求龄期(d)				要求试验日期		
养护条件				试件收到日期				试件制作人		
试验结果	试压日期		实际龄期(d)	试件边长(mm)	受压面积(mm ²)	荷载(kN)		抗压强度(MPa)	达设计强度等级(%)	
						单块	平均			
备注:										
批准				审核				试验		
试验单位										
报告日期										

本表由检测机构提供。

砌筑砂浆试块强度统计、评定记录 表 C6-6					资料编号				
工程名称					强度等级				
施工单位					养护方法				
统计期		年 月 日至 年 月 日			结构部位				
试块组数 n	强度标准值 f_2 (MPa)		平均值 $f_{2,m}$ (MPa)		最小值 $f_{2,min}$ (MPa)		0.75 f_2		
每组 强度 值 MPa									
判定式	$f_{2,m} \geq f_2$				$f_{2,min} \geq 0.75 f_2$				
结果									
结论:									
批准			审核			统计			
报告日期									

本表施工单位填写

混凝土配合比申请单 表 C6-7			资料编号	
			委托编号	
工程名称及部位				
委托单位		试验委托人		
设计强度等级		要求坍落度 或扩展度		
其他技术要求				
搅拌方法		浇捣方法		养护方法
水泥品种及强度 等级		厂别牌号		试验编号
砂产地及种类			试验编号	
石产地及种类		最大粒径 (mm)		试验编号
外加剂名称			试验编号	
掺合料名称			试验编号	
申请日期		使用日期		联系电话

混凝土配合比通知单 表 C6-7				配合比编号			
				试配编号			
强度等级		水胶比		水灰比		砂率	
材料名称 项目	水泥	水	砂	石	外加剂		掺合料
每 m ³ 用量 (kg/m ³)							
每盘用量(kg)							
混凝土碱含量 (kg/m ³)	注：此栏只有遇 II 类工程（按京建科[1999]230 号规定分类）时填写						
说明：本配合比所使用材料均为干材料，使用单位应根据材料含水情况随时调整。							
批准		审核		试验			
试验单位							
报告日期							

本表由检测机构提供。

混凝土抗压强度试验报告 表 C6-8					资料编号				
					试验编号				
					委托编号				
工程名称及部位					试件编号				
委托单位					试验委托人				
设计强度等级					实测坍落度 扩展度				
水泥品种及 强度等级					试验编号				
砂种类					试验编号				
石种类、公称直 径					试验编号				
外加剂名称					试验编号				
掺合料名称					试验编号				
配合比编号					混凝土生产 企业名称				
成型日期					要求龄期(d)				
养护方法					收到日期				
试验 结果	试验日期	实际 龄期 (天)	试件 边长 (mm)	受压 面积 (mm ²)	荷载 (KN)		平均抗 压强度 (MPa)	折合 150mm 立方体抗压 强度 (MPa)	达到设计 强度等级 (%)
					单块值	平均值			
备注:									
批准					审核				
试验单位									
报告日期									

本表由检测机构提供。

混凝土试块强度统计、评定记录 表 C6-9					资料编号	
工程名称			强度等级			
施工单位			养护方法			
统计期		年 月 日至 年 月 日		结构部位		
试块组 n	强度标准值 $f_{cu,k}$ (MPa)	平均值 m_{fcu} (MPa)	标准差 S_{fcu} (MPa)	最小值 $f_{cu,min}$ (MPa)	合格判定系数	
					λ_1	λ_2
每 组 强 度 值 MPa						
评 定 界 限	<input type="checkbox"/> 统计方法 (二)			<input type="checkbox"/> 非统计方法		
	$0.90 f_{cu,k}$	$m_{fcu} - \lambda_1 \times S_{fcu}$	$\lambda_2 \times f_{cu,k}$	$1.15 f_{cu,k}$	$0.95 f_{cu,k}$	
判 定 式	$m_{fcu} - \lambda_1 \times S_{fcu} \geq 0.90 f_{cu,k}$		$f_{cu,min} \geq \lambda_2 \times f_{cu,k}$	$m_{fcu} \geq 1.15 f_{cu,k}$	$f_{cu,min} \geq 0.95 f_{cu,k}$	
结 果						
结论:						
批准		审核			统计	
报告日期						

本表由施工单位填写。

混凝土抗渗试验报告 表 C6-10			资料编号	
			试验编号	
			委托编号	
工程名称及部位			试件编号	
委托单位			试验委托人	
抗渗等级			配合比编号	
强度等级		养护条件		收样日期
成型日期		龄期 (d)		试验日期
试验情况：				
结论：				
批准		审核		试验
试验单位				
报告日期				

本表由检测机构提供。

饰面砖粘结强度试验报告 表 C6-11				资料编号			
				试验编号			
				委托编号			
工程名称				试件编号			
委托单位				试验委托人			
饰面砖品种及牌号				粘贴层数			
饰面砖生产厂家及规格				粘贴面积 (mm ²)			
基体材料		粘结材料		粘结剂			
抽样部位		龄期 (d)		施工日期			
检验类型		环境温度 (°C)		试验日期			
仪器及编号							
序号	试件尺寸 (mm)		受力面积 (mm ²)	拉力 (kN)	粘结强度 (MPa)	破坏状态	平均强度 (MPa)
	长	宽					
结论:							
批准				审核			
试验单位							
报告日期							

本表由检测机构提供。

超声波探伤报告 表 C6-12		资料编号	
		试验编号	
		委托编号	
工程名称及部位			
委托单位		试验委托人	
构件名称		检测部位	
材 质		板 厚 (mm)	
仪器型号		试 块	
耦合剂		表面补偿	
表面状况		执行处理	
探头型号		探伤日期	
探伤结果及说明：			
批准		审核	试验
试验单位			
报告日期			

本表由检测机构提供。

超声波探伤记录 表 C6-13						资料编号				
工程名称						报告编号				
施工单位						检测单位				
焊缝编号 (两侧)	板厚 (mm)	折射角 (度)	回波 高度	X (mm)	D (mm)	Z (mm)	L (mm)	级别	评定 结果	备注
批准		审核			检测		检测单位名称 (公章)			
报告日期										

本表由检测机构提供。

灌（满）水试验记录 表 C6-15		资料编号			
工程名称		试验日期			
试验项目		试验部位			
材 质		规 格			
试验要求：					
试验记录：					
试验结论：					
签 字 栏	施 工 单 位		专业技 术负 责人	专业质 检员	专业工 长
	监 理（建 设） 单 位			专业工 程师	

本表由施工单位填写。

强度严密性试验记录 表 C6-16		资料编号			
工程名称		试验日期			
试验项目		试验部位			
材 质		规 格			
试验要求：					
试验记录：					
试验结论：					
签 字 栏	施 工 单 位		专业技 术负 责人	专业质 检员	专业工 长
	监 理（建 设） 单 位			专业工 程师	

本表由施工单位填写。

通水试验记录 表 C6-17		资料编号			
工程名称		试验日期			
试验项目		试验部位			
试验系统简述及试验要求：					
试验记录：					
试验结论：					
签字栏	施工单位		专业技术负责人	专业质检员	专业工长
	监理（建设）单位			专业工程师	

本表由施工单位填写。

冲(吹)洗试验记录 表 C6-18		资料编号			
工程名称		试验日期			
试验项目		试验介质			
试验要求:					
试验记录:					
试验结论:					
签字栏	施工单位		专业技术负责人	专业质检员	专业工长
	监理(建设)单位			专业工程师	

本表由施工单位填写。

通球试验记录 表 C6-19		资料编号			
工程名称				试验日期	
试验项目				管道材质	
试验要求:					
试验部位	管段编号	通球管道管径(mm)	通球球径(mm)	通球情况	
试验结论:					
签字栏	施工单位		专业技术负责人	专业质检员	专业工长
	监理(建设)单位			专业工程师	

本表由施工单位填写。

补偿器安装记录 表 C6-20		资料编号			
工程名称		日期			
设计压力 (MPa)		安装部位			
规格型号		补偿器材质			
固定支架间距 (m)		管内介质温度 (℃)			
补偿器安装记录及说明:					
结论:					
签字栏	施工单位		专业技术负责人	专业质检员	专业工长
	监理(建设)单位			专业工程师	

本表由施工单位填写。

消火栓试射记录 表 C6-21		资料编号			
工程名称		试射日期			
试射消火栓位置		启泵按钮	<input type="checkbox"/> 合格	<input type="checkbox"/> 不合格	
消火栓组件	<input type="checkbox"/> 合格 <input type="checkbox"/> 不合格	栓口安装	<input type="checkbox"/> 合格	<input type="checkbox"/> 不合格	
栓口水枪型号	<input type="checkbox"/> 合格 <input type="checkbox"/> 不合格	卷盘间距、组件	<input type="checkbox"/> 合格	<input type="checkbox"/> 不合格	
栓口静压 (MPa)		栓口动压 (MPa)			
试验要求:					
试验记录:					
试验结论:					
签字栏	施工单位		专业技术负责人	专业质检员	专业工长
	监理(建设)单位			专业工程师	

本表由施工单位填写。

自动喷水灭火系统 质量验收缺陷项目判定记录 表 C6-22				资料编号		
工程名称				建设单位		
施工单位				监理单位		
缺陷分类	严重缺陷(A)	缺陷款数	重缺陷(B)	缺陷款数	轻缺陷(C)	缺陷款数
包含条款	—	—	—	—	8.0.3条第1~5款	
	8.0.4条第1、2款		—	—	—	—
	—	—	8.0.5条第1~3款		—	—
	8.0.6条第4款		8.0.6条第1、2、3、5、6款		8.0.6条第7款	
	—	—	8.0.7条第1、2、3、4、6款		8.0.7条第5款	
	8.0.8条第1款		8.0.8条第4、5款		8.0.8条第2、3、6、7款	
	8.0.9条第1款		8.0.9条第2款		8.0.9条第3~5款	
	—	—	8.0.10条		—	—
	8.0.11条		—	—	—	—
	8.0.12条第3、4款		8.0.12条第5~7款		8.0.12条第1、2款	
	严重缺陷(A)合计		重缺陷(B)合计		轻缺陷(C)合计	
合格判定条件	A	0	B	≤2	B+C	≤6
缺陷判定记录	A		B		B+C	
判定结论						
参加单位	建设单位项目负责人： (签章) 年 月 日		监理单位监理工程师： (签章) 年 月 日		施工单位项目负责人： (签章) 年 月 日	

本表由施工单位填写。

电气接地电阻测试记录 表 C6-23		资料编号				
工程名称			测试日期			
仪表型号			天气情况	气温(°C)		
接地类型	<input type="checkbox"/> 防雷接地 <input type="checkbox"/> 计算机接地 <input type="checkbox"/> 工作接地 <input type="checkbox"/> 保护接地 <input type="checkbox"/> 防静电接地 <input type="checkbox"/> 逻辑接地 <input type="checkbox"/> 重复接地 <input type="checkbox"/> 综合接地 <input type="checkbox"/> 医疗设备接地					
设计要求	<input type="checkbox"/> $\leq 10\Omega$ <input type="checkbox"/> $\leq 4\Omega$ <input type="checkbox"/> $\leq 1\Omega$ <input type="checkbox"/> $\leq 0.1\Omega$ <input type="checkbox"/> $\leq \Omega$ <input type="checkbox"/>					
测试结论:						
签字栏	施工单位			专业技术负责人	专业质检员	专业工长
	监理(建设)单位				专业工程师	

本表由施工单位填写。

电气接地装置隐检与平面示意图表 表 C6-24			资料 编号			
工程名称			图 号			
接地类型		组数		设计要求	\leq Ω	
接地装置平面示意图（绘制比例要适当，注明各组别编号及有关尺寸）						
接地装置敷设情况检查表（尺寸单位：mm）						
槽沟尺寸			土质情况			
接地极规格			打进深度			
接地体规格			焊接情况			
防腐处理			接地电阻	（取最大值） Ω		
检验结论			检验日期			
签 字 栏	施工单位			专业技术负 责人	专业质检员	专业工长
	监理（建设） 单位				专业工程师	

本表由施工单位填写。

电气绝缘电阻测试记录 表 C6-25							资料编号					
工程名称							测试日期					
计量单位							天气情况					
仪表型号					电压				气温			
试验内容		相间			相对零			相对地			零对地	
		L ₁ -L ₂	L ₂ -L ₃	L ₃ -L ₁	L ₁ -N	L ₂ -N	L ₃ -N	L ₁ -PE	L ₂ -PE	L ₃ -PE	N-PE	
层数·路别·名称·编号												
测试结论:												
签字栏	施工单位						技术负责人		质检员		测试人	
	监理(建设)单位								专业工程师			

本表由施工单位填写。

电气设备空载试运行记录 表 C6-27					资料编号			
工程名称								
试运项目				填写日期				
试运时间		由 日 时 分开始 至 日 时 分结束						
运行 负荷 记录	运行时间	运行电压 (V)			运行电流 (A)			温度 (°C)
		L ₁ -N (L ₁ -L ₂)	L ₂ -N (L ₂ -L ₃)	L ₃ -N (L ₃ -L ₁)	L ₁ 相	L ₂ 相	L ₃ 相	
试运行情况记录								
签字 栏	施工单位				专业技术 负责人	专业质检员	专业工长	
	监理（建设） 单位					专业工程师		

本表由施工单位填写。

建筑物照明通电试运行记录 表 C6-28				资料编号				
工程名称						公建 <input type="checkbox"/> / 住宅 <input type="checkbox"/>		
试运项目				填写日期				
试运时间		由 日 时 分开始, 至 日 时 分结束						
运行 负荷 记录	运行时间	运行电压 (V)			运行电流 (A)			温度 (°C)
		L ₁ -N (L ₁ -L ₂)	L ₂ -N (L ₂ -L ₃)	L ₃ -N (L ₃ -L ₁)	L ₁ 相	L ₂ 相	L ₃ 相	
试运行情况记录								
签 字 栏	施工单位				专业技术 负责人	专业质检员	专业工长	
	监理(建设) 单位					专业工程师		

本表由施工单位填写。

大型照明灯具承载试验记录 表 C6-29			资料编号		
工程名称					
楼层			试验日期		
灯具名称	安装部位	数量	灯具自重 (kg)	试验载重 (kg)	
检查结论：					
签字栏	施工单位		专业技术负责人	专业质检员	专业工长
	监理（建设）单位			专业工程师	

本表由施工单位填写。

逆变应急电源测试试验记录			资料编号		
表 C6-33					
工程名称			施工单位		
安装部位			测试日期		
规格型号			环境温度		
检查测试内容			额定值	测试值	
输入电压 (V)					
输出电压 (V)	空载				
	满载	正常运行			
		逆变应急运行			
输出电流 (A)	满载	正常运行			
		逆变应急运行			
能量恢复时间 (h)					
切换时间 (S)					
逆变储能供电能力 (min)					
过载能力 (输出表观功率额定值 120%的阻性负载)	正常运行	连续工作时间 (min)			
	逆变应急运行	连续工作时间 (min)			
噪声检测 (dB)	正常运行				
	逆变应急运行				
测试结果					
签字栏	施工单位		专业技术负责人	专业工长	测试人员
	监理(建设)单位			专业工程师	

本表由施工单位填写。

柴油发电机测试试验记录		资料编号			
表 C6-34					
工程名称		施工单位			
安装部位		测试日期			
规格型号		环境温度			
检查测试内容		额定值	测试值		
输出电压 (V)	空载				
	满载				
输出电流 (A)	满载				
切换时间 (S)					
供电能力 (min)					
噪声检测 (dB)	空载				
	满载				
测试结果					
签字栏	施工单位		专业技术负责人	专业工长	测试人员
	监理 (建设) 单位			专业工程师	

本表由施工单位填写。

低压配电电源质量测试记录		资料编号			
工程名称					
施工单位		测试日期			
测试设备名称及型号					
检查测试内容			测试值 (V)	偏差 (%)	
供电电压	三相	A 相			
		B 相			
		C 相			
	单相				
公共电网谐波电压	电压总谐波畸变率 (%)				
	奇次 (1-25 次) 谐波含有率 (%)				
	偶次 (2-24 次) 谐波含有率 (%)				
谐波电流 (A)			附检测设备打印记录		
测试结果					
签字栏	施工单位		专业技术负责人	专业工长	测试人员
	监理 (建设) 单位			专业工程师	

本表由施工单位填写。

监测与控制节能工程检查记录		资料编号			
表 C6-36					
工程名称		日期			
序号	检查项目	检验内容及其规范标准要求	检查结果		
1	空调与采暖的冷源	控制及故障报警功能应符合设计要求			
2	空调与采暖的热源	控制及故障报警功能应符合设计要求			
3	空调水系统	控制及故障报警功能应符合设计要求			
4	通风与空调检测控制系统	控制及故障报警功能应符合设计要求			
5	供配电的监测与数据采集系统	监测采集的运行数据和报警功能应符合设计要求			
6	大型公共建筑的公用照明区	集中控制并按建筑使用条件和天然采光状况采取分区、分组控制，并按需要采取调光或降低照度的控制措施			
7	宾馆、饭店的每间(套)客房	应设置节能控制型开关			
8	居住建筑有天然采光的楼梯间、走道的一般照明	应采用节能自熄开关			
9	房间或场所设有两列或多列灯具的控制	所控灯列与侧窗平行			
		电教室、会议室、多功能厅、报告厅等场所按靠近或远离讲台分组			
10	庭院灯、路灯的控制	开启和熄灭时间应根据自然光线变换智能控制，其供电方式可采用太阳能			
签字栏	施工单位		专业技术人员 负责人	专业工长	检查人员
	监理(建设)单位			专业工程师	

本表由施工单位填写。

智能建筑工程设备性能测试记录 表 C6-37										资料编号			
工程名称										测试时间			
系统名称													
设备名称		测试项目			测试记录							备注	
												按 照 GB50339 中 规 定 的 数 量 要 求,对 现 场 设 备 性 能 进 行 测 试。	
结论:													
签 字 栏	施工单位						技术负责人		专业质检员		测试人		
	监理(建设)单位								专业工程师				

本表由施工单位填写。

综合布线系统工程电气性能测试记录 表 C6-38							资料编号				
工程名称							测试时间				
测试仪表型号											
序号	编号			内容							记录
				电缆系统					光缆系统		
	地址号	缆线号	设备号	长度	接线图	衰减	近端串音(2端)	电缆屏蔽层连通情况	其它任选项目	衰减	
结论：											
签字栏	施工单位						技术负责人	专业质检员		测试人	
	监理(建设)单位							专业工程师			

本表由施工单位填写。

通信网络系统 程控电话交换系统自检测记录 表 C6-40			资料编号		
工程名称		检测时间			
部 位					
检测内容			检测记录	备注	
1	通电测试前检查	标称工作电压为-48V		允许变化范围-57~-40V	
2	硬件检查测试	可见可闻报警信号工作正常。			
3	系统检查测试	装入测试程序，通过自检，确认硬件系统无故障。			
4	可靠性	不得导致 50% 以上的用户线、中继线不能进行呼叫处理。		执行 YD5077 规定	
		每一用户群通话中断或停止接续，每群每月不大于 0.1 次。			
		中继群通话中断或停止接续：0.15 次/月（≤64 话路）；0.1 次/月（64~480 话路）			
		个别用户不正常呼入、呼出接续：每千门用户，≤0.5 户次/月；每百条中继，≤0.5 线次/月。			
		一个月内，处理机再启动指标为 1~5 次。（包括 3 类再启动）			
		软件测试故障不大于 8 个/月，硬件更换印刷电路板次数每月不大于 0.05 次/100 户及 0.005 次/30 路 PCM 系统。			
		长时间通话，12 对话机保持 48h。			
	初 验 测 试	性能测试	障碍率测试：局内障碍率不大于 3.4×10^{-4}		同时 40 个用户模拟呼叫 10 万次。
			本局呼叫： 出、入局呼叫 汇接中继测试（各种方式）； 其他各类呼叫； 计费差错率指标不超过 10^{-4} 特服业务（特别为 110、119、120 等） 用户线接入调制解调器，传输速率为 2400bps，数据误码率不大于 1×10^{-5} ； 2B+D 用户测试		每次抽测 3~5 次
					中继 100% 测试
					各抽测 5 次
					作 100% 测试
接通率测试	中继测试：中继电路呼叫测试，抽测 2~3 条电路（包括各种呼叫状态）		主要为信令和接口		
	局间接通率应达 99.96% 以上		60 对用户，10 万次		
	局间接通率应达 98% 以上		呼叫 200 次		
采用人机命令进行故障诊断测试					
自检测结论：					
签字栏	施工单位		技术负责人	专业质检员	检测人
	监理（建设）单位			专业工程师	

本表由施工单位填写。

通信网络系统 公共广播与紧急广播系统自检测记录 表 C6-41			资料编号		
工程名称				检测时间	
部 位					
检 测 内 容			检测记录	备注	
1	安装质量	不平衡度			符合设计要求者为合格
		音频线敷设			
		接地及安装			
		阻抗匹配			
2	放声系统分布				
3	音质质量	最高输出电平			符合设计要求者为合格
		输出信噪比			
		声压级			
		频宽			
4	音响效果主观评价				
5	功能检测	业务内容			符合设计要求者为合格
		消防联动			
		功放冗余			
		分区划分			
检测结论:					
签字栏	施工单位		技术负责人	专业质检员	检测人
	监理(建设)单位			专业工程师	

本表由施工单位填写。

通信网络系统 会议电视系统自检检测记录 表 C6-42		资料编号				
工程名称			检测时间			
部 位						
检测内容			检测记录	备注		
1	单机测试	指标符合设计或生产厂家说明书要求				
2	信道测试(传输性能限值)	国内段电视会议链路: 传输信道速率 2048kbps, 误比特率 (BER) 1×10^{-6} ; 1 小时最大误码数 7142; 1 小时严重误码事件为 0; 无误码秒 (EFS%) 92。				执行的 YD5033 的规定或符合设计要求的为合格
		国际段电视会议链路: 传输信道速率 2048kbps, 误比特率 (BER) 1×10^{-6} ; 1 小时最大误码数 7142; 1 小时严重误码事件为 2; 无误码秒 (EFS%) 92。				
		国内、国际全程链路: 传输信道速率 2048kbps, 误比特率 (BER) 3×10^{-6} ; 1 小时最大误码数 21427; 1 小时严重误码事件为 2; 无误码秒 (EFS%) 92。				
		国内段电视会议链路: 传输信道速率 64kbps, 误比特率 (BER) 1×10^{-6} 。				
3	系统效果质量检测	主观评定画面质量和声音清晰度				
		外接时钟度不低于 10^{-12} 量级				
4	监测管理系统检测	具备本地、远端监测、诊断和实时显示功能				
检测结论:						
签字栏	施工单位			技术负责人	专业质检员	检测人
	监理(建设)单位				专业工程师	

本表由施工单位填写。

通信网络系统 接入网设备安装工程自检测记录 表 C6-43		资料编号			
工程名称			检测时间		
部 位					
检 测 内 容			检测记录	备注	
1	安装环境检查	机房环境		符合设计要求者为合格	
		电源			
		接地电阻值			
2	设备安装检查	管线敷设		符合设计要求者为合格	
		设备机柜及模块			
3	收发器 线路接口	功率谱密度		符合设计要求者为合格	
		纵向平衡损耗			
		过压保护			
	用户网 络接口	25.6Mbit/s 电接口			
		10BASE-T 接口			
		USB 接口			
		PCI 接口			
	业务节 点接口 (SNI)	STM-1 (155Mbit/s) 光接口			
		电信接口			
	分离器测试				
传输性能测试					
功能验证测试	传输功能				
	管理功能				
检测结论:					
签 字 栏	施 工 单 位		技术负责人	专业质检员	检测人
	监 理 (建 设) 单 位			专业工程师	

本表由施工单位填写。

<p style="text-align: center;">通信网络系统 卫星数字电视系统自检测记录 表 C6-44</p>		资料编号			
工程名称		检测时间			
部 位					
检测内容		检测记录	备注		
1	卫星天线的安装质量		符合国家现行标准的为合格		
2	高频头至室内单元的线距				
3	功放器及接收站位置				
4	缆线连接的可靠性				
5	系统输出电平 (dB μ m)		-30~-60		
检测结论:					
签字栏	施工单位		技术负责人	专业质检员	检测人
	监理(建设)单位			专业工程师	

本表由施工单位填写。

通信网络系统 有线电视系统自检测记录 表 C6-45		资料编号	
工程名称		检测时间	
部 位			
检测内容		检测记录	备注
1	系统输出电平 (dB μ V) (系统内的所有频道)		60~80
2	系统载噪比 (系统总频道的 10%)		无噪波, 即无“雪花干扰”
3	载波互调比 (系统总频道的 10%)		图像中无垂直、倾斜或水平条纹
4	交扰调制比 (系统总频道的 10%)		图像中无移动、垂直或斜图案, 即无“窜台”
5	回波值 (系统总频道的 10%)		图像中无沿水平方向分布在右边一条或多条轮廓线, 即无“重影”
6	色/亮度时延差 (系统总频道的 10%)		图像中色、亮信息对齐, 即无“彩色鬼影”
7	载波交流声 (系统总频道的 10%)		图像中无上下移动的水平条纹, 即无“滚道”现象
8	伴音和调频广播的声音 (系统总频道的 10%)		无背景噪音、如丝丝声、哼声、蜂鸣声和串音等。
9	电视图像主观评价 \geq 4 分		
检测结论:			
签字栏	施工单位	技术负责人	专业质检员
	监理 (建设) 单位		检测人
		专业工程师	

本表由施工单位填写。

信息网络系统 计算机网络系统自检测记录 表 C6-46			资料编号			
工程名称				检测时间		
部 位						
检测内容			检测记录		备注	
1	网络设备连通性				执行 GB50339 第 5.3.3 条中 规定	
2	各用户间通信性能	允许通信				
		不允许通信				
		符合设计规定				
3	局域网与公用网连通性					
4	路由检测				执行 GB50339 第 5.3.4 条中 规定	
5	容错功能检测:	故障判断			执行 GB50339 第 5.3.5 条中 规定	
		自动恢复				
		切换时间				
		故障隔离				
		自动切换				
6	网络管理功能检测:	拓扑图			执行 GB50339 第 5.3.6 条中 规定	
		设备连接图				
		自诊断				
		节点流量				
		广播率				
		错误率				
检测结论:						
签字栏	施工单位			技术负责人	专业质检员	检测人
	监理(建设)单位				专业工程师	

本表由施工单位填写。

信息网络系统 网络安全系统自检测记录 表 C6-47			资料编号		
工程名称				检测时间	
部 位					
检测内容			检测记录	备注	
1	安全产品认证				执行 GB50339 5.5.2 条中规定
2	安全系统配置	防火墙			执行 GB50339 第 5.5.3 条中 规定
		防病毒			
3	信息安全 性	来自防火墙外的模拟网络攻击			执行 GB50339 第 5.5.4 条中 规定
		对内部终端机的访问控制			
		办公网络与控制网络的隔离			
		防病毒系统测试			
		入侵检测系统功能			
4	操作系统 安全性	操作系统			执行 GB50339 第 5.5.5 条中 规定
		文件系统			
		用户帐号			
		服务器			
		审计系统			
5	应用系统 安全性	身份认证			
		访问控制			
6	物理层安 全	安全管理制度			执行 GB50339 第 5.5.7 条中 规定
		中心机房的环境要求			
		涉密单位的保密要求			
7	应用系统 安全	数据完整性			执行 GB50339 第 5.5.8 条中 规定
		数据保密性			
		安全审计			
检测结论:					
签字 栏	施工单位		技术负责人	专业质检员	检测人
	监理(建设) 单位			专业工程师	

本表由施工单位填写。

信息网络系统 应用软件系统自检测记录 表 C6-48			资料编号				
工程名称				检测时间			
部 位							
检测内容				检测记录	备注		
1	功 能 性测试	安装：按安装手册中的规定成功安装			执行 GB50339 第 5.4.4 条中 规定		
		功能：按使用说明书中的范例、逐项测试					
2	性能测试	响应时间					
		吞吐量					
		辅助存储区					
		处理精度测试					
3	文档测试						
4	可靠性测试						
5	互连测试						
6	回归（一致性）测试						
7	操作界面测试			执行 GB50339 第 5.4.5 条中 规定			
8	可扩展性测试			执行 GB50339 第 5.4.6 条中 规定			
9	可维护性测试						
检测结论：							
签 字 栏	施 工 单 位			技术负责人	专业质检员	检测人	
	监 理（建设） 单 位				专业工程师		

本表由施工单位填写。

建筑设备监控系统 变配电系统自检测记录 表 C6-49		资料编号			
工程名称		检测时间			
部 位					
检 测 内 容		检测记录	备注		
1	电气参数测量		各类参数合格率100%时为检测合格。		
2	电气设备工作状态测量				
3	变配电系统故障报警				
4	高低压配电柜运行状态		各项参数合格率100%时为检测合格。		
5	电力变压器温度				
6	应急发电机组工作状态				
7	储油罐液位				
8	蓄电池组及充电设备工作状态				
9	不间断电源工作状态				
检测结论:					
签 字 栏	施工单位		技术负责人	专业质检员	检测人
	监理（建设）单位			专业工程师	

本表由施工单位填写。

建筑设备监控系统 电梯和自动扶梯系统自检测记录 表 C6-50			资料编号			
工程名称				检测时间		
部 位						
检 测 内 容			检测记录	备注		
1	电梯系统	电梯运行状态			各系统检测合格率100%时为检测合格。	
		故障检测记录与报警				
2	自动扶梯系统	扶梯运行状态			各系统检测合格率100%时为检测合格。	
		故障检测记录与报警				
检测结论：						
签 字 栏	施工单位			技术负责人	专业质检员	检测人
	监理（建设）单位				专业工程师	

本表由施工单位填写。

建筑设备监控系统 给排水系统自检测记录 表 C6-51			资料编号			
工程名称				检测时间		
部 位						
检 测 内 容			检测记录	备注		
1	给 水 系 统	液位			被检系统合格率 100%时为系统检测合格。	
		压力				
		水泵运行状态				
		自动调节水泵转速				
		水泵投运切换				
		故障报警及保护				
2	排 水 系 统	液位			同上	
		压力				
		水泵运行状态				
		自动调节水泵转速				
		水泵投运切换				
		故障报警及保护				
3	中水系统 监控	液位			同上	
		压力				
		水泵运行状态				
检测结论:						
签 字 栏	施工单位			技术负责人	专业质检员	检测人
	监理(建设) 单位				专业工程师	

本表由施工单位填写。

建筑设备监控系统 公共照明系统自检测记录 表 C6-52			资料编号		
工程名称			检测时间		
部 位					
检测内容			检测记录	备注	
1	公共照 明设备 监 控	公共区域 1		1. 以光照度 或时间表为 依据, 检测控 制动作正确 性。 2. 抽检合格 率 100%时为 检测合格。	
		公共区域 2			
		公共区域 3			
		公共区域 4			
		公共区域 5			
		公共区域 6 (园区或景观)			
		公共区域 7 (园区或景观)			
2	检查手动开关功能				
检测结论:					
签 字 栏	施工单位		技术负责人	专业质检员	检测人
	监理(建设) 单位			专业工程师	

本表由施工单位填写。

建筑设备监控系统 空调与通风系统自检测记录 表 C6-53			资料编号			
工程名称				检测时间		
部 位						
检测内容			检测记录	备注		
1	空调系统 温度控制	控制稳定性			抽检设备合格 率100%时系统 检测合格。	
		响应时间				
		控制效果				
2	空调系统 相对湿度 控制	控制稳定性				
		响应时间				
		控制效果				
3	新风量自 自动控制	控制稳定性				
		响应时间				
		控制效果				
4	预定时间 表自动启 停	稳定性				
		响应时间				
		控制效果				
5	节能优化 控制	稳定性				
		响应时间				
		控制效果				
6	设备连锁 控制	正确性				
		实时性				
7	故障报警	正确性				
		实时性				
检测结论:						
签 字 栏	施工单位			技术负责人	专业质检员	检测人
	监理(建设) 单位				专业工程师	

本表由施工单位填写。

建筑设备监控系统 冷冻和冷却水系统自检测记录 表 C6-54			资料编号			
工程名称				检测时间		
部 位						
检测内容			检测记录	备注		
1	冷 冻 水 系 统	参数检测		各系统满足设计要求 时为检测合格。		
		系统负荷调节				
		预定时间表启停				
		节能优化控制				
		故障检测记录与报警				
		设备运行联动				
2	冷 却 水 系 统	参数检测		各系统满足设计要求 时为检测合格。		
		系统负荷调节				
		预定时间表启停				
		节能优化控制				
		故障检测记录与报警				
		设备运行联动				
3	能耗计量与统计		满足设计要求为合格			
检测结论:						
签 字 栏	施工单位			技术负责人	专业质检员	检测人
	监理(建设) 单位				专业工程师	

本表由施工单位填写。

建筑设备监控系统 热源和热交换系统自检测记录 表 C6-55			资料编号			
工程名称				检测时间		
部 位						
检测内容			检测记录		备注	
1	热 源 系 统	参数检测			系统检测合格率 100%时为检测合格。	
		系统负荷调节				
		预定时间表启停				
		节能优化控制				
		故障检测记录与报警				
2	热 交 换 系 统	参数检测			同上	
		系统负荷调节				
		预定时间表启停				
		节能优化控制				
		故障检测记录与报警				
3	能耗计量与统计			满足设计要求时为合格		
检测结论：						
签 字 栏	施工单位			技术负责人	专业质检员	检测人
	监理（建设） 单位				专业工程师	

本表由施工单位填写。

建筑设备监控系统 数据通信接口系统自检测记录 表 C6-56			资料编号			
工程名称				检测时间		
部 位						
检 测 内 容			检测记录	备注		
1	子系统 1	工作状态参数		1. 各子系统通信接口，在工作站检测子系统运行参数，核实现实际状态。 2. 数据通信接口应按GB50339第3.2.7条规定检测，检测合格率 100%时为检测合格。		
		报警信息				
		控制命令响应				
2	子系统 2	工作状态参数				
		报警信息				
		控制命令响应				
3	子系统 3	工作状态参数				
		报警信息				
		控制命令响应				
4	子系统 4	工作状态参数				
		报警信息				
		控制命令响应				
检测结论： 						
签 字 栏	施工单位			技术负责人	专业质检员	检测人
	监理（建设）单位				专业工程师	

本表由施工单位填写。

建筑设备监控系统系统实时性、可维护性、可靠性自检测记录 表 C6-57		资料编号				
工程名称		检测时间				
部 位						
检测内容		检测记录		备注		
1	关键数据采样速度			检测合格率达 90%为合格。		
2	系统响应时间					
3	报警信号响应速度			检测合格率 100%为合格。		
4	应用软件在线编程和修改功能			对相应功能进行验证，功能得到验证或工作正常时为合格。		
5	设备故障自检测					
6	网络通信故障自检测					
7	系统可靠性：启停设备时					
8	电源切换为 UPS 供电时					
9	中央站冗余主机自动投入时					
检测结论：						
签字栏	施工单位			技术负责人	专业质检员	检测人
	监理（建设）单位				专业工程师	

本表由施工单位填写。

建筑设备监控系统中央管理工作站 及操作分站自检测记录 表 C6-58		资料编号				
工程名称		检测时间				
部 位						
检 测 内 容		检测记录		备注		
1	数据测量显示			全部项目满足设计要求时为检测合格。		
2	设备运行状态显示					
3	报警信息显示					
4	报警信息存储统计和打印					
5	设备控制和管理					
6	数据存储和统计					
7	历史数据趋势图					
8	数据报表生成和打印					
9	人机界面					
10	操作权限设定					
检测结论:						
签 字 栏	施工单位			技术负责人	专业质检员	检测人
	监理（建设） 单位				专业工程师	

本表由施工单位填写。

火灾自动报警及消防联动系统自检测 记录 表 C6-59			资料编号			
工程名称				检测时间		
部 位						
检 测 内 容			检测记录	备注		
1	系统检测	执行 GB50166 规范			系 统 检 测 执 行 GB50166 规定, 使用 GB50166 的附录表格	
		系统应为独立系统				
2	系统联动	与其他系统联动			满足设计要求为检测合格	
3	系统电磁兼容性防护					
4	火灾报警控制器人机界面	汉化图形界面			符合设计要求为检测合格	
		中文屏幕菜单				
5	接口通信功能	消防控制室与建筑设备监控系统			符合设计要求为检测合格	
		消防控制室与安全防范系统				
6	系统关联功能	公共广播与紧急广播共用			符合 GB50166 有关规定 符合设计要求为检测合格	
		安全防范子系统对火灾响应与操作				
7	火灾探测器性能及安装状况	智能性			符合设计要求为检测合格	
		普通性				
8	新型消防设施设置及功能	早期烟雾探测			符合设计要求为检测合格	
		大空间早期检测				
		大空间红外图像矩阵火灾报警及灭火				
		可燃气体泄漏报警及联动				
9	消防控制室	控制室与其他系统合用时要求			符合 GB50166、 GB50314 的有关规定	
检测结论:						
签字栏	施工单位			技术负责人	专业质检员	检测人
	监理(建设)单位				专业工程师	

本表由施工单位填写。

安全防范系统 安全防范综合管理系统自检测记录 表 C6-60			资料编号		
工程名称			检测时间		
部 位					
检 测 内 容			检测记录	备注	
1	数据 通信 接口	对子系统工作状态观测并核实		各项系统功能和软件功能检测合格率 100%时系统检测合格	
		对各子系统报警信息观测并核实			
		发送命令时子系统响应情况			
2	综合 管理 系统	正确显示子系统工作状态			
		对各类报警信息显示、记录、统计情况			
		数据报表打印			
		报警打印			
		操作方便性			
		人机界面友好、汉化、图形化			
		对子系统的控制功能			
检测结论:					
签 字 栏	施工单位		技术负责人	专业质检员	检测人
	监理(建设)单位			专业工程师	

本表由施工单位填写。

安全防范系统 出入口控制（门禁）系统自检测记录 表 C6-61			资料编号			
工程名称				检测时间		
部 位						
检 测 内 容			检测记录	备注		
1	控制器独立工作时	准确性		控制器，合格率100%为合格；各项系统功能和软件功能检测合格率100%时系统检测合格。		
		实时性				
		信息存储				
2	系统主机接入时	控制器工作情况				
		信息传输功能				
3	备用电源启动	准确性				
		实时性				
		信息的存储和恢复				
4	系统报警功能	非法强行入侵报警				
5	现场设备状态	接入率				
		完好率				
6	出入口管理系统	软件功能				
		数据存储记录				
7	系统性能要求	实时性				
		稳定性				
		图形化界面				
8	系统安全性	分级授权				
		操作信息记录				
9	软件综合评审	需求一致性				
		文档资料标准化				
10	联动功能	是否符合设计要求				
检测结论：						
签字栏	施工单位		技术负责人	专业质检员	检测人	
	监理（建设）单位			专业工程师		

本表由施工单位填写。

安全防范系统 入侵报警系统自检测记录 表 C6-62			资料编号			
工程名称				检测时间		
部 位						
检 测 内 容			检测记录	备注		
1	探测器设置	探测器盲区			探测器检测合格率为100%时为合格；各项系统功能和联动功能检测合格率为100%时系统检测合格。	
		防动物功能				
2	探测器防破坏功能	防拆报警				
		信号线开路、短路报警				
		电源线被剪报警				
3	探测器灵敏度	是否符合设计要求				
4	系统控制功能	系统撤防				
		系统布防				
		关机报警				
		后备电源自动切换				
5	系统通信功能	报警信息传输				
		报警响应				
6	现场设备	接入率				
		完好率				
7	系统联动功能					
8	报警系统管理软件					
9	报警事件数据存储					
10	报警信号联网					
检测结论：						
签字栏	施工单位			技术负责人	专业质检员	检测人
	监理（建设）单位				专业工程师	

本表由施工单位填写。

安全防范系统 视频安防监控系统自检测记录 表 C6-63				资料编号		
工程名称				检测时间		
部 位						
检 测 内 容				检测记录	备注	
1	设备功能	云台转动			设备检测合格率为 100% 时为合格；系统功能和联动功能检测合格率为 100% 系统检测合格。	
		镜头调节				
		图像切换				
		防护罩效果				
2	图像质量	图像清晰度				
		抗干扰能力				
3	系统功能	监控范围				
		设备接入率				
		完好率				
		矩阵主机	切换控制			
			编程			
			巡检			
		数字视频	记录			
			主机死机			
			显示速度			
			联网通信			
存储速度						
检索						
回放						
4	联动功能					
5	图像记录保存时间					
检测结论:						
签字栏	施工单位			技术负责人	专业质检员	检测人
	监理（建设）单位				专业工程师	

本表由施工单位填写。

安全防范系统 停车场（库）管理系统自检测记录 表 C6-64			资料编号			
工程名称				检测时间		
部 位						
检 测 内 容			检测记录	备注		
1	车辆探测器	出入车辆灵敏度			各项系统功能和软件功能检测合格率为100%为系统检测合格。其中车辆识别系统对车辆识别率达98%时为合格。	
		抗干扰性能				
2	自动栅栏	升降功能				
		防砸车功能				
3	读卡器	无效卡识别				
		非接触卡读卡距离和灵敏度				
4	发卡（票）器	吐卡功能				
		入场日期及时间记录				
5	满位显示器	功能是否正常				
6	管理中心	计费				
		显示				
		收费				
		统计				
		信息存储纪录				
		与监控站通信				
		防折返				
		空车位显示				
7	有图像功能的管理系统	图像记录清晰度				
8	联动功能					
检测结论：						
签 字 栏	施工单位			技术负责人	专业质检员	检测人
	监理（建设）单位				专业工程师	

本表由施工单位填写。

安全防范系统 巡更管理系统自检测记录 表 C6-65			资料编号		
工程名称			检测时间		
部 位					
检测内容			检测记录	备注	
1	系统设备 功能	巡更终端		巡更终端、读卡器 检测合格率 100%时 为合格；各项系统 功能和软件功能检 测合格率为 100%时 系统检测合格。	
		读卡器			
2	现场设备	接入率			
		完好率			
3	巡更管理 系统	编程、修改功能			
		撤防、布防功能			
		系统运行状态			
		信息传输			
		故障报警及准确性			
		对巡更人员的监督和记录			
		安全保障措施			
4	联网巡更 管理系统	电子地图显示			
		报警信号指示			
5	联动功能				
检测结论:					
签 字 栏	施工单位		技术负责人	专业质检员	检测人
	监理（建设） 单位			专业工程师	

本表由施工单位填写。

安全防范系统 综合防范功能自检测记录 表 C6-66			资料编号			
工程名称				检测时间		
部 位						
检 测 内 容			检测记录	备注		
1	防范范围	设防情况			综合防范功能符合设计要求时为检测合格。	
		防范功能				
2	重点防范部位	设防情况				
		防范功能				
3	要害部门	设防情况				
		防范功能				
4	设备运行情况					
5	防范子系统之间的联动					
6	监控中心 图像记录	图像质量				
		保存时间				
7	监控中心 报警记录	完整性				
		保存时间				
8	系统集成	系统接口				
		通信功能				
		信息传输				
检测结论:						
签 字 栏	施工单位			技术负责人	专业质检员	检测人
	监理（建设） 单位				专业工程师	

本表由施工单位填写，建设单位、施工单位各保存一份。

综合布线系统性能自检测记录 表 C6-67		资料编号				
工程名称			检测时间			
部 位						
检 测 内 容			检测记录	备注		
1	工程电气性能检测	连接图		执 行 GB/T50312 8.0.2 条的 规定。		
		长度				
		衰减				
		近端串音（两段）				
		其他特殊规定的测试内容				
2	光纤特性检测	连通性		执行 GB50339 3.2.6 条的 规定。		
		衰减				
		长度				
3	综合布线管理系统:			执行 GB50339 3.2.6 条的 规定。		
4	中文平台管理软件					
5	硬件设备图					
6	楼层图					
7	干线子系统及配线子系统配置					
8	硬件设施工作状态					
检测结论:						
签 字 栏	施工单位			技术负责人	专业质检员	检测人
	监理（建设）单位				专业工程师	

本表由施工单位填写。

智能化集成系统系统集成可维护性和 安全性自检测记录 表 C6-68			资料编号			
工程名称				检测时间		
部 位						
检 测 内 容			检测记录	备注		
1	系统可 靠性维护	可靠性维护说明及措施			执行 GB50339 第 10.3.13、10.3.14、 10.3.15 条的规定 符合设计要求的 为合格。	
		设定系统故障检查				
2	系统集 成安全性	身份认证				
		访问控制				
		信息加密和解密				
		抗病毒攻击能力				
3	工程实施 及质量控 制记录	真实性				
		准确性				
		完整性				
检测结论:						
签 字 栏	施工单位			技术负责人	专业质检员	检测人
	监理（建设） 单位				专业工程师	

本表由施工单位填写。

智能化集成系统 系统集成网络连接自检记录 表 C6-69			资料编号			
工程名称				检测时间		
部 位						
检 测 内 容			检测记录	备注		
1	连接线测试			执行 GB50339 第 10.3.6 条的 规定。 检测合格率 100% 时系统 检测合格。		
2	通信连接测试					
3	专用网关接口连接测试					
4	计算机网卡连接测试					
5	通用路由器连接测试					
6	交换机连接测试					
7	系统连通性测试					
8	网管工作站和网络设备通信测试					
检测结论:						
签 字 栏	施工单位			技术负责人	专业质检员	检测人
	监理（建设） 单位				专业工程师	

本表由施工单位填写，建设单位、施工单位各保存一份。

智能化集成系统系统集成综合管理及冗余功能自检测记录 表 C6-70			资料编号			
工程名称				检测时间		
部 位						
检 测 内 容			检测记录	备注		
1	综合管理功能			执行 GB50339 第 10.3.9、 10.3.10、 10.3.11、10.3.12 条的规定		
2	信息管理功能					
3	信息服务功能					
4	视频图像 接入时	图像显示				
		图像切换				
		图像传输				
5	系统冗 余和容 错功能	双机备份及切换				
		数据库备份				
		备用电源及切换				
		通信链路冗余及切换				
		故障自诊断				
		事故条件下的安全保障措施				
6	与火灾自动报警系统相关性					
检测结论:						
签 字 栏	施工单位		技术负责人	专业质检员	检测人	
	监理（建设） 单位			专业工程师		

本表由施工单位填写。

智能化集成系统数据集成及整体协调自检记录 表 C6-71			资料编号			
工程名称				检测时间		
部 位						
检 测 内 容			检测记录	备注		
1	服务器端	人机界面			执行 GB50339 第 10.3.7 条的 规定	
		显示数据				
		响应时间				
2	客户端 1	人机界面				
		显示数据				
		响应时间				
3	客户端 2	人机界面				
		显示数据				
		响应时间				
4	系统的报警信息及处理	服务器端			执行 GB50339 第 10.3.8 条的 规定	
		有权限的客户端				
5	设备连锁控制	服务器端				
		有权限的客户端				
6	应急状态的联动逻辑检测	现场模拟火灾信号				
		现场模拟非法侵入				
		其他				
检测结论:						
签字栏	施工单位		技术负责人	专业质检员	检测人	
	监理（建设）单位		专业工程师			

本表由施工单位填写。

电源与接地 防雷与接地系统自检测记录 表 C6-72			资料编号			
工程名称				检测时间		
部 位						
检 测 内 容				检测记录	备注	
1	防雷与接地系统引接 GB50303 验收合格的共用接地装置				执行 GB50339 第 11.3.1 条	
2	建筑物金属体作接地装置接地电阻不应大于 1Ω					
3	采用单独 接地装置	接地装置测试点的设置				执行 GB50303 第 24.1.1 条
		接地电阻值测试				执行 GB50303 第 24.1.2 条
		接地模块的埋设深度、间距和基坑尺寸				执行 GB50303 第 24.1.4 条
		接地模块设置应垂直或水平就位				执行 GB50303 第 24.1.5 条
4	其他接地 装置	防过流、过压元件接地装置				其设置应符合 设计要求， 连接可靠
		防电磁干扰屏蔽接地装置				
		防静电接地装置				
5	等电位联 结	建筑物等电位联结干线的连接及局部等电位箱间的连接				执行 GB50303 第 27.1.1 条
		等电位联结的线路最小允许截面积				执行 GB50303 第 27.1.2 条
6	防过流和 防过压接 地装置、 防电磁干 扰屏蔽接 地装置、 防静电接 地装置	接地装置埋设深度、间距和搭接长度				执行 GB50303 第 24.2.1 条
		接地装置的材质和最小允许规格				执行 GB50303 第 24.2.2 条
		接地模块与干线的连接和干线材质选用				执行 GB50303 第 24.2.3 条
7	等电位联 结	等电位联结的可接近裸露导体或其他金属部件、 构件与支线的连接可靠，导通正常				执行 GB50303 第 27.2.1 条
		需等电位联结的高级装修金属部件或零件等电位 联结的连接				执行 GB50303 第 27.2.2 条
检测结论：						
签 字 栏	施工单位		技术负责人		专业质检员	检测人
	监理（建设） 单位				专业工程师	

本表由施工单位填写。

电源与接地 智能建筑电源自检测记录 表 C6-73		资料编号			
工程名称		检测时间			
部 位					
检测内容		检测记录	备注		
1	引接 GB50303 验收合格的公用电源		执行 GB50339 第 11.2.1 条		
2	稳流稳压、不间断电源装置		执行 GB50303 第 9.1、9.2 节的规定		
3	应急发电机组		执行 GB50303 第 8.1、8.2 节的规定		
4	蓄电池组及充电设备		执行 GB50303 第 6.1.8 条		
5	专用电源设备及电源箱		执行 GB50303 第 10.1.2 条及 10.2 节		
6	智能化主机房集中供电专用电源线路安装质量		执行 GB50303 第 12.1、12.2、13.1、13.2、14.1、14.2、15.1、15.2 条		
检测结论:					
签字栏	施工单位		技术负责人	专业质检员	检测人
	监理（建设）单位			专业工程师	

本表由施工单位填写。

环境自检测记录 表 C6-74			资料编号			
工程名称				检测时间		
部 位						
检 测 内 容				检测记录	备注	
1	空间环境	主要办公区域天花板净高不小于 2.7m			执行 GB50339 12.2.1~12.2.4 条的规定	
		楼板满足预埋地下线槽（线管）的条件 架空地板、网络地板的铺设				
		网络布线及其他系统布线配线间				
2	室内空调 环境	室内温度、湿度控制				
		室内温度，冬季 18-22℃，夏季 24~28℃				
		室内相对湿度，冬季 40%~60%，夏季 40~65%				
		室内风速，夏季不大于 0.3m/s 室内风速，冬季不大于 0.2m/s				
3	视觉照明 环境	工作面水平照度不小于 500lx				
		灯具满足眩光控制要求				
		灯具布置应模数化,消除频闪				
4	电磁环境	符合 GB9175 和 GB8702 的要求			符合时为合格	
5	空间环境	室内装饰色彩合理组合 装修用材符合 GB50305 规定			执行规范第 12.2.5 ~ 12.2.7 条的规 定	
		地毯静电泄漏在 $1.0 \times 10^5 \sim 1.0 \times 10^8 \Omega$ 之间				
		降低噪声和隔声措施				
6	室内空调 环境	室内 CO 含量率小于 $10 \times 10^{-6} \text{g/m}^3$				
		室内 CO ₂ 含量率小于 $1000 \times 10^{-6} \text{g/m}^3$				
7	室内噪声	办公室推荐值 40~45dBA				
		监控室推荐值 35~40dBA				
检测结论：						
签 字 栏	施工单位			技术负责人	专业质检员	检测人
	监理（建设） 单位				专业工程师	

本表由施工单位填写。

住宅（小区）智能化系统火灾自动报警及消防联动系统自检测记录 表 C6-75			资料编号			
工程名称				检测时间		
部 位						
检测内容 (执行 GB50339 第 13.3.1 条的规定)			检测记录	备注		
1	符合本规范第 7 章规定			使用“火灾自动报警及消防联动系统自检测记录”		
2	可燃气体 泄漏报警 系统检测	可靠性		满足设计要求及 GB50339 规定时为 检测合格。		
		报警效果				
3	可燃气体 泄漏报警 联动	自动切断气源				
		打开排气装置				
4	可燃气体 探测器	不得重复接入家庭控制器				
检测结论:						
签 字 栏	施工单位			技术负责人	专业质检员	检测人
	监理（建设） 单位				专业工程师	

本表由施工单位填写。

住宅（小区）智能化系统 安全防范系统自检测记录 表 C6-76		资料编号			
工程名称			检测时间		
部 位					
检测内容 (执行 GB50339 第 13.4 节的规定)			检测记录	备注	
1	视频安防监控系统、入侵报警系统、出入口控制系统、巡更管理系统符合本规范第 8 章有关规定 (本规范 13.4.1 条规定)			使用第 8 章“安全防范系统”相关记录表	
2	访客对讲系统 (主控项目) (本规范 13.4.2 条规定)	室内机门铃及双方通话应清晰		满足设计要求及 GB50339 规定时为检测合格。	
		通话保密性			
		开锁			
		呼叫			
		可视对讲夜视效果			
		密码开锁			
		紧急情况电控锁释放			
		通信及联网管理			
		备用电源工作 8 小时			
	管理员机与门口机、室内机呼叫与通话				
3	访客对讲系统（一般项目） (本规范 13.4.3 条规定)	定时关机			
		可视图像清晰			
		对门口机图像可监视			
检测结论:					
签字栏	施工单位		技术负责人	专业质检员	检测人
	监理（建设）单位			专业工程师	

本表由施工单位填写。

住宅（小区）智能化系统 室外设备及管网自检测记录 表 C6-77			资料编号			
工程名称				检测时间		
部 位						
检 测 内 容 (执行 GB50339 第 13.7 节的规定)			检测记录	备注		
1	室外设备 箱安装	应有防水、防潮、防晒、防锈措施			符合现行国家 标准及设计 要求。	
		设备浪涌过电压防护器设置				
		接地联结				
2	室外电缆 及导管	室外电缆导管敷设			执行 GB50303 中有关规定。	
		室外线路敷设				
检测结论:						
签 字 栏	施工单位			技术负责人	专业质检员	检测人
	监理（建设） 单位				专业工程师	

本表由施工单位填写。

住宅（小区）智能化系统 物业管理系统自检测记录 表 C6-78			资料编号			
工程名称				检测时间		
部 位						
检测内容 (执行 GB50339 第 13.5 节的规定)				检测记录	备注	
1	表具数据自动抄收及远传系统	水、电、气、热（冷）表具选择			表具应符合国家产品标准，具有产品合格证书和计量检定证书，功能检测符合设计要求时为合格。	
		系统查询、统计、打印、费用计算				
		断电数据保存四个月以上；电源恢复后数据不丢失				
		系统应具有时钟、故障报警、防破坏报警功能				
2	建筑设备监控系统	符合本规范第 6 章有关规定，还应具有饮用水过滤设备报警、消毒设备故障报警功能			符合设计要求时为检测合格，使用第 6 章记录	
3	公共广播与紧急广播系统	符合本规范第 4.2.10 条的规定			使用第 4 章记录	
4	住宅（小区）物业管理 系统	应包括人员管理、房产维修、费用查询收取、公共设施管理、工程图纸管理等功能			符合设计要求时为检测合格，其中信息安全应符合 GB50339 第 5.5 节的要求。	
		信息服务项目可包括家政服务、电子商务、远程教育、远程医疗、电子银行、娱乐项目等				
		物业人事管理、企业管理、财务管理				
		物业管理系统信息安全符合本规范 5.5 节要求				
5	表具数据自动抄收及远传系统	表具采集与远传数据一致性			每类表具检测合格率 100% 时为检测合格。	
6	建筑设备监控系统	园区照明时间设定、控制回路开启设定、灯光场景设定、照度调整			符合设计要求时为检测合格。	
		浇灌水泵监视控制、中水设备监视控制				
7	住宅（小区） 物业管理系 统	房产出租管理、房产二次装修管理			符合设计要求时为检测合格，其中管理系统软件检测应符合 GB50339 第 5.4 节的要求。	
		住户投诉处理				
		数据资料的记录、保存、查询				
检测结论：						
签字栏	施工单位			技术负责人	专业质检员	检测人
	监理（建设）单位				专业工程师	

本表由施工单位填写。

住宅（小区）智能化系统 智能家庭信息平台自检测记录 表 C6-79		资料编号			
工程名称		检测时间			
部 位					
检测内容 (执行 GB50339 第 13.6 节的规定)		检测记录	备注		
1	家庭报警 功能检测 (主控项目)	感烟探测器、感温探测器、燃气探测器检测		探测器检测应符合国家现行产品标准；入侵报警探测器检测 执 行 GB50339.3.7 条规定；其它符合设计要求。	
		入侵报警探测器检测			
		家庭报警撤防、布防			
		控制功能			
2	家庭紧急 求助功能 检测 (主控项目)	可靠性		符合设计要求时为检测合格。	
		可操作性			
		防破坏报警			
		故障报警			
3	家用电 器监控功 能检测 (主控项目)	监控功能		符合设计要求时为检测合格；发射频率及功率检测应符合国家有关规定。	
		误操作处理			
		故障报警处理			
		发射频率及功率检测			
4	家庭紧急 求助报警 装置检测 (一般项目)	每户宜装一处以上的紧急求助报警装置			
		宜有一种以上的报警方式（手动、遥控、感应等）			
		区别求助内容			
		夜间显示			
检测结论：					
签 字 栏	施工单位		技术负责人	专业质检员	检测人
	监理（建设） 单位			专业工程师	

本表由施工单位填写。

智能系统试运行记录 表 C6-80			资料编号			
工程名称						
系统名称		试运行部位				
序号	日期/时间	系统试运转记录	值班人	备注		
				系统运行情况栏中，注明正常/不正常，并每班至少填写一次；不正常的在要说明情况（包括修复日期）。		
结论：						
签字栏	施工单位			技术负责人	专业质检员	施工员
	监理（建设）单位				专业工程师	

本表由施工单位填写。

风管漏光检测记录 表 C6-81		资料编号	
工程名称		试验日期	
系统名称		工作压力 (Pa)	
系统接缝总长度 (m)		每 10 米接缝为一 检测段的分段数	
检测光源			
分段序号	实测漏光点数 (个)	每 10 米接缝的允许漏光点数 (个/10m)	结 论
合 计	总漏光点数 (个)	每 100 米接缝的允许漏光点 数 (个/100m)	结 论
检测结论:			
签 字 栏	施 工 单 位	专 业 技 术 负 责 人	专 业 质 检 员
	监 理 (建 设) 单 位		专 业 工 长
			专 业 工 程 师

本表由施工单位填写。

风管漏风检测记录 表 C6-82		资料编号			
工程名称		试验日期			
系统名称		工作压力 (Pa)			
系统总面积 (m ²)		试验压力 (Pa)			
试验总面积 (m ²)		系统检测 分段数			
检测区段图示:		分段实测数值			
		序号	分段表面积 (m ²)	试验压力 (Pa)	实际漏风量 (m ³ /h)
系统允许漏风量 (m ³ / m ² · h)		实测系统漏风量 (m ³ / m ² · h)			
检测结论:					
签字栏	施工单位	专业技术负责人	专业质检员	专业工长	
	监理 (建设) 单位		专业工程师		

本表由施工单位填写。

现场组装除尘器、空调机漏风检测记录 表 C6-83		资料编号	
工程名称		分部工程	
分项工程		检测日期	
设备名称		型号规格	
总风量 (m ³ /h)		允许漏风率 (%)	
工作压力 (Pa)		测试压力 (Pa)	
允许漏风量 (m ³ /h)		实测漏风量 (m ³ /h)	
检测记录:			
检测结论:			
签字栏	施工单位	技术负责人	专业质检员
	专业工长		
	监理 (建设) 单位	专业工程师	

本表由施工单位填写。

各房间室内风量温度测量记录 表 C6-84			资料编号	
工程名称			测量日期	
系统名称			系统位置	
项目 房间 (测点) 编号	风量 (m ³ /h)			所在房间室内温度
	设计风量 (Q _设)	实际风量 (Q _实)	相对差	
施工单位				
测量人	记录人		审核人	

本表由施工单位填写。

管网风量平衡记录 表 C6-85						资料编号				
工程名称						测试日期				
系统名称						系统位置				
测点 编号	风管 规格 (mm×mm)	断面积 (m ²)	平均风压 (Pa)			风速 (m/s)	风量 (m ³ /h)		相 对 差	使用 仪器 编号
			动压	静压	全压		设计 (Q _设)	实际 (Q _实)		
施工单位										
审核人			测定人				记录人			

本表由施工单位填写。

空调系统试运转调试记录 表 C6-86		资料编号			
工程名称		试运转 调试日期			
系统名称		系统所在位置			
设计总风量 (m ³ /h)		实测总风量 (m ³ /h)			
风机全压 (Pa)		实测风机全压 (Pa)			
试运转、调试内容：					
试运转、调试结论：					
签字 栏	施工单位		技术负责人	专业质检员	专业工长
	监理（建设） 单位			专业工程师	

本表由施工单位填写。

空调水系统试运转调试记录 表 C6-87		资料编号			
工程名称		试运转调试日期			
设计空调冷(热)水 总流量(Q _设)(m ³ /h)		相对差			
实际空调冷(热)水 总流量(Q _实)(m ³ /h)					
空调冷(热)水 供水温度(°C)		空调冷(热)水 回水温度(°C)			
设计冷却水总流量 (Q _设)(m ³ /h)		相对差			
实际冷却水总流量 (Q _实)(m ³ /h)					
冷却水供水温度 (°C)		冷却水回水温度 (°C)			
试运转、调试内容:					
试运转、调试结论:					
签字栏	施工单位	技术负责人		专业质检员	专业工长
	监理(建设) 单位			专业工程师	

本表由施工单位填写。

制冷系统气密性试验记录 表 C6-88		资料编号			
工程名称		试验时间			
试验项目		试验部位			
管道编号	气 密 性 试 验				
	试验介质	试验压力 (MPa)	停压时间	试验结果	
管道编号	真 空 试 验				
	设计真空度 (KPa)	试验真空度 (KPa)	试验时间	试验结果	
管道编号	充 注 制 冷 剂 检 漏 试 验				
	充注制冷剂压力 (MPa)	检漏仪器	补漏位置	试验结果	
试验结论:					
签 字 栏	施工单位		技术负责人	专业质检员	专业工长
	监理 (建设) 单位			专业工程师	

本表由施工单位填写。

净化空调系统测试记录 表 C6-89			资料编号		
工程名称			试验日期		
系统名称			洁净室级别		
仪器型号			仪器编号		
高效 过滤器	型 号		数 量		
	测试内容				
室内 洁净度	测试内容				
测试结论：					
签 字 栏	施 工 单 位		专业技术负责人	专业质检员	专业工长
	监 理（建设） 单 位			专业工程师	

本表由施工单位填写。

防排烟系统联合试运行记录 表 C6-90				资料编号			
工程名称				试运行时间			
试运行项目				系统编号或位置			
风道类别				风机类别型号			
试验风口 位置	风口尺寸 (mm)	风速 (m/s)	风量 (m ³ /h)		相对差 $\delta = (Q_{实} - Q_{设}) / Q$	风压 (Pa)	
			设计风量 (Q _设)	实际风量 (Q _实)			
系统设计风量 (m ³ /h)				系统实际风量 (m ³ /h)		相对差 δ	
结论:							
签字栏	施工单位			专业技术负责人	专业质检员	专业工长	
	监理 (建设) 单位				专业工程师		

本表由施工单位填写。

设备单机试运转记录 表 C6-91		资料编号			
工程名称		试运转时间			
设备名称		设备编号			
规格型号		额定数据			
生产厂家		设备所在系统			
试验要求:					
序号	试验项目	试验记录	试验结论		
1					
2					
3					
4					
5					
6					
7					
8					
9					
10					
试运转结论:					
签字栏	施工单位		专业技术负责人	专业质检员	专业工长
	监理(建设)单位			专业工程师	

本表由施工单位填写。

系统试运转调试记录 表 C6-92		资料编号	
工程名称		试运转 调试时间	
试运转 调试项目		试运转 调试部位	
试运转、调试内容：			
试运转、调试结论：			
签字 栏	建设单位	监理单位	施工单位

本表由施工单位填写。

施工试验记录（通用） 表 C6-93		资料编号			
		试验编号			
		委托编号			
工程名称及部位					
规格、材质		试验日期			
试验项目：					
试验内容：					
结论：					
批准		审核		试验	
试验单位					
报告日期					

本表由施工单位填写。

结构实体混凝土强度验收记录 表 C7-1										资料编号	
工程名称										结构类型	
施工单位										验收日期	
强度等级	试件强度代表值 (MPa)									强度评定结果	监理 (建设) 单位验收结果
结论:											
签字栏	项目专业技术负责人					专业监理工程师 (建设单位项目专业技术负责人)					

注：表中某一强度等级对应的试件强度代表值，上一行填写根据 GBJ107 确定的数值，下一行填写乘以折算系数后的数值。

本表应附以下附件：

- 1、同条件养护试件的取样部位应由监理（建设）、施工单位共同选定，有相应文字记录；
- 2、混凝土结构工程的各混凝土强度等级均应留置同条件养护试件；施工过程中同条件养护试件留置位置、取样组数和养护方法应符合 GB50204-2002 中 10.2 节和附录 D 的规定，有相应文字记录；
- 3、如采用“温度—时间累计法（600℃·d）”确定同条件混凝土试件等效养护龄期的，应有相应温度测量记录；
- 4、同条件试件取样应实行有见证取样和送检，有相应混凝土抗压强度报告。

结构实体钢筋保护层厚度验收记录 表 C7-2								资料编号			
工程名称				结构类型							
施工单位				验收日期							
构件类别	序号	钢筋保护层厚度 (mm)						合格点率	评定结果	监理(建设)单位验收结果	
		设计值	实测值								
梁											
板											
结论:											
签字栏	项目专业技术负责人						专业监理工程师 (建设单位项目专业技术负责人)				

注：本表中对每一构件可填写 6 根钢筋的保护层厚度实测值，应检验钢筋的具体数量须根据规范要求和实际情况确定。

本表应有以下附件：

- 1、钢筋保护层厚度检验的结构部位应由监理（建设）、施工单位共同选定，有相应文字记录（计划）；
- 2、钢筋保护层厚度检验的结构部位、构件类别、构件数量、检验钢筋数量和位置应符合 GB50204-2002 中 10.2 节和附录 E 的规定，有相应文字记录。

钢筋保护层厚度试验报告 表 C7-3		资料编号					
		试验编号					
		委托编号					
工程名称及部位							
委托单位							
试验委托人				见证人			
构件名称							
测试点编号							
保护层厚度 设计值 (mm)							
保护层厚度 实测值 (mm)							
测试位置示意图：							
测试结论：							
批准		审核		试验			
试验单位							
报告日期							

本表由检测机构提供

分部（子分部）工程质量验收记录表

表 C7-6

单位（子单位）工程名称		结构类型及层数		
施工单位	技术部门负责人	质量部门负责人		
分包单位	分包单位负责人	分包技术负责人		
序号	子分部（分项）工程名称	分项工程（检验批）数	施工单位检查评定	验收意见
1				
2	质量控制资料			
3	安全和功能检验（检测）报告			
4	观感质量验收			
验收单位	分包单位	项目经理	年 月 日	
	施工单位	项目经理	年 月 日	
	勘察单位	项目负责人	年 月 日	
	设计单位	项目负责人	年 月 日	
	位 位	总监理工程师 (建设单位项目专业负责人)	年 月 日	

注：地基基础、主体结构分部工程质量验收不填写“分包单位”、“分包单位负责人”和“分包技术负责人”。地基基础、主体结构分部工程验收勘察单位应签认，其他分部工程验收勘察单位可不签认。

单位（子单位）工程质量竣工验收记录

表 C8-1

工程名称		结构类型		层数/ 建筑面积	
施工单位		技术负责人		开工日期	
项目经理		项目技术负责人		竣工日期	
序号	项 目	验 收 记 录			验 收 结 论
1	分部工程	共 分部，经查 分部 符合标准及设计要求 分部			
2	质量控制资料核查	共 项，经审查符合要求 项， 经核定符合规范要求 项			
3	安全和主要使用功能 核查及抽查结果	共核查 项，符合要求 项， 共抽查 项，符合要求 项， 经返工处理符合要求 项			
4	观感质量验收	共抽查 项，符合要求 项， 不符合要求 项			
5	综合验收结论				
参 加 验 收 单 位	建设单位 (公章)	监理单位 (公章)	施工单位 (公章)	设计单位 (公章)	
	单位(项目)负责人: 年 月 日	总监理工程师: 年 月 日	单位负责人: 年 月 日	单位(项目)负责人: 年 月 日	

单位（子单位）工程质量控制资料核查记录

表 C8-2

工程名称		施工单位			
序号	项目	资料名称	份数	核查意见	核查人
1	建筑与结构	图纸会审、设计变更、洽商记录			
2		工程定位测量、放线记录			
3		原材料出厂合格证书及进场检（试）验报告			
4		施工试验报告及见证检测报告			
5		隐蔽工程验收记录			
6		施工记录			
7		预制构件、预拌混凝土合格证			
8		地基、基础、主体结构检验及抽样检测资料			
9		分项、分部工程质量验收记录			
10		工程质量事故及事故调查处理资料			
11		新材料、新工艺施工记录			
12					
1	给排水与采暖	图纸会审、设计变更、洽商记录			
2		材料、配件出厂合格证书及进场检（试）验报告			
3		管道、设备强度试验、严密性试验记录			
4		隐蔽工程验收记录			
5		系统清洗、灌水、通水、通球试验记录			
6		施工记录			
7		分项、分部工程质量验收记录			
8					
1	建筑电气	图纸会审、设计变更、洽商记录			
2		材料、设备出厂合格证书及进场检（试）验报告			
3		设备调试记录			
4		接地、绝缘电阻测试记录			
5		隐蔽工程验收记录			
6		施工记录			
7		分项、分部工程质量验收记录			
8					

单位（子单位）工程安全和功能检验 资料核查及主要功能抽查记录

表 C8-3

工程名称		施工单位				
序号	项目	安全和功能检查项目	份数	核查意见	抽查结果	核查 (抽查) 人
1	建筑与结构	屋面淋水试验记录				
2		地下室防水效果检查记录				
3		有防水要求的地面蓄水试验记录				
4		建筑物垂直度、标高、全高测量记录				
5		抽气（风）道检查记录				
6		幕墙及外窗气密性、水密性、耐风压检测报告				
7		建筑物沉降观测测量记录				
8		节能、保温测试记录				
9		室内环境检测报告				
10						
1	给排水与采暖	给水管道通水试验记录				
2		暖气管道、散热器压力试验记录				
3		卫生器具满水试验记录				
4		消防管道、燃气管道压力试验记录				
5		排水干管通球试验记录				
6						
1	电气	照明全负荷试验记录				
2		大型灯具牢固性试验记录				
3		避雷接地电阻测试记录				
4		线路、插座、开关接地检验记录				
5						
1	通风与空调	通风、空调系统试运行记录				
2		风量、温度测试记录				
3		洁净室洁净度测试记录				
4		制冷机组试运行调试记录				
5						
1	电梯	电梯运行记录				
2		电梯安全装置检测报告				
1	智能建筑	系统试运行记录				
2		系统电源及接地检测报告				
3						
<p>结论：</p> <div style="text-align: right; margin-top: 20px;"> 总监理工程师： （建设单位项目负责人） </div> <div style="display: flex; justify-content: space-between; margin-top: 10px;"> 施工单位项目经理： 年 月 日 </div>						

注：抽查项目由验收组协商确定。

单位（子单位）工程观感质量检查记录表

表 C8-4

工程名称		施工单位															
序号	项 目	抽 查 质 量 状 况											质量评价				
													好	一般	差		
1	建筑与结构	室外墙面															
2		变形缝															
3		水落管、屋面															
4		室内墙面															
5		室内顶棚															
6		室内地面															
7		楼梯、踏步、护栏															
8		门窗															
1	给排水与采暖	管道接口、坡度、支架															
2		卫生器具、支架、阀门															
3		检查口、扫除口、地漏															
4		散热器、支架															
1	建筑电气	配电箱、盘、板、接线盒															
2		设备器具、开关、插座															
3		防雷、接地															
1	通风与空调	风管、支架															
2		风口、风阀															
3		风机、空调设备															
4		阀门、支架															
5		水泵、冷却塔															
6		绝热															
1	电梯	运行、平层、开关门															
2		层门、信号系统															
3		机房															
1	智能建筑	机房设备安装及布局															
2		现场设备安装															
3																	
观感质量综合评价																	
检查结论	<div style="display: flex; justify-content: space-between;"> <div style="width: 45%;"> 施工单位项目经理： </div> <div style="width: 45%;"> 总监理工程师： (建设单位项目负责人) </div> </div> <div style="display: flex; justify-content: space-between; margin-top: 10px;"> 年 月 日 年 月 日 </div>																

注：质量评价为差的项目，应进行返修

单位工程竣工预验收报验表 表 C8-5		资料编号	
工程名称		日期	
致 _____ (监理单位): 我方已按合同要求完成了 _____ 工程, 经自检合格, 请予以检查和验收。 附件:			
施工单位名称: _____		项目经理(签字): _____	
审查意见: 经预验收, 该工程: <ol style="list-style-type: none"> 1. <input type="checkbox"/> 符合 <input type="checkbox"/> 不符合 我国现行法律、法规要求; 2. <input type="checkbox"/> 符合 <input type="checkbox"/> 不符合 我国现行工程建设标准; 3. <input type="checkbox"/> 符合 <input type="checkbox"/> 不符合 设计文件要求; 4. <input type="checkbox"/> 符合 <input type="checkbox"/> 不符合 施工合同要求。 综上所述, 该工程预验收结论: <input type="checkbox"/> 合格 <input type="checkbox"/> 不合格; 可否组织正式验收: <input type="checkbox"/> 可 <input type="checkbox"/> 否。			
监理单位名称: _____		总监理工程师(签字): _____ 日期: _____	

本表由施工单位填写。

工程概况表 表 C8-6			资料编号	
一般情况	工程名称		建设单位	
	建设用途		设计单位	
	建设地点		监理单位	
	总建筑面积		施工单位	
	开工日期		竣工日期	
	结构类型		基础类型	
	层数		建筑檐高	
	地上面积		地下室面积	
	人防等级		抗震等级	
构造特征	地基与基础			
	柱、内外墙			
	梁、板、楼盖			
	外墙装饰			
	内墙装饰			
	楼地面装饰			
	屋面构造			
	防火设备			
机电系统名称				
其他				

本表由施工单位填写。

附录 E 工程档案案卷封面、目录、备考表与移交书

档案馆代号：

城市 建设 档案

名 称：

.....

案卷题名：

.....

编制单位：

技术主管：

编制日期： 自 年 月 日起至 年 月 日止

保管期限： 密 级：

档 号： 缩微号：

共 册 第 册

城市建设档案移交书

向北京市城市建设档案馆移交_____

_____ 档案共计_____册。其中：图样材料_____册，

文字材料_____册，其它材料 _____张（ ）。

附：城市建设档案移交目录一式三份，共 _____ 张。

移交单位：

接收单位：

单位负责人：

单位负责人：

移交人：

移交人：

移交日期： _____ 年 _____ 月 _____ 日

城市建设档案缩微品移交书

_____向北京市城市建设档案馆移交
_____工程缩微品档案。档号_____,
缩微号_____。卷片共_____盘, 开窗卡_____张,
其中母片: 卷片_____盘, 开窗卡_____张;
拷贝片: 卷片_____套_____盘, 开窗卡_____套_____张。
缩微原件共_____册, 其中文字材料_____册, 图样材料_____册。
其它材料_____册。

附: 城市建设档案缩微品移交目录

移交单位(公章):

接收单位(公章):

单位法人:

单位法人:

移交人:

接收人:

移交日期: 年 月 日

附录 F 竣工图的改绘及折叠

1 具体改绘方法

1.1 在施工蓝图上一般采用杠(划)改、叉改法，局部修改可以圈出变更部位，并在原图空白处绘出变更内容，所有变更部位均应注明变更依据，注明变更依据须加画带箭头的索引线。在施工图上改绘，不得使用涂改液、刀刮、补贴等方法修改图纸。具体如下图所示：

1) 取消的内容

a 例如：首层底板结构平面图（结 2）中 Z16（Z17）柱断面，（Z17）取消。

改绘方法：将（Z17）和有关的尺寸用杠改法去掉，并注明修改依据（见图 1）；

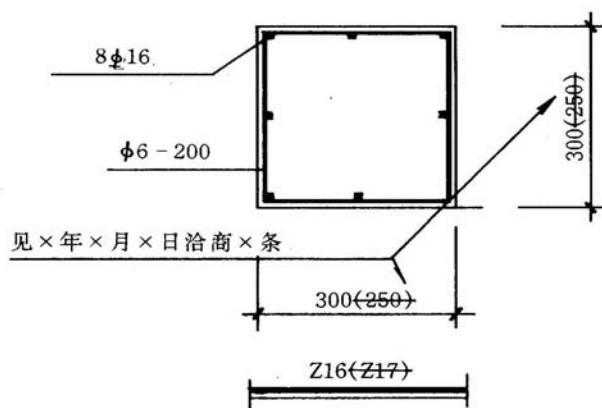


图 1

b 例如：平面图中库房取消。即(B)~(C)轴间③轴上砖隔墙取消。

改绘方法：“库房”二字和与隔墙相关的尺寸杠改，将隔墙及其门用叉改法×掉，并注明修改依据（见图 2）。

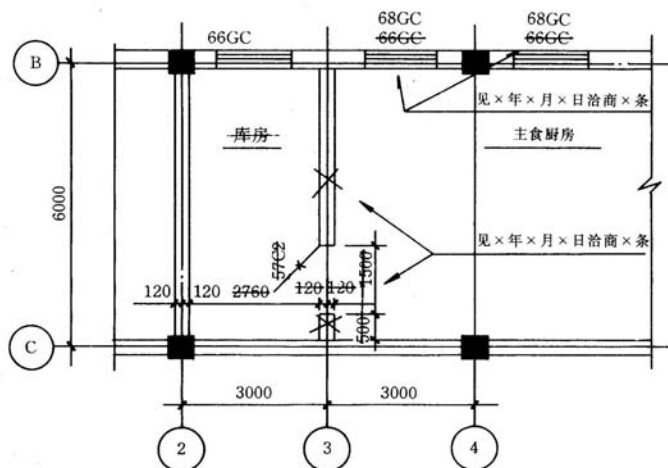


图 2

2) 增加的内容

a 例如：结 5 中 1-1 剖面钢筋原为 $4\phi 18$ 、现改为 $6\phi 18$ ，并在 400 长边中间增加钢筋。
改绘方法：将增加的钢筋画在 1-1 剖面实际的位置上，并注明修改依据（见图 3）。

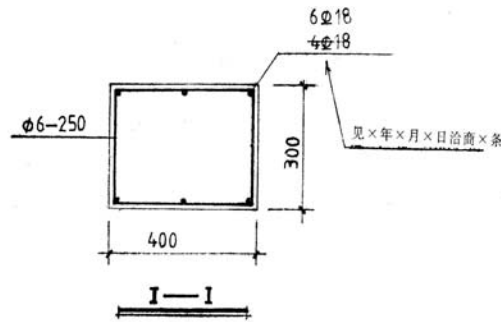


图 3

1.2 增加的内容在原图相关位置无法绘制清楚，可将修改内容绘制在本图其它空白处，并做好索引说明。如本图纸没有其它空白出时，可在原图变更部位索引说明：具体修改内容见 XXX 图，并新增一张图纸用于绘制补充修改内容，新增图纸要有图名、图号，图名和图号应与原图名和图号相关联。新增修改图纸可采用计算机绘制，绘制完成可直接输出白图，也可制成蓝图，图幅不得小于 A3。

1) 例如：基础平面、一、二、三层(E1)轴与①轴交点处原方柱改为圆柱（直径 500），其柱 Z5 改为 Z6。改绘采用图纸空白处绘大样的方法（见图 4）。

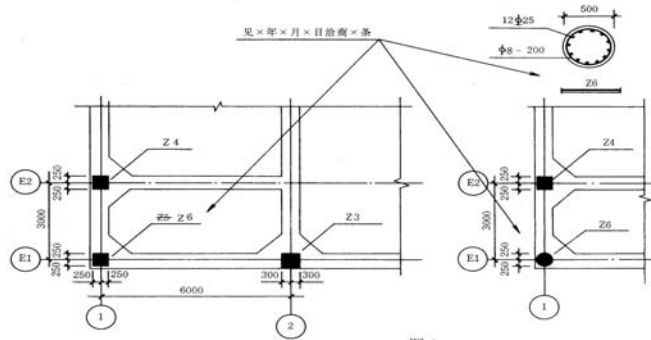


图 4

2) 例如：地下室厨房窗台板做法修改，将修改的部位用节点 A 表示，并在图纸空白处绘节点大样图（见图 5）。

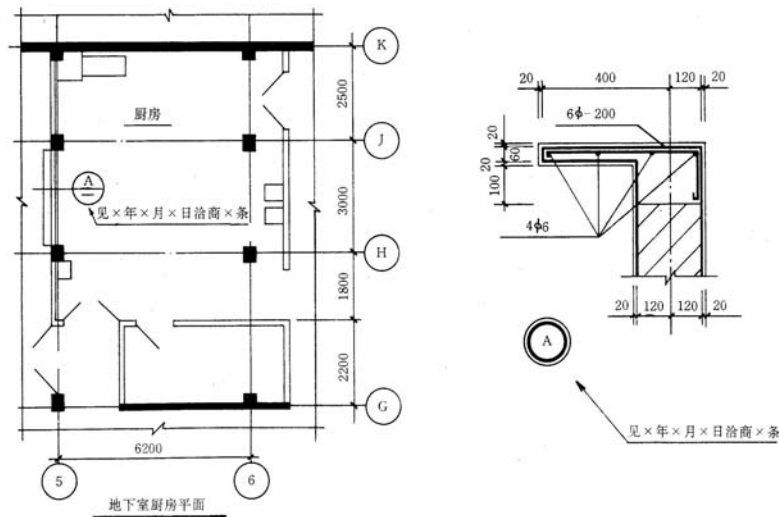
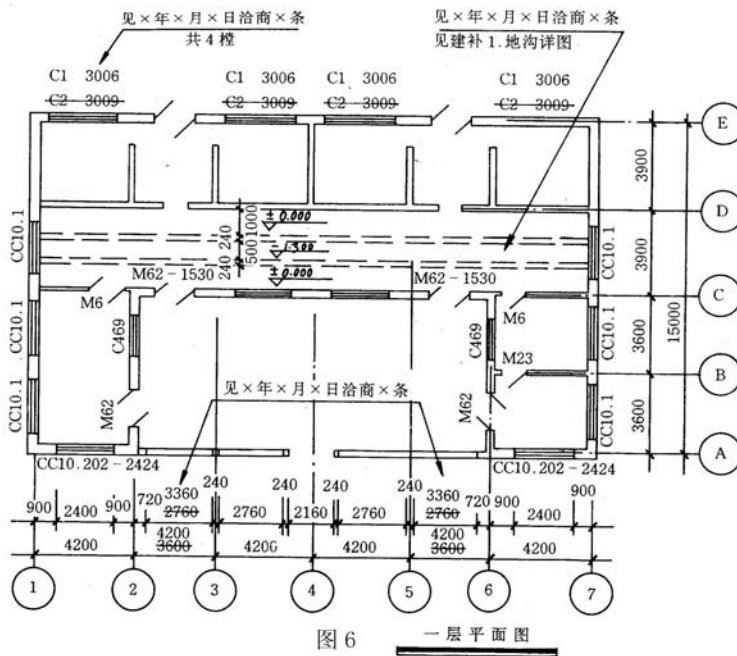


图 5

1.3 竣工图绘制能以图示说明变更内容的，不再加写文字说明，如果图示无法说明清楚的，可加写文字说明。如设计说明、钢筋代换、混凝土强度等级、装修做法、设备型号等变更，可在相关图纸上以文字形式概括说明。例如一层平面4樘C2-3009窗改为C1-3006窗。修改时每窗型号均应改正，但在标注修改依据时，可只注一处，并加以樘数说明（见图6）。



1.4 竣工图改绘应符合下列规定：

1) 施工图纸目录应加盖竣工图章，作为竣工图归档。绘制竣工图时，应首先核对、绘制竣工图目录，竣工图目录可以在原施工图纸目录基础上进行核对和修改，如有作废或新增的图纸，应在图纸目录上标注清楚。作废的图纸应在目录上打掉，新增图纸的图名、图号应在目录上列出。如图纸情况变动大，则应根据图纸变动实际情况重新编制竣工图目录。竣工图目录中所列的图纸数量、图名、图号都应和实际竣工图相符合。竣工图目录中不应有相同名称的图纸。

2) 如某施工图改变量大，设计单位重新绘制了修改图的，应以修改图代替原图，原图不再归档。

3) 如设计变更附图是设计单位提供的带图签和签字的施工蓝图，可以经确认后加盖竣工图章作为竣工图，但应在原设计变更上注明附图已归入竣工图。

4) 凡一条洽商涉及到多张图纸的，每张图纸均应做相应变更修改。

5) 由施工单位完成的深化设计图也应作为竣工图的内容。做法和要求同设计图。

6) 竣工图中文字说明应采用仿宋字，字体的大小应与原图字体的大小相一致，修改的内容不应超出图框线。

2 竣工图图纸折叠方法

2.1 一般要求

1) 图纸折叠前应按裁图线裁剪整齐，其图纸幅面应符合下表规定：

基本幅面代号	0	1	2	3	4
b×I	841×1189	594×841	420×594	297×420	297×210
c	10			5	
a	25				

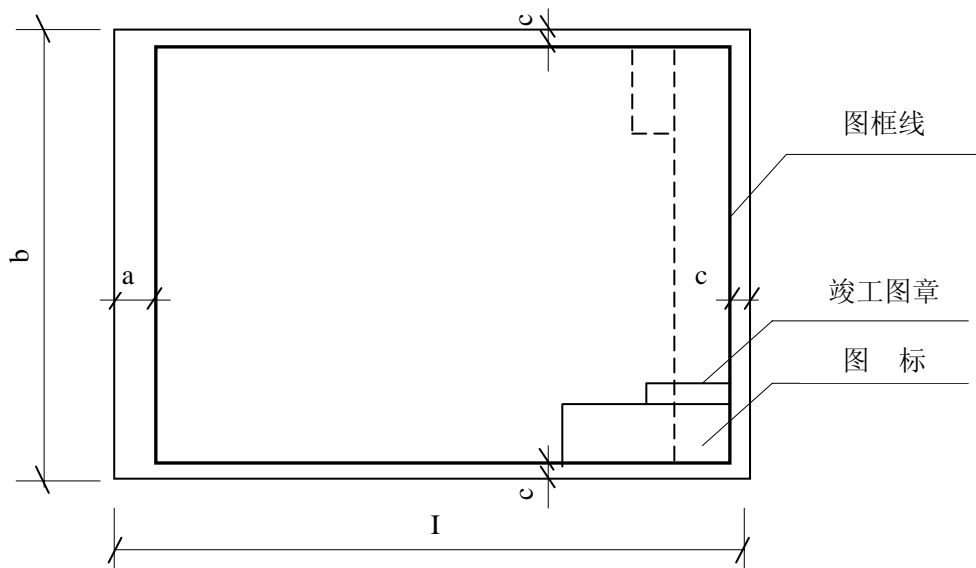


图 1

注：①尺寸代号见图 1；②尺寸单位为毫米。

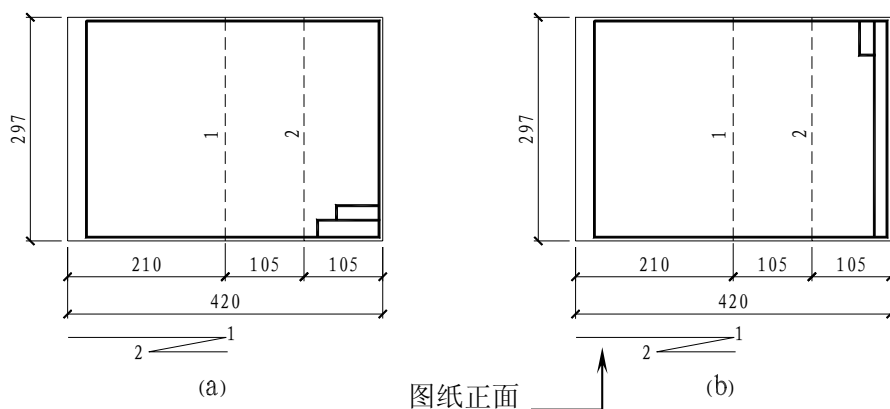
- 2) 图面应折向内，成手风琴风箱式。
- 3) 折叠后幅面尺寸应以 4#图纸基本尺寸（297×210mm）为标准。
- 4) 图签及竣工图章应露在外面。
- 5) 3#~0#图纸应在装订边 297mm 处折一三角或剪一缺口，折进装订边。

2.2 折叠方法

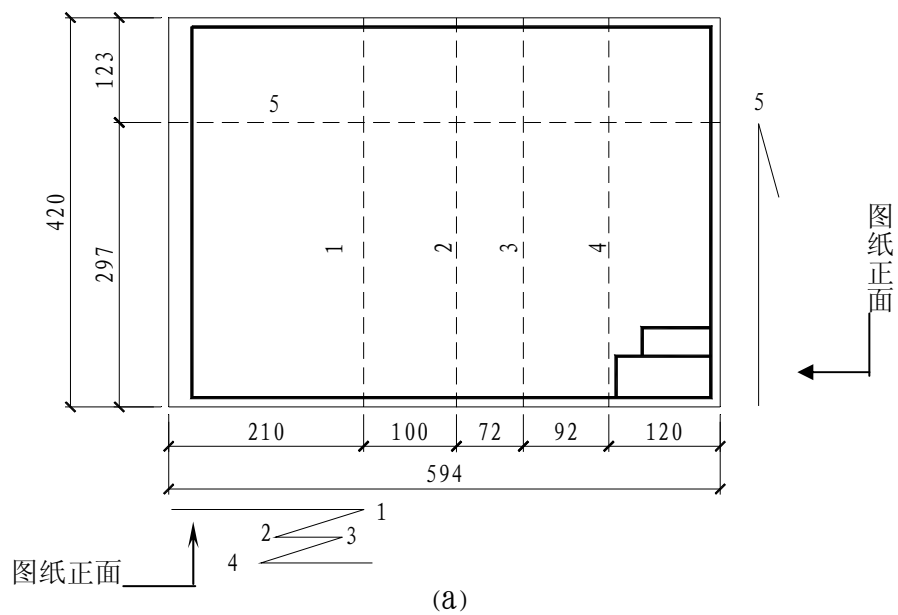
- 1) 4#图纸不折叠。
- 2) 3#图纸折叠如图 2（图中序号表示折叠次序，虚线表示折起的部分，以下同）。
- 3) 2#图纸折叠如图 3。
- 4) 1#图纸折叠如图 4。
- 5) 0#图纸折叠如图 5。

2.3 工具使用

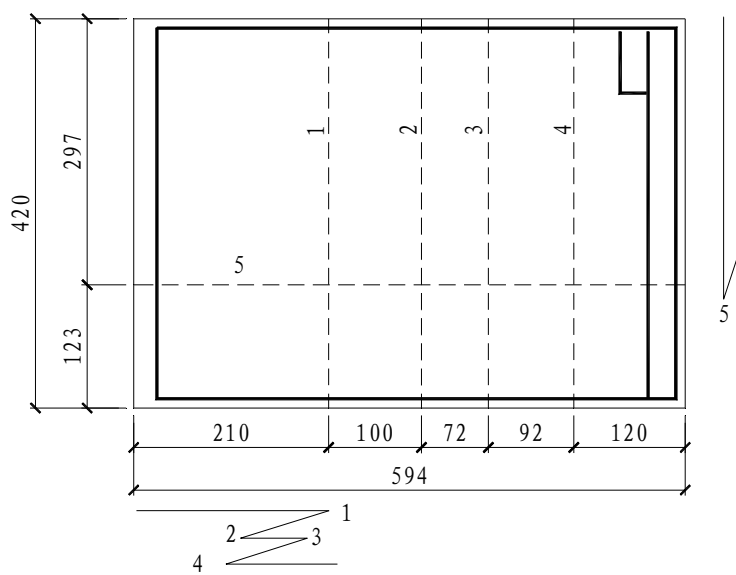
图纸折叠前，准备好一块略小于 4#图纸尺寸（一般为 292×205mm）的模板。折叠时，应先把图纸放在规定位置，然后按照折叠方法的编号顺序依次折叠。



3#图纸折叠示意（图 2）

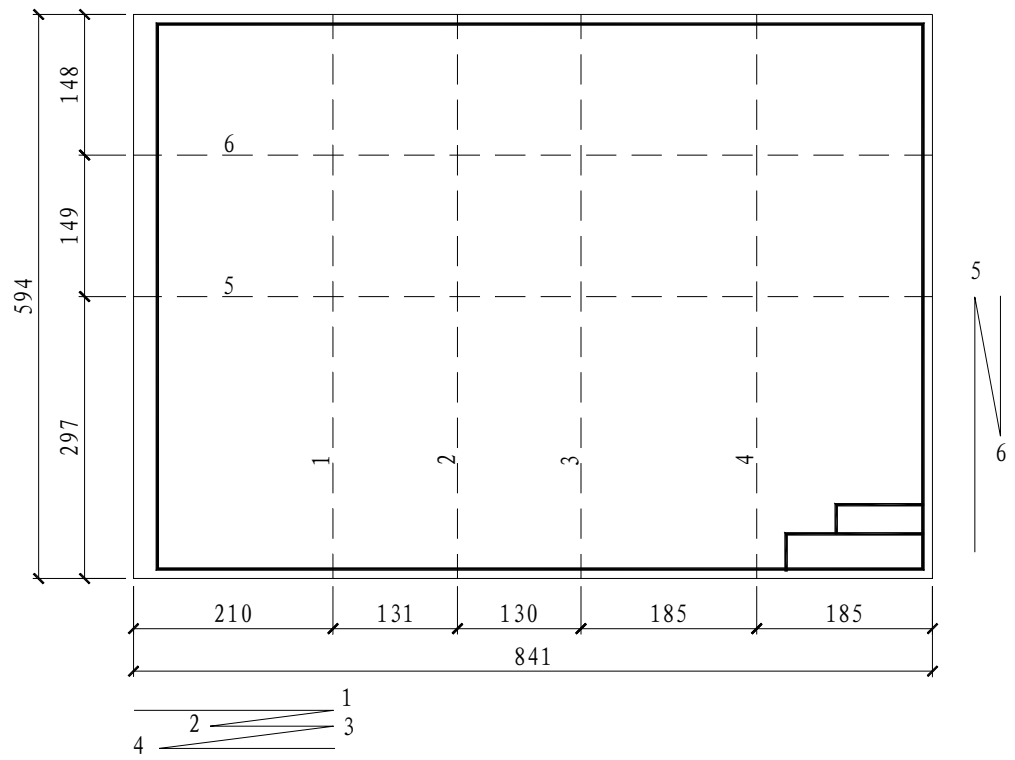


(a)

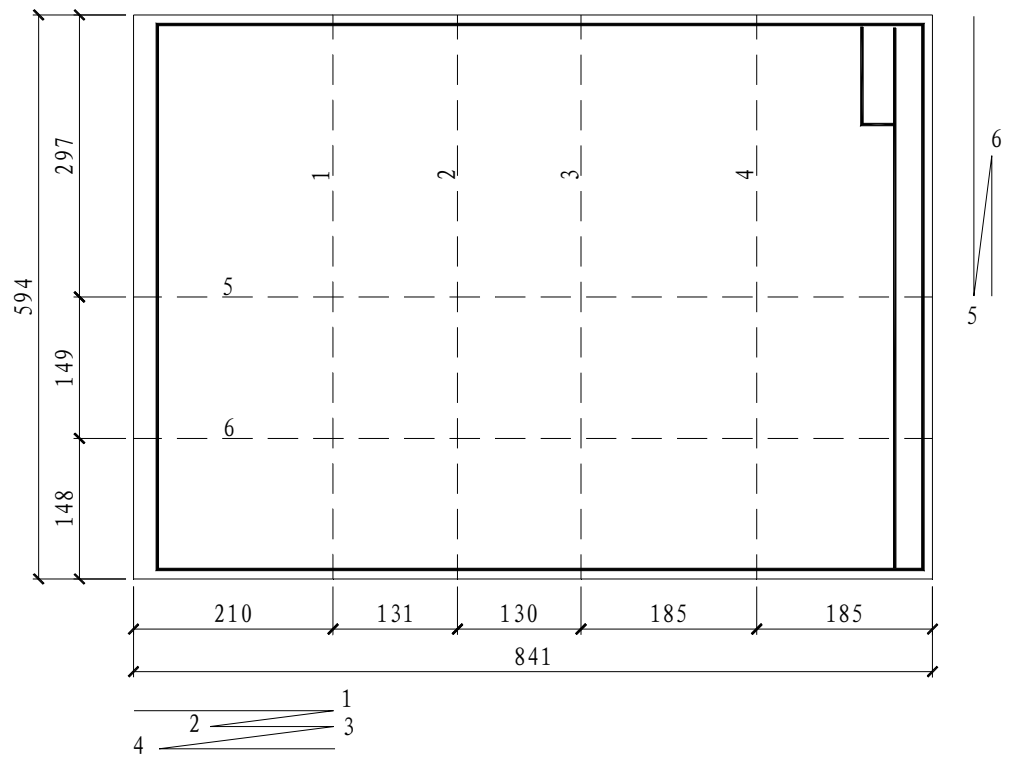


(b)

2#图纸折叠示意 (图 3)

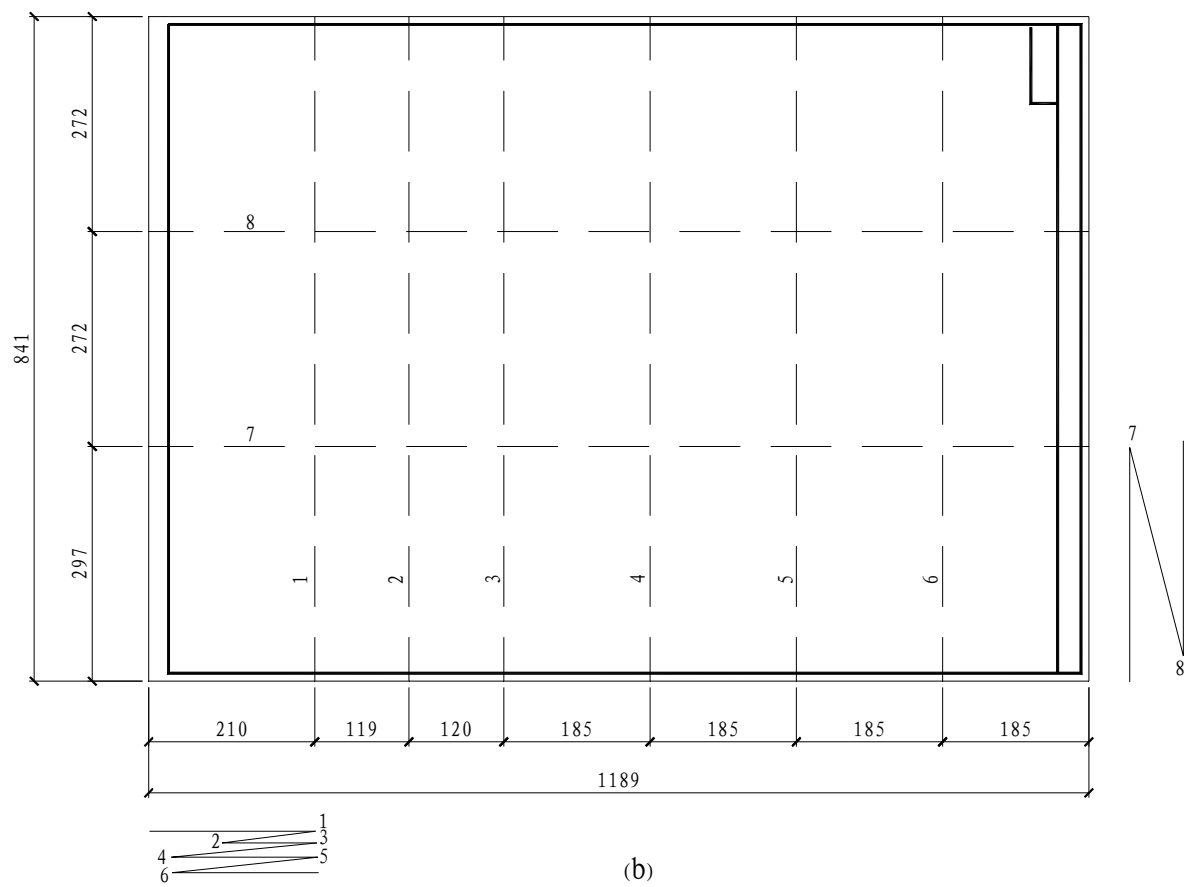
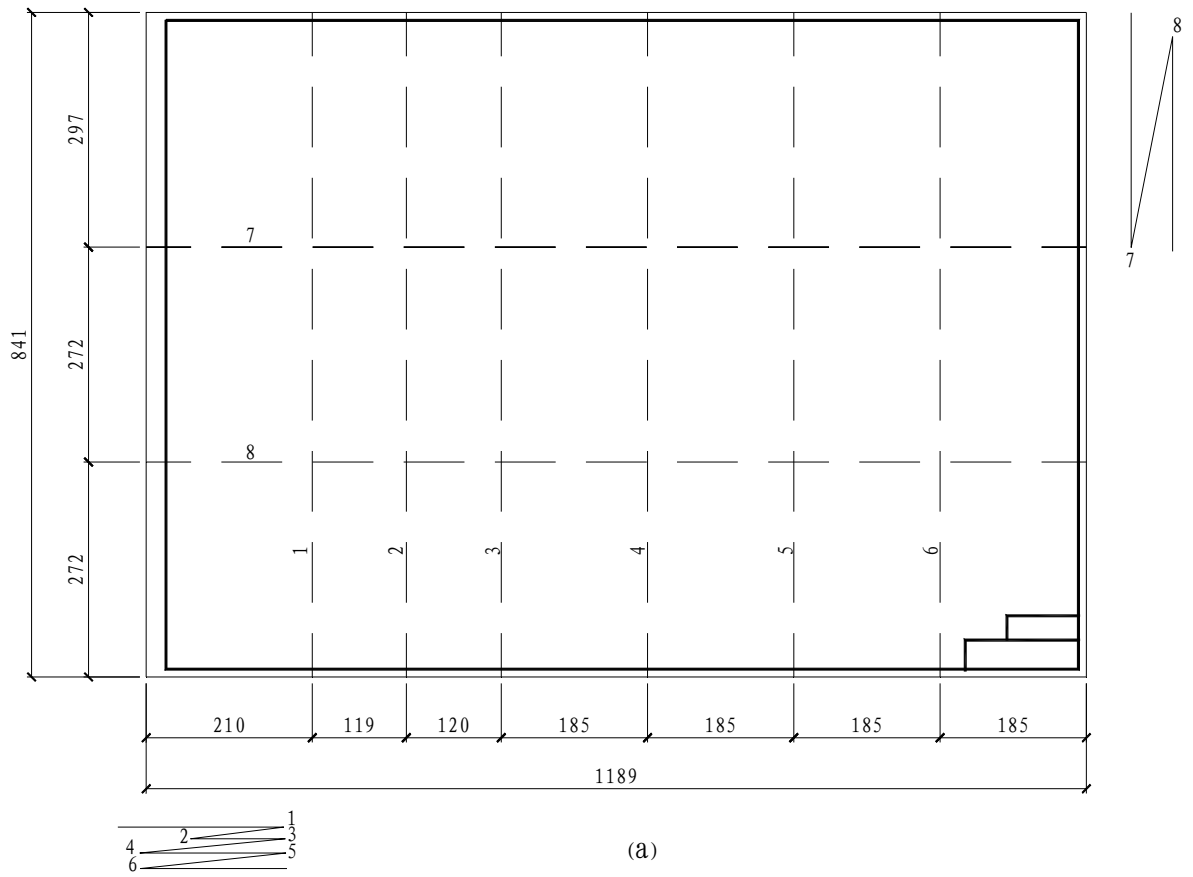


(a)



(b)

1#图纸折叠示意 (图 4)



0#图纸折叠示意 (图 5)

附录 G 工程资料案卷编制

1. 卷内文件（资料）排列

1.1 工程资料卷内资料的排列应按资料的内在联系及资料形成时间的先后顺序排列。

1.2 卷内既有文字材料又有图样时，文字材料排列在前，图样材料排列在后。

1.3 竣工图应按同专业图号依次排列，新绘制的竣工图附有原图时，新绘制的竣工图在前原图在后。

2 案卷封面编制

2.1 案卷封面内容包括：名称、案卷题名、编制单位、技术主管、编制日期、保管期限、密级、保存档号、共___册第___册等。其中保管期限、密级、保存档号、共___册第___册等项由档案接收部门填写，其他由移交单位填写。

2.2 案卷封面的填写

1 名称：第一行应填写规划许可证审批名称。应在第二行填写工程建设项目竣工后名称。

2 案卷题名：第一行填写案卷所属专业名称如建筑与结构工程施工文件（资料）、幕墙工程施工文件（资料）、建筑电气工程施工文件（资料）等；第二行为卷内文件内容提示。

3 编制单位：本案卷的主要编制责任单位，加盖编制单位公章。

4 技术主管：编制单位技术负责人签名。

5 编制日期：填写卷内文件（资料）形成的起止日期。

3 卷内目录编制

3.1 卷内目录内容包括：序号、文件材料题名、原编字号、编制单位、编制日期、页次和备注。

3.2 卷内目录的填写

1 序号：按卷内文件资料排列先后顺序用阿拉伯数字从 1 开始编写。

2 文件材料题名：填写文字材料或图纸名称。

3 原编字号：文件文号或资料编号或图纸图号。

4 编制单位：文件资料的形成单位或主要责任单位名称。

5 编制日期：文件资料的形成的起止时间；竣工图卷为竣工图章日期。

6 页次：填写资料的页次或起止页次。

7 备注：填写其它需要说明的问题。

4 案卷页次编写

4.1 卷内文件资料均按有书写内容的页面编号，每卷单独编号，页号从阿拉伯数字“1”开始依次编写。

4.2 页号编写位置、单面书写的文字材料页号编写在右下角，双面书写的文字材料页号正面编写在右下角，背面编写在左下角。图纸折叠后无论何种形式，页号一律编写在右下角。

4.3 印刷成册的文件资料，自成一卷的原目录可代替卷内目录，不必重新编写页号。

5 备考表编制

5.1 内容包括卷内文字材料张数、图样材料张数、照片张数等，立卷单位的立卷人、审核人及接收单位的审核人、接收人应签字。

5.2 备考表的填写：

1 案卷审核备考表分为上下两栏，上一栏由立卷单位填写，下一栏由接收单位填写。

2 审核说明填写立卷时资料的完整和质量情况，以及应归档而缺少的资料的名称和原因；立卷人由责任立卷人签名；审核人由案卷审查人签名；年月日按立卷、审核时间分别填写。

6 案卷规格

6.1 卷内文件资料、封面、目录、备考表统一采用 A4 幅尺寸，封面采用 120 g 纸张，其它采用 80 g 纸张。小于 A4 幅面的文件资料要用 A4 白纸衬托。

7 案卷装具

7.1 案卷采用统一规格尺寸的装具。移交城建档案馆的工程档案应采用城建档案管理办公室监制的档案卷盒。其它单位保存的工程档案装具宜参照《建设工程文件归档管理规范》GB/T 50328 执行。

8 案卷装订

8.1 文字材料必须装订成册，图纸材料可散装存放。

8.2 装订时要剔除金属物，装订线一侧根据案卷薄厚加垫草板纸。

8.3 案卷用棉线在左侧三孔装订，棉线装订结打在背面。装订线距左侧 20mm，上下两孔分别距中孔 80mm。

8.4 装订时，须将封面、目录、备考表、封底与案卷一起装订。图

纸散装在卷盒内时，需将案卷封面、目录、备考表三件用棉线在左上角装订在一起。

附录 H 常用建筑材料进场复验项目表

序号	材料名称及相关标准、规范代号	进场复验项目	组批原则及取样规定
1	水泥 (GB50204-2002) (GB50210-2001)		
	(1) 通用硅酸盐水泥 (GB175-2007)	安定性 凝结时间 强度	(1) 散装水泥： ①对同一水泥厂生产同期出厂的同品种、同强度等级、同一出厂编号的水泥为一验收批，但一验收批的总量不得超过 500t。 ②随机从不少于 3 个车罐中各取等量水泥，经混拌均匀后，再从中称取不少于 12kg 的水泥作为试样。 (2) 袋装水泥： ①对同一水泥厂生产同期出厂的同品种、同强度等级、同一出厂编号的水泥为一验收批，但一验收批的总量不得超过 200t。 ②随机从不少于 20 袋中各取等量水泥，经混拌均匀后，再从中称取不少于 12kg 的水泥作为试样。
	(2) 砌筑水泥 (GB3183-2003)	安定性 凝结时间 强度 保水率	
	(3) 铝酸盐水泥 (GB201-2000)	强度 凝结时间 细度	(1) 同一水泥厂、同一类型、同一编号的水泥，每 120t 为一取样单位，不足 120t 也按一取样单位计。 (2) 取样应有代表性，可从 20 袋中各取等量样品，总量至少 15kg。 注：水泥取样后，超过 45 天使用时须重新取样试验。
	(4) 快硬硅酸盐水泥 (GB199-90)	强度 凝结时间 安定性	(1) 同一水泥厂、同一类型、同一编号的水泥，400t 为一取样单位，不足 400t 也按一取样单位计。 (2) 取样应有代表性，可从 20 袋中各取等量样品，总量至少 14kg。
2	粉煤灰 (GB/T1596-2005)	细度 烧失量 需水量比	(1) 以连续供应相同等级、相同种类的不超过 200t 为一验收批。 (2) 取样应有代表性，从 10 个以上不同部位取等量样品，总量至少 3kg。
3	砂 (JGJ52-2006)	筛分析 含泥量 泥块含量	(1) 以同一产地、同一规格每 400m ³ 或 600t 为一验收批，不足 400m ³ 或 600t 也按一批计。 (2) 当质量比较稳定、进料量较大时，可以 1000t 为一验收批。 (3) 取样部位应均匀分部，在料堆上从 8 个不同部位抽取等量试样（每份 11kg）。然后用四分法缩至 20kg，取样前先将取样部位表面铲除。
4	碎石或卵石 (JGJ52-2006)	筛分析 含泥量 泥块含量 针、片状颗粒含量 压碎值指标	(1) 以同一产地、同一规格每 400m ³ 或 600t 为一验收批，不足 400m ³ 或 600t 也按一批计。每一验收批取样一组。 (2) 当质量比较稳定，进料量较大时，可以 1000t 为一验收批。 (3) 一组试样 40kg（最大粒径 10、16、20mm）或 80kg（最大粒径 31.5、40mm）取样部位应均匀分布，在料堆上从五个不同的部位抽取大致相等的试样 16 份。每份 5~40kg，然后缩分到 40kg 或 80kg 送检。

续表

序号	材料名称及 相关标准、规范代号	进场复验项目	组批原则及取样规定
5	轻集料		
	(1) 轻粗集料 (GB/T17431.1~2-1998)	筛分析 堆积密度 吸水率 筒压强度 粒型系数	(1) 以同一品种、同一密度等级每 200m ³ 为一验收批, 不足 200m ³ 也按一批计。 (2) 试样可以从料堆自上到下不同部位、不同方向任选 10 点 (袋装料应从 10 袋中抽取) 应避免取离析的及面层的材料。 (3) 初次抽取的试样量应不少于 10 份, 其总料应多于试验用料量的 1 倍。拌合均匀后, 按四分法缩分到试验所需的用料量; 轻粗集料为 50L, 轻细集料为 10L。
	(2) 轻细集料 (GB/T17431.1~2-1998)	筛分析 堆积密度	
6	砌墙砖和砌块		
	(1) 烧结普通砖 (GB/T5101-2003)	抗压强度	(1) 3.5 万~15 万块为一验收批, 不足 3.5 万块也按一批计。 (2) 每一验收批随机抽取试样一组 (10 块)。
	(2) 烧结多孔砖 (GB13544-2000) (GB50203-2002)	抗压强度	(1) 每 5 万块为一验收批, 不足 5 万块也按一批计。 (2) 每一验收批随机抽取试样一组 (10 块)。
	(3) 烧结空心砖、空心砌块 (GB13545-2003)	抗压强度	(1) 3.5 万~15 万块为一验收批, 不足 3.5 万块也按一批计。 (2) 每批从尺寸偏差和外观质量检验合格的砖中, 随机抽取抗压强度试验试样一组 (10 块)。
	(4) 非烧结垃圾尾矿砖 (JC/T422-2007)	抗压强度 抗折强度	(1) 每 5 万块为一验收批, 不足 5 万块也按一批计。 (2) 每批从尺寸偏差和外观质量检验合格的砖中, 随机抽取强度试验试样一组 (10 块)。
	(5) 粉煤灰砖 (JC239-2001)	抗压强度 抗折强度	(1) 每 10 万块为一验收批, 不足 10 万块也按一批计。 (2) 每一验收批随机抽取试样一组 (20 块)。
	(6) 粉煤灰砌块 (JC238-1991) (1996)	抗压强度	(1) 每 200m ³ 块为一验收批, 不足 200m ³ 万块也按一批计。 (2) 每批从尺寸偏差和外观质量检验合格的砌块中, 随机抽取试样一组 (3 块), 将其切割成边长 200mm 的立方体试件进行抗压强度试验。
	(7) 蒸压灰砂砖 (GB11945-1999)	抗压强度 抗折强度	(1) 每 10 万块为一验收批, 不足 10 万块也按一批计。 (2) 每一验收批随机抽取试样一组 (10) 块。
	(8) 蒸压灰砂空心砖 (JC/T637-1996)	抗压强度	(1) 每 10 万块砖为一验收批, 不足 10 万块也按一批计。 (2) 从外观合格的砖样中, 用随机抽取法抽取 2 组 10 块 (NF 砖为 2 组 20 块) 进行抗压强度试验和抗冻性试验。
	(9) 普通混凝土空心砌块 (GB8239-1997)	抗压强度	(1) 每 1 万块为一验收批, 不足 1 万块也按一批计。 (2) 每批从尺寸偏差和外观质量检验合格的砌块中, 随机抽取抗压强度试验试样一组 (5 块)。
	(10) 轻集料混凝土小型空心砌块 (GB15229-2002)	抗压强度	
	(11) 蒸压加气混凝土砌块 (GB/T11968-2006)	立方体抗压强度 干密度	(1) 同品种、同规格、同等级的砌块, 以 10000 块为一验收批, 不足 10000 块也按一批计。 (2) 从尺寸偏差与外观检验合格的砌块中, 随机抽取砌块, 制作 3 组试件进行立方体抗压强度试验, 制作 3 组试件做干密度检验。

续表

序号	材料名称及 相关标准、规范代号	进场复验项目	组批原则及取样规定
7	钢材 (GB50204-2002)		
	(1) 碳素结构钢 (GB700-2006)	拉伸试验(上屈服强度、抗拉强度、伸长率) 弯曲试验	(1) 同一厂别, 同一炉罐号、同一规格、同一交货状态每 60t 为一验收批, 不足 60t 也按一批计。 (2) 每一验收批取一组试件(拉伸、弯曲各 1 个)。
	(2) 钢筋混凝土用热轧带肋钢筋 (GB1499. 2-2007)	拉伸试验(屈服强度、抗拉强度、断后伸长率) 弯曲试验	(1) 同一牌号、同一炉罐号、同一规格, 每 60t 为一验收批, 不足 60t 也按一批计。 (2) 每一验收批取一组试件(拉伸 2 个、弯曲 2 个)。 (3) 超过 60t 的部分, 每增加 40t (或不足 40t 的余数), 增加一个拉伸试件和一个弯曲试件。
	(3) 钢筋混凝土用热轧光圆钢筋 (GB1499. 1-2008)	拉伸试验(屈服强度、抗拉强度、断后伸长率) 弯曲试验	(1) 同一牌号、同一炉罐号、同一尺寸, 每 60t 为一验收批, 不足 60t 也按一批计。 (2) 每一验收批取一组试件(拉伸 2 个、弯曲 2 个)。 (3) 超过 60t 的部分, 每增加 40t (或不足 40t 的余数), 增加一个拉伸试件和一个弯曲试件。
	(4) 钢筋混凝土用余热处理钢筋 (GB13014-91)	拉伸试验(屈服强度、抗拉强度、断后伸长率) 弯曲试验	(1) 同一厂别、同一炉罐号、同一规格、同一交货状态, 不足 60t 也按一批计。 (2) 每一验收批取一组试件(拉伸 2 个、弯曲 2 个)。 (3) 在任选的两根钢筋切取。
	(5) 冷轧带肋钢筋 (GB13788-2000)	拉伸试验(屈服点、抗拉强度、伸长率) 弯曲试验	(1) 同一牌号、同一规格、同一生产工艺、同一交货状态, 每 60t 为一验收批, 不足 60t 也按一批计。 (2) 每一检验批取拉伸试件 1 个(逐盘), 弯曲试件 2 个(每批), 松弛试件 1 个(定期)。 (3) 在每(任)盘中的任意一端截去 500mm 后切取。
	(6) 冷轧扭钢筋 (JG190-2006)	拉伸试验(抗拉强度、伸长率) 弯曲试验 重量 节距 厚度	(1) 同一牌号、同一规格尺寸、同一台轧机、同一台班每 10t 为一验收批, 不足 10t 也按一批计。 (2) 每批取弯曲试件 1 个, 拉伸试件 2 个, 重量、节距、厚度各 3 个。
	(7) 预应力混凝土用钢丝 (GB/T5223-2002)	抗拉强度 伸长率 弯曲试验	(1) 同一牌号、同一规格、同一加工状态的钢丝为一验收批, 每批重量不大于 60t。 (2) 在每盘钢丝的任一端截取抗拉强度、弯曲和断后伸长率的试验试件各一根。规定非比例伸长应力和最大力下总伸长率试验每批取 3 根。
	(8) 中强度预应力混凝土用钢丝 (YB/T156-1999) (GB/T2103-88) (GB/T10120-96)	抗拉强度 伸长率 反复弯曲	(1) 同一牌号、同一规格、同一强度等级、同一生产工艺的钢丝为一验收批, 每批重量不大于 60t。 (2) 每盘钢丝的两端取样进行抗拉强度、伸长率、反复弯曲的检验。 (3) 规定非比例伸长应力和松弛率试验, 每季度抽检一次, 每次不少于 3 根。

续表

序号	材料名称及相关标准、规范代号	进场复验项目	组批原则及取样规定
	(9) 预应力混凝土用钢棒 (B/T5223.3-2005)	抗拉强度 断后伸长率 伸直性	(1) 同一牌号、同一规格、同一加工状态的钢棒为一验收批, 每批重量不大于 60t。 (2) 从任一盘钢棒任意一端截取 1 根试样进行抗拉强度、断后伸长率试验; 每批钢棒不同盘中截取 3 根试样进行弯曲试验; 每 5 盘取 1 根伸直性试验试样; 规定非比例延伸强度试样为每批 3 根; 应力松弛为每条生产线每月不少于 1 根。 (3) 对于直条钢棒, 以切断盘条的盘数为取样依据。
	(10) 预应力混凝土用钢绞线 (GB/T5224-2003)	整根钢绞线的最大力 规定非比例延伸力 最大力总伸长率	(1) 由同一牌号、同一规格、同一生产工艺捻制的钢绞线为一验收批, 每批重量不大于 60t。 (2) 从每批钢绞线中任取 3 盘, 从每盘所选的钢绞线端部正常部位截取一根进行表面质量、直径偏差、捻距和力学性能试验。如每批少于 3 盘, 则应逐盘进行上述检验。
	(11) 预应力混凝土用低合金钢丝 (YB/T038-93)	拔丝用盘条: 抗拉强度 伸长率 冷弯 钢丝: 抗拉强度 伸长率 反复弯曲 应力松弛	(1) 拔丝用盘条: 见本表 10—(5) (低碳热轧圆盘条) (2) 钢丝: ① 同一牌号、同一形状、同一尺寸、同一交货状态的钢丝为一验收批。 ② 从每批中抽查 5%, 但不少于 5 盘进行形状、尺寸和表面检查。 ③ 从上述检查合格的钢丝中抽取 5%, 优质钢抽取 10%, 不少于 3 盘, 拉伸试验每盘一个 (任意端); 不少于 5 盘, 反复弯曲试验每盘一个 (任意端去掉 500mm 后取样)。
	(12) 一般用途低碳钢丝 (GB/T343-94)	抗拉强度 180 度弯曲试验次数 伸长率	(1) 同一尺寸、同一锌层级别、同一交货状态的钢丝为一验收批。 (2) 从每批中抽查 5%, 但不少于 5 盘进行形状、尺寸和表面检查。 (3) 从上述检查合格的钢丝中抽取 5%, 优质钢抽取 10%, 不少于 3 盘, 拉伸试验、反复弯曲试验每盘各一个 (任意端)。
8	砂浆 (GB50203-2002) (GB50209-2002)	抗压强度	(1) 每一检验批且不超过 250m ³ 砌体的各种类型及强度等级的砌筑砂浆, 每台搅拌机应至少抽检一次。每次至少应制作一组 (6 个) 标准养护试块。如砂浆等级或配合比变更时, 还应制作试块; (2) 冬期施工砂浆试块的留置, 除应按常温规定要求外, 尚应增留不少于 1 组与砌体同条件养护的试块, 测试检验 28d 强度; (3) 干拌砂浆: 同强度等级每 400t 为一验收批, 不足 400t 也按一批计。每批从 20 个以上的不同部位取等量样品。总质量不少于 15kg, 分成两份, 一份送试, 一份备用; (4) 建筑地面用水泥砂浆, 以每一层或 1000m ² 为一检验批, 不足 1000m ² 也按一批计。每批砂浆至少取样一组。当改变配合比时也应相应地留量试块。

序号	材料名称及相关标准、规范代号	进场复验项目	组批原则及取样规定
9	混凝土 (GB50010-2002) (GB50204-2002)		
	(1) 普通混凝土	抗压强度	<p>试块的留置</p> <p>①每拌制 100 盘且不超过 100m³ 的同配合比的混凝土，取样不得少于一次；</p> <p>②每工作班拌制的同一配合比的混凝土不足 100 盘时，取样不得少于一次；</p> <p>③当一次连续浇筑超过 1000m³ 时，同一配合比混凝土每 200m³ 混凝土取样不得少于一次；</p> <p>④每一楼层，同一配合比的混凝土，取样不得少于一次；</p> <p>⑤每次取样应至少留置一组标准养护试件，同条件养护试件的留置组数(如拆模前，拆除支撑前等)应根据实际需要确定；</p> <p>⑥冬期施工时，掺用外加剂的混凝土，还应留置与结构同条件养护的用以检验受冻临界强度试件及与结构同条件养护 28d、再标准养护 28d 的试件；未掺用外加剂的混凝土，应留置与结构同条件养护的用以检验受冻临界强度试件及解除冬期施工后转常温养护 28d 的同条件试件；</p> <p>⑦用于结构实体检验的同条件养护试件留置应符合下列规定：对混凝土结构工程中的各混凝土强度等级，均应留置同条件养护试件；同一强度等级的同条件养护试件，其留置的数量应根据混凝土工程量和重要性确定，不宜少于 10 组，且不应少于 3 组；</p> <p>⑧建筑地面工程的混凝土，以同一配合比，同一强度等级，每一层或每 1000m² 为一检验批，不足 1000m² 也按一批计。每批应至少留置一组试块。</p>
	(2) 抗渗混凝土	抗压强度 抗渗等级	<p>(1) 试块的留置：</p> <p>①连续浇筑抗渗混凝土每 500m³ 应留置一组抗渗试件（一组为 6 个抗渗试件），且每项工程不得少于两组。采用预拌混凝土的抗渗试件，留置组数应视结构的规模和要求而定。混凝土的抗渗性能，应采用标准条件下养护混凝土抗渗试件的试验结果评定。</p> <p>②冬季施工检验掺用防冻剂的混凝土抗渗性能，应增加留置与工程同条件养护 28d，再标准养护 28d 后进行抗渗试验的试件。</p> <p>(2) 留置抗渗试件的同时需留置抗压强度试件并应取自同一盘混凝土拌合物中。取样方法同普通混凝土，试块应在浇筑地点制作。</p>
	(3) 轻集料混凝土	干表观密度 抗压强度	<p>(1) 抗压强度、稠度同普通混凝土</p> <p>(2) 混凝土干表观密度试验：连续生产的预制构件厂及预拌混凝土同配合比的混凝土每月不少于 4 次；单项工程每 100m³ 混凝土至少一次，不足 100m³ 也按 100m³ 计。</p>

续表

序号	材料名称及 相关标准、规范代号	进场复验项目	组批原则及取样规定
10	外加剂 (GB50119-2003)		
	(1) 普通减水剂 (GB8076-12008)	pH 值 密度 (或细度) 减水率	<p>(1) 掺量大于 1% (含 1%) 同品种的外加剂, 每 100t 为一验收批, 不足 100t 也按一批计。掺量小于 1% 的同品种、同一编号的外加剂, 每 50t 为一验收批, 不足 50t 也按一批计。</p> <p>(2) 从不少于三个点取等量样品混匀。</p> <p>(3) 取样数量, 不少于 0.2t 水泥所需量。</p>
	(2) 高效减水剂 (GB8076-2008)	pH 值 密度 (或细度) 减水率	
	(3) 早强减水剂 (GB8076-2008)	密度 (或细度) 钢筋锈蚀 1d、3d 抗压强度 减水率	
	(4) 缓凝减水剂 (GB8076-2008)	pH 值 密度 (或细度) 混凝土凝结时间 减水剂	
	(5) 引气减水剂 (GB8076-2008)	pH 值 密度 (或细度)、 减水率 含气量	
	(6) 缓凝高效减水剂 (GB8076-2008)	pH 值 密度 (或细度) 混凝土凝结时间 减水剂	
	(7) 缓凝剂 (GB8076-2008)	pH 值 密度 (或细度) 混凝土凝结时间	
	(8) 引气剂 (GB8076-2008)	pH 值 密度 (或细度) 含气量	
	(9) 早强剂 (GB8076-2008)	密度 (或细度) 钢筋锈蚀 1d、3d 抗压强度	
	(10) 泵送剂 (GB8076-2008) (JC473-2001)	pH 值 密度 (或细度) 坍落度增加值 坍落度损失	
	(11) 防水剂 (JC474-1999)	pH 值 密度 (或细度) 钢筋锈蚀	

续表

序号	材料名称及相关标准、规范代号	进场复验项目	组批原则及取样规定
	(12) 防冻剂 (JC475-2004)	密度(或细度) 钢筋锈蚀 R ₇ 、R ₂₈ 抗压强度比	(1) 同品种的防冻剂, 每 50t 为一验收批, 不足 50t 也按一批计。 (2) 取样应具有代表性, 可连续取, 也可以从 20 个以上的不同部位取等量样品。液体防冻剂取样应注意从容器的上、中、下三层分别取样。每批取样数量不少于 0.15t 水泥所需量。
	(13) 膨胀剂 (JC476-2001)	限制膨胀率	(1) 以同一生产厂, 同品种、同一编号的膨胀剂每 200t 为一验收批, 不足 200t 也按一批计。 (2) 取样应具有代表性, 可连续取, 也可从 20 个以上部位取等量样品, 总量不小于 10kg。
	(14) 喷射用速凝剂 (JC477-2005)	密度(或细度) 钢筋锈蚀 混凝土凝结时间 1d 抗压强度	(1) 同一生产厂, 同品种, 同一编号, 每 20t 为一验收批, 不足 20t 也按一批计。 (2) 从 16 个不同点取等量试样混匀。取样数量不少于 4kg。
11	防水卷材 (GB50207-2002) (GB50208-2002)		
	(1) 铝箔面油毡 (JC/T504-1992) (1996)	纵向拉力 耐热度 柔度 不透水性	(1) 以同一生产厂的同一品种、同一等级的产品, 大于 1000 卷抽 5 卷, 500~1000 卷抽 4 卷, 100~499 卷抽 3 卷, 100 卷以下抽 2 卷, 进行规格尺寸和外观质量检验。在外观质量检验合格的卷材中, 任取一卷作物理性能检验。 (2) 将试样卷材切除距外层卷头 2500mm 顺纵向截取 600mm 的 2 块全幅卷材送检。
	(2) 改性沥青聚乙烯胎防水卷材 (GB18967-2003)	拉力 最大拉力时延伸率(或断裂延伸率) 不透水性 低温柔度(或柔度) 耐热度	(1) 以同一类型、同一规格 10000m ² 的产品为一批, 不足 10000m ² 按一批计。 (2) 在每批产品中随机抽取五卷进行单位面积质量、面积、厚度及外观检查。 (3) 从单位面积质量、面积、厚度及外观检查合格的卷材中任取一卷进行材料性能检验。将试样卷材切除距外层卷头 2500mm 后, 取 1m 长的卷材进行材料性能检验。
	(3) 弹性体改性沥青防水卷材 (GB18242-2008)		
	(4) 塑性体改性沥青防水卷材 (GB18243-2008)		
	(5) 《自粘橡胶沥青防水卷材》GB/T23441-2009		
	(6) 自粘聚合物改性沥青聚酯胎防水卷材 (JC898-2002)		
	(7) 高分子防水片材 (GB18173.1-2006)	断裂拉伸强度 扯断伸长率 不透水性 低温弯折性	(1) 以同一生产厂的同一品种、同一等级的产品, 大于 1000 卷抽 5 卷, 500~1000 卷抽 4 卷, 100~499 卷抽 3 卷, 100 卷以下抽 2 卷, 进行规格尺寸和外观质量检验。在外观质量检验合格的卷材中, 任取一卷作物理性能检验。 (2) 将试样卷材切除距外层卷头 300mm 后顺纵向切取 1500mm 的全幅卷材 2 块, 一块作物理性能检验用, 另一块备用。
	(8) 聚氯乙烯防水卷材 (GB12952-2003)		
	(9) 氯化聚乙烯防水卷材 (GB12953-2003)		
	(10) 氯化聚乙烯-橡胶共混防水卷材 (JC/T684-1997)		
	(11) 玻纤胎沥青瓦 (GB/T20474-2006)	可溶物含量 拉力 耐热度 柔度	(1) 以同一生产厂, 同一等级的产品, 每 20000m ² 为一验收批, 不足 20000m ² 也按一批计。 (2) 从外观、重量、规格、尺寸、允许偏差合格的油毡瓦中, 任取 4 片试件进行物理性能试验。

续表

序号	材料名称及 相关标准、规范代号	进场复验项目	组批原则及取样规定
12	防水涂料 (GB50207-2002) (GB50208-2002)		
	(1) 溶剂型橡胶沥青防水涂料 (JC/T852-1999)	固体含量 不透水性 低温柔性 耐热度 延伸率	(1) 同一生产厂每 5t 产品为一验收批, 不足 5t 也按一批计。 (2) 随机抽取, 抽样数应不低于 $\sqrt{\frac{n}{2}}$ (n 是产品的桶数)。 (3) 从已检的桶内不同部位, 取相同量的样品, 混合均匀后取两份样品, 分别装入样品容器中, 样品容器应留有约 5%的空隙, 盖严, 并将样品容器外部擦干净立即作好标志。一份试验用, 一份备用。
	(2) 水乳型沥青防水涂料 (JC/T408-2005)		
	(3) 聚氨酯防水涂料 (GB/T19250-2003)	固体含量 断裂延伸率 拉伸强度 低温柔性 不透水性	(1) 同一生产厂, 以甲组份每 5t 为一验收批, 不足 5t 也按一批计算。乙组份按产品重量配比相应增加。 (2) 每一验收批按产品的配比分别取样, 甲、乙组份样品总重为 2kg。 (3) 搅拌均匀后的样品, 分别装入干燥的样品容器中, 样品容器内应留有 5%的空隙, 密封并作好标志。
	(4) 聚合物乳液建筑防水涂料 (JC/T864-2008)	断裂延伸率 拉伸强度 低温柔性 不透水性 固体含量	(1) 同原料、配方、连续审查的产品, 出厂检验以每 5t 为一验收批, 不足 5t 也按一批计。 (2) 抽样按 GB/T3186 进行。 (3) 取 4kg 样品用于检验。
	(5) 聚合物水泥防水涂料 (GB/T23445-2009)	断裂伸长率 拉伸强度 低温柔性 不透水性 抗渗性	(1) 以同一类型的 10t 产品为一验收批, 不足 10t 也按一批计。 (2) 产品的液体组份取样按 GB/T3186 的规定进行。 (3) 配套固体组份的抽样按 GB12973-1999 中的袋装水泥的规定进行, 两组份共取 5kg 样品。
13	防水密封材料 (GB50207-2002) (GB50208-2002)		
	(1) 建筑石油沥青 (GB/T494-1998)	软化点 针入度 延度	(1) 以同一产地, 同一品种, 同一标号, 每 20t 为一验收批, 不足 20t 也按一批计。每一验收批取样 2kg。 (2) 在料堆上取样时, 取样部位应均匀分布, 同时应不少于五处, 每处取洗净的等量试样共 2kg 作为检验和留样用。
	(2) 建筑防水沥青嵌缝油膏 (JC207-1996)	耐热性(屋面) 低温柔性 拉伸粘结性 施工温度	(1) 以同一生产厂、同一标号的产品每 2t 为一验收批, 不足 2t 也按一批计。 (2) 每批随机抽取 3 件产品, 离表皮大约 50mm 处各取样 1kg, 装于密封容器内, 一份作试验用, 另两份备用。
	(3) 聚氨酯建筑密封胶 (JC/T482-2003)	拉伸模量(或拉伸粘结性) 定伸粘结性 低温柔性	(1) 以同一生产厂、同等级、同类型产品每 2t 为一验收批, 不足 2t 也按一批计。每批随机抽取试样 1 组, 试样量不少于 1kg。(屋面每 1t 为一验收批) (2) 随机抽取试样, 抽样数应不低于 $\sqrt{\frac{n}{2}}$, (n 是产品的桶数)。 (3) 从已初检的桶内不同部位, 取相同量的样品, 混合均匀后 A、B 组分各 2 份, 分别装入样品容器中, 样品容器应留有 5%的空隙, 盖严, 并将样品容器外部擦干净, 立即作好标志。一份试验用, 一份备用。
	(4) 聚硫建筑密封胶 (JC/T483-2006)		
	(5) 丙烯酸酯建筑密封胶 (JC484-1992) (1996)		
	(6) 聚氯乙烯建筑防水接缝材料 (JC798-1997)		

续表

序号	材料名称及 相关标准、规范代号	进场复验项目	组批原则及取样规定
	(7) 建筑用硅酮结构密封胶 (GB16776-2005)	23℃拉伸粘结性	(1) 以同一生产厂、同一类型、同一品种的产品，每 2t 为一验收批，不足 2t 也按一批计。 (2) 随机抽样，抽取量应满足检验需用量（约 0.5kg）。从原包装双组份结构胶中抽样后，应立即另行密封包装。
14	刚性防水材料 (GB50207-2002) (GB50208-2002)		
	(1) 水泥基渗透结晶型防水材料 (GB18445-2001)	抗压强度 抗折强度 粘结强度 抗渗压力	(1) 同一生产厂每 10t 产品为一验收批，不足 10t 也按一批计。 (2) 在 10 个不同的包装中随机取样，每次取样 10kg。 (3) 取样后应充分拌合均匀，一分为二，一份送试；另一份密封保存一年，以备复验或仲裁用。
	(2) 无机防水堵漏材料 (GB23440-2009)	抗压强度 抗折强度 粘结强度 抗渗压力	(1) 连续生产同一类别产品，30t 为一验收批，不足 30t 也按一批计。 (2) 在每批产品中随机抽取。5kg（含）以上包装的，不少于三个包装中抽取样品；少于 5kg 包装的，不少于十个包装中抽取样品。 (3) 将所取样充分混合均匀。样品总质量为 10kg。将样品一分为二，一份为检验样品；另一份为备用样品。
15	陶瓷砖 (GB50210-2001)		
	(1) 陶瓷砖 (GB/T4100-2006)	吸水率（用于外墙） 抗冻性（寒冷地区）	(1) 以同一生产厂、同种产品、同一级别、同一规格，实际的交货量大于 5000m ² 为一批，不足 5000m ² 也按一批计。 (2) 吸水率试验试样 ① 每块砖的表面积不大于 0.04m ² 时需取 10 块整砖； ② 如每块砖的表面积大于 0.04m ² 时，需取 5 块整砖； ③ 每块砖的质量小于 50g，则需足够数量的砖使每种测试样品达到 50~100g。 (3) 抗冻性试验试样需取 10 块整砖
	(2) 彩色釉面陶瓷墙地砖 (GB11947-89)		
	(3) 陶瓷马赛克 (JC/T456-2005)		
16	石材 (GB50210-2001) (GB50327-2001)		
	(1) 天然花岗石建筑板材 (JC830.1-2005) (GB/T18601-2001)	放射性（室内用） 弯曲强度（幕墙工程） 耐冻融性	(1) 以同一产地、同一品种、等级、类别的板材每 200m ² 为一验收批，不足 200m ² 的单一工程部位的板材也按一批计。 (2) 在外观质量，尺寸偏差检验合格的板材中抽取，抽样数量按照 GB/T18601 中 7.1.3 条规定执行。弯曲强度试样尺寸为 (10H+50) mm×100mm×Hmm (H 为试样厚度，且 ≤68mm)，每种条件下的试样取 5 块/组（如干燥、水饱和条件下的垂直和平行层理的弯曲强度试样应制备 20 块），试样不得有裂纹、缺棱和缺角。抗冻系数试样尺寸与弯曲强度一致，无层理石材需试块 10 块，有层理石材需平行和垂直层理各 10 块进行试验。

续表

序号	材料名称及相关标准、规范代号	进场复验项目	组批原则及取样规定
	(2)天然大理石 (GB/T19766-2005) (JC830.1-2005)	放射性(室内用) 弯曲强度(幕墙工程) 耐冻融性	(1)以同一产地、同一品种、等级、类别的板材每100m ³ 为一验收批。不足100m ³ 的单一工程部位的板材也按一批计。 (2)在外观质量,尺寸偏差检验合格的板材中抽取,抽样数量按照GB/T19766中7.1.3条规定执行。具体抽样量同上。
17	铝塑复合板 (GB50210-2001) (GB/T17748-1999)	铝合金板与夹层的剥离强度(用于外墙)	(1)以同一等级、同一品种、同一规格的产品3000m ² 按一批计。 (2)从每批中随机抽取三张板,分别在每张板上取25mm×350mm的试件二块。
18	木材、木地板 (GB50206-2001) (GB50210-2001) (GB50325-2001)(2006版)		
	(1)装饰单板贴面人造板 (GB/T15104-2006)	甲醛释放量	(1)同一地点、同一类别、同一规格的产品为一验收批。 (2)随机抽取3份,并立即用不会释放或吸附甲醛的包装材料将样品密封。
	(2)细木工板 (GB/T5849-2006)		
	(3)层板胶合木 (GB/T50-2001)	甲醛释放量	(1)同一地点、同一类别、同一规格的产品为一验收批。 (2)甲醛释放量试验需随机抽取3份,并立即用不会释放或吸附甲醛的包装材料将样品密封。
	(4)实木复合地板 (GB/T18103-2000)		
	(5)中密度纤维板 (GB/T11718-1999) (GB/T17657-1999)		
19	墙体节能工程用保温材料 (GB50411-2007)		
	(1)模塑聚苯乙烯泡沫塑料板 (GB/T10801.1-2002)	导热系数 表观密度 压缩强度	同一厂家同一品种的产品,当单位工程建筑面积在20000m ² 以下时各抽查不少于3次; 20000m ² 以上时各抽查不少于6次。 抽样数量:2m ²
	(2)挤塑聚苯乙烯泡沫塑料板 (GB/T10801.2-2002)	导热系数 压缩强度	
	(3)建筑绝热用硬质聚氨酯泡沫塑料 (GB/T21558-2008)	导热系数 表观密度 压缩性能	同一厂家同一品种的产品,当单位工程建筑面积在20000m ² 以下时各抽查不少于3次; 20000m ² 以上时各抽查不少于6次。 抽样数量:2m ²
	(4)喷涂硬质聚氨酯泡沫塑料 (GB/T20219-2006)	导热系数 表观密度 抗压强度	
	(5)建筑保温砂浆 (GB/T20473-2006)	导热系数 干表观密度 抗压强度(压缩强度)	同一厂家同一品种的产品,当单位工程建筑面积在20000m ² 以下时各抽查不少于3次; 20000m ² 以上时各抽查不少于6次。 抽样数量:7kg干混合料

续表

序号	材料名称及相关标准、规范代号	进场复验项目	组批原则及取样规定
	(6) 玻璃棉、矿渣棉、矿棉及其制品 (GB/T13350-2000) (GB/T11835-2007)	导热系数 密度	同一厂家同一品种的产品, 当单位工程建筑面积在 20000m ² 以下时各抽查不少于 3 次; 20000m ² 以上时各抽查不少于 6 次。 抽样数量: 板材 2m ² , 管材长度 2m
20	幕墙节能工程用保温材料 (GB50411-2007)		
	(1) 模塑聚苯乙烯泡沫塑料板 (GB/T10801.1-2002)	导热系数 表观密度	同一厂家同一品种的产品, 当单位工程建筑面积在 20000m ² 以下时各抽查不少于 3 次; 20000m ² 以上时各抽查不少于 6 次。 抽样数量: 2 m ²
	(2) 挤塑聚苯乙烯泡沫塑料板 (GB/T10801.2-2002)	导热系数	
	(3) 建筑绝热用硬质聚氨酯泡沫塑料 (GB/T21558-2008)	导热系数 表观密度	同一厂家同一品种的产品, 当单位工程建筑面积在 20000m ² 以下时各抽查不少于 3 次; 20000m ² 以上时各抽查不少于 6 次。 抽样数量: 2 m ²
	(4) 喷涂硬质聚氨酯泡沫塑料 (GB/T20219-2006)	导热系数 表观密度	
	(5) 建筑保温砂浆 (GB/T20473-2006)	导热系数 干表观密度	同一厂家同一品种的产品, 当单位工程建筑面积在 20000m ² 以下时各抽查不少于 3 次; 20000m ² 以上时各抽查不少于 6 次。 抽样数量: 7kg 干混合料
	(6) 玻璃棉、矿渣棉、矿棉及其制品 (GB/T13350-2000) (GB/T11835-2007)	导热系数 密度	同一厂家同一品种的产品, 当单位工程建筑面积在 20000m ² 以下时各抽查不少于 3 次; 20000m ² 以上时各抽查不少于 6 次。 抽样数量: 板材 2m ² , 管材长度 2m
21	屋面、地面节能工程用保温材料 (GB50411-2007)		
	(1) 模塑聚苯乙烯泡沫塑料板 (GB/T10801.1-2002)	导热系数 表观密度 压缩强度	同一厂家同一品种的产品, 当单位工程建筑面积在 20000m ² 以下时各抽查不少于 3 次; 20000m ² 以上时各抽查不少于 6 次。 抽样数量: 2 m ²
	(2) 挤塑聚苯乙烯泡沫塑料板 (GB/T10801.2-2002)	导热系数 压缩强度	
	(3) 建筑绝热用硬质聚氨酯泡沫塑料 (GB/T21558-2008)	导热系数 表观密度 压缩性能	同一厂家同一品种的产品, 当单位工程建筑面积在 20000m ² 以下时各抽查不少于 3 次; 20000m ² 以上时各抽查不少于 6 次。 抽样数量: 2 m ²
	(4) 喷涂硬质聚氨酯泡沫塑料 (GB/T20219-2006)	导热系数 表观密度 抗压强度	
	(5) 建筑保温砂浆 (GB/T20473-2006)	导热系数 干表观密度 抗压强度 (压缩强度)	同一厂家同一品种的产品, 当单位工程建筑面积在 20000m ² 以下时各抽查不少于 3 次; 20000m ² 以上时各抽查不少于 6 次。 抽样数量: 7kg 干混合料
	(6) 玻璃棉、矿渣棉、矿棉及其制品 (GB/T13350-2000) (GB/T11835-2007)	导热系数 密度	同一厂家同一品种的产品, 当单位工程建筑面积在 20000m ² 以下时各抽查不少于 3 次; 20000m ² 以上时各抽查不少于 6 次。 抽样数量: 板材 2m ² , 管材长度 2m

续表

序号	材料名称及相关标准、规范代号		进场复验项目	组批原则及取样规定
22	采暖、通风和空调用保温材料(GB50411-2007)			
	(1) 柔性泡沫橡塑绝热制品 (GB/T17794-2008)	(2) 玻璃棉、矿渣棉、矿棉及其制品 (GB/T13350-2000) (GB/T11835-2007)	导热系数 密度 吸水率	同一厂家同一品种的产品, 当单位工程建筑面积在 20000m ² 以下时各抽查不少于 3 次; 20000m ² 以上时各抽查不少于 6 次。 抽样数量: 板材 2m ² , 管材长 2m
	(3) 高密度聚乙烯外护管聚氨酯泡沫塑料预制直埋保温管 (CJ/T114-2000)			
23	粘结材料 (GB50411-2007)			
	(1) 胶粘剂 (JGJ144-2004) (JG158-2004) (JG149-2003)		粘接强度(常温常态浸水 48h 拉伸粘接强度(与水泥砂浆))	同一厂家同一品种的产品, 当单位工程建筑面积在 20000m ² 以下时各抽查不少于 3 次; 20000m ² 以上时各抽查不少于 6 次 抽样数量: 5kg
	(2) 粘结砂浆 (JG/T230-2007)		拉伸粘接原强度(与聚苯板和水泥砂浆)	同一厂家同一品种的产品, 当单位工程建筑面积在 20000m ² 以下时各抽查不少于 3 次; 20000m ² 以上时各抽查不少于 6 次 抽样数量: 5kg
	(3) 瓷砖粘接剂 (JC/T547-2005) (JG/T230-2007)		粘接强度(粘接拉伸强度)	同一厂家同一品种的产品, 当单位工程建筑面积在 20000m ² 以下时各抽查不少于 3 次; 20000m ² 以上时各抽查不少于 6 次 抽样数量: 5kg
24	增强网 (GB50411-2007)			
	(1) 耐碱型玻纤网格布 (JC/T561.2-2006)		力学性能 抗腐蚀性能	同一厂家同一品种的产品, 当单位工程建筑面积在 20000m ² 以下时各抽查不少于 3 次; 20000m ² 以上时各抽查不少于 6 次。 抽样数量: 长度 2m
	(2) 镀锌钢丝网 (QB/T3897-1999)		力学性能 抗腐蚀性能	同一厂家同一品种的产品, 当单位工程建筑面积在 20000m ² 以下时各抽查不少于 3 次; 20000m ² 以上时各抽查不少于 6 次。 抽样数量: 长度 2m
25	建筑 外 窗	(GB50210-2001)	抗风压性能 空气渗透性能 雨水渗透性能	(1) 同一厂家的同一品种、类型、规格的门窗及门窗玻璃每 100 樘划分为一个检验批, 不足 100 樘也为一个检验批。 (2) 同一厂家同一品种同一类型的产品各抽查不少于 3 樘。
		(GB50411-2007)	气密性 传热系数 中空玻璃露点	
26	幕墙 (GB50411-2007) (GB/T15225-1994)		气密性能	(1) 当幕墙面积大于 3000m ² 或建筑外墙面积 50%时, 应现场抽取材料和配件, 在检测试验室安装制作试件进行检测。 (2) 应对一个单位工程中面积超过 1000 m ² 的每一种幕墙均取一个试件进行检测。

续表

序号	材料名称及相关标准、规范代号	进场复验项目	组批原则及取样规定
27	幕墙玻璃 (GB50411-2007) (GB/T11944-1989)	传热系数 遮阳系数 可见光透射比 中空玻璃露点	同一厂家同一产品抽查不少于一组。
28	幕墙隔热型材 (GB50411-2007) (GB5237.6-2004) (JG/T175-2005)	抗拉强度 抗剪强度	同一厂家同一产品抽查不少于一组。
29	散热器 (GB50411-2007)	单位散热量 金属热强度	同一厂家同一规格的散热器按其数量的 1%见证取样送检, 但不得少于 2 组。
30	风机盘管机组 (GB50411-2007) (GB/T19232-2003)	供冷量 供热量 风量 出口静压 功率 噪声	同一厂家的风机盘管机组按数量复验 2%, 不得少于 2 台。
31	低压配电系统用电缆、电线 (GB50411-2007)	截面 每芯导体电阻值	同一厂家各种规格总数的 10%, 且不少于 2 个规格。
32	钢结构工程用高强螺栓 (GB50205-2001)	连接副预应力	(1) 在施工现场待安装的检验批中随机抽取; (2) 每批应抽取 8 套。
		连接副扭矩系数	(1) 在施工现场待安装的检验批中随机抽取; (2) 每批应抽取 8 套。
		连接摩擦面抗滑移系数	(1) 制造批可按分部(子分部)工程划分规定的工程量每 2000t 为一批, 不足 2000t 可视为一批; (2) 选用两种或两种以上表面处理工艺时, 每种处理工艺应单独检验; (3) 每批三组试件。
33	钢网架 (GB50205-2001)	节点承载力	每项试验做 3 个试件

引用标准名录

1. 《混凝土结构后锚固技术规程》 JGJ145
2. 《逆变应急电源》 GB/T21225
3. 《建筑节能工程施工质量验收规范》 GB50411
4. 《建设工程文件归档管理规范》 GB/T 50328

本规程用词说明

1 执行本规程条文时，对于要求严格程度的用词说明如下，以便在执行中区别对待。

1) 表示很严格，非这样做不可的用词：

正面用词采用“必须”；

反面用词采用“严禁”。

2) 表示严格，正常情况下均应这样做的用词：

正面词采用“应”；

反面词采用“不应”或“不得”。

3) 表示允许稍有选择，在条件许可时首先应这样做的用词：

正面用词采用“宜”或“可”；

反面用词采用“不宜”。

2 条文中指明必须按其它有关标准、规范或其它有关规定执行时，写法为“应按……执行”或“应符合……要求（或规定）”。

北京市地方标准

建筑工程资料管理规程

DB11/T695-2009

条文说明

目 次

1 总则	276
2 术语	277
3 基本规定	278
4 分类与编号	281
5 基建文件	283
6 监理资料	284
7 施工资料	285
8 竣工图编制	286
9 编制组卷	287
10 移交归档	288

1 总 则

1.0.1 本条阐述了制定建筑工程资料管理规程的目的。

1.0.2 本条规定了工程资料管理的适用范围。

1.0.3 本条阐述了工程资料管理规程与其它国家现行有关标准的关系。资料管理规程不能替代国家现行的标准，在施工过程中应严格执行国家现行标准，国家现行标准中没有规定或规定不明确的，本规程有明确规定时可按本规程的规定执行。

2 术 语

本章给出的 5 个术语是本规程有关章节所引用的。在编写本章术语时，参考了《建筑工程施工质量验收统一标准》GB 50300 和《建设工程文件归档整理规范》GB/T 50328 等国家标准中的相关术语。本规程的术语是从本规程的角度赋予其涵义的，同时还分别给出了相应性的推荐性英文术语，该英文术语不一定是国际上的标准术语，仅供参考。

3 基本规定

3.0.1 工程资料形成的目的是为了了解工程在建设过程中的真实情况，由于工程建设规模大跨越时间长，事后形成的资料有可能记录不全面，有的甚至故意不把施工过程的真实情况反映在工程资料上，因此本条强调工程资料要真实反映工程质量的实际情况并与工程进度同步形成、收集、整理。

3.0.2 本条是对工程资料卷面质量的要求，没有相关人员及单位的签字盖章或字迹不清的工程资料没有任何留存的价值和意义。工程资料应有签字盖章，不是要求所有的资料既有签字又有盖章，而是应根据表格的要求资料的特性，需要签字时签字，需要盖章时盖章。

3.0.3 工程建设是一个复杂的过程，参与工程建设的单位很多，有预拌混凝土、钢筋加工、预制构件等半成品加工企业，有预应力、钢结构、幕墙等专业施工单位，有施工总承包单位、检测机构等等。每个单位都有各自的工程资料，应各负其责，保证资料的真实有效、完整齐全，不得伪造或故意抽撤替换工程资料。

3.0.4 工程资料使用原件是本规程的基本要求，应优先选择。考虑到参与工程建设的单位多，资料来源的途径不同，本规程也允许使用复印件的工程资料，并对复印件的工程资料提出了要求，加盖资料复印件提供单位的公章，注明复印日期，有经手人签字等。

3.0.6 随着工程建设管理工作的不断深入细化以及工程建设规模的扩大，工程资料越来越多，费用也越来越高，少数工程因为费用问题施工单位在工程竣工后很长时间内不向建设方移交工程资料。为避免因经济纠纷而影响工程的使用与管理，本规程要求参建各单位

在合同中对工程资料的编制、套数、费用和移交期限等提出明确要求。凡按建设程序办理了开工手续的工程，无论大小都应留有施工资料，为防止有关方在合同中约定不留施工资料这一极端现象的发生，本规程特强调“合同中对工程资料的技术要求不应低于本规程的规定”。

3.0.7 竣工图是最重要的工程档案，是工程维修、加固、改造及灾后鉴定的重要依据。建设单位是竣工图的管理和使用，因此组织编制竣工图也是建设单位的责任，长其以来许多建设单位误认为施工单位是编制工程竣工图的责任主体，这是不正确的，本规程将此事单列一条是为了明确建设单位的责任。

3.0.8 本条是依据《中华人民共和国城乡规划法》及北京市政府 129 号令《北京市城市建设档案管理办法》有关要求提出的。

3.0.9 建筑工程上使用的各种材料、构配件和设备，其质量应满足设计及国家现行有关标准的要求。在目前的建筑市场上，由于建设单位处于主导地位，为防止劣质材料、构配件和设备用于工程上，本条强调了对甲供材料的质量要求。

3.0.10 本条明确了工程资料的管理责任，强调了单位是工程资料管理主体。由多方共同形成的工程资料，如验槽记录、分部工程验收记录及竣工验收记录等等，不能简单地认为组织验收的是建设（监理）单位，形成资料的管理责任也是建设（监理）单位，而应该是各自对验收的内容和形成的资料负责。

3.0.11 本条明确了建设单位、总包单位及专业施工单位之间有关工程资料的责任关系。工程资料应本着谁施工谁形成谁签字谁管理的

基本原则，资料形成单位的责任人不签字，签字的不是资料形成单位的人，这样的工程资料就失去了真实的意义。有人认为总包单位如不在施工资料上签字就不能体现总包单位对分包单位的管理责任，这是片面的认识，总包单位与分包单位的责任关系应由经济合同加以约束，而不是体现在施工资料上。

3.0.13 本条是为适应工程资料计算机管理的发展而提出的。工程资料应采用计算机管理有两层含义，一是工程资料的收集整理要采用计算机管理，比如建立工程资料管理目录，对收集的外来资料进行登记管理，二是施工过程中的工程资料要通过计算机形成文字记录。

4 分类与编号

4.1.1 工程资料分类的目的是便于管理，本规程主要是按形成、收集和整理的单位不同来划分工程资料的，竣工图因有较强的独立性而单独将其列为一类。

4.1.2 基建文件和施工资料因为点多面广种类繁多，本规程对其做了进一步的细化分类，由于类中有类不使用文字描述，所以通过列表的形式加以体现，更为直观。本表列出了施工过程中的主要资料，实际施工过程中形成的资料可能比本表所列的资料项目要多，相关单位应按行政审批程序和国家现行标准的要求保留相应的文件资料。

4.2.1~4.2.2 资料编号的目的是为了便于查询和追溯，基建文件和监理资料因内容较少，且许多基建文件带有编号，因此是否编号、如何编号由建设及监理单位自行决定。

4.2.3 本条对施工资料的编号做出明确规定。

4.2.4 对于质量证明文件一类的资料应根据资料的属性不同分别顺序编号，如合格证类、复试报告类、形式检验报告类等等；对一些通用表格，如隐检记录，则应按专业及检查项目不同分别顺序编号。

4.2.5 对工程资料中如工程变更洽商、施工组织设计等，不属于某个分部、子分部工程的施工资料，本条规定其编号中分部、子分部工程代号用“00”代替。

4.2.6 同一批钢筋的资料只有一份，该批钢筋既可能用在地基基础中，也可能用于主体结构上，本条规定其资料编号中的分部、子分部工程代号按主要使用部位的分部、子分部工程代号填写。

4.2.8 许多项目的施工资料管理无序，堆积如山，到了工程竣工时才组织有关人员突击整理。本条强调的是重在过程管理，资料应在其形成及收集的同时进行编号而不是在资料组卷时才进行编号。

4.2.9 有些施工资料如混凝土强度试验报告、钢筋材料试验报告、钢筋隐检记录等等，由于数量较多，为便于管理在施工过程中就应及时对其进行登记编目，本规程给出了部分专项资料管理目录和通用资料管理目录供参考。

5 基建文件

5.0.1 本条给出了基建文件的定义，并将其划分为：立项决策、建设用地、勘查设计、招投标及合同、开工、商务、竣工备案及其他文件。这种划分方法并非唯一正确的选择，为便于基建文件的管理，本规程以项目建设程序为主线，兼顾文件属性将其划分为八类。

5.0.2 本条给出的流程图是依据现阶段项目建设的基本程序，并非绝对如此，仅供参考。

5.0.3、5.0.4、5.0.5、5.0.7 这四条中给出的有关文件内容是现阶段行政管理审批程序要求的，由于涉及行政审批的部门较多，所列文件可能并不完全，随着政府行政管理职能转变，审批的事项和程序都有可能发生变化，具体要求应以政府职能部门的公示已为准。

6 监理资料

6.0.1 本条给出了监理资料的定义。

6.0.2 在本条给出的监理资料形成图中，黑实线框内的资料内容是监理单位直接形成的；虚线框内的资料内容是由施工单位填报，经监理单位审批后形成的，形成的主体是施工单位。

6.0.3 本条是北京市关于见证取样和送检制度暂行规定中的要求，由于该文件发文时间较长，在实际执行过程中发生变化，有些项目的见证记录是由施工单位填写监理签字，不符合制定见证取样和送检制度的初衷，本规程对其加以重申。

6.0.4~6.0.15 本节的主要内容在监理规范中都有体现，本规程只不过是以条款的形式进行了强调和细化，供施工现场监理工作人员方便使用，所列内容可能并不全面，在执行过程中要注意与监理规范配合使用。

7 施工资料

7.1.1 本条给出了施工资料的定义并按性质将其划分为：施工技术、施工物资、施工测量、施工记录、施工试验、施工管理、过程验收及竣工验收资料。这种划分方法并非完美无缺，像施工记录和施工试验分的就不是很清，但目前的划分方法大家已经接受，本次修订继续沿用原版的分法。

7.1.4 本条给出的流程图除了体现施工测量、施工纪录、施工试验、过程管理及过程验收资料的形成外，还体现了检验批验收是施工验收的最小单元，应当对检验批的验收给予足够的重视，这也是统一验收标准的中心思想。

7.4.3 本条要求施工单位在基础垫层未做防水前，对建筑物基底外轮廓线、集水坑、电梯井坑、垫层标高（高程）、基槽断面尺寸和坡度等进行抄测并留有记录，目的是为了有效的控制建筑物的绝对高程。

7.5.2~7.5.6 这五条都是有关物资质量证明文件的内容。各种物资的质量证明文件五花八门种类繁多，有些同志希望编制组能够把各种物资的质量证明文件能一一列举，这是很困难的，更何况有些物资的质量证明文件还在随时变化。但有一个原则是大家应该掌握的，这就是建筑工程上用的各种物资应当来源合法质量满足要求，要注重对实物的检查验收，不要过分纠缠表面文章。

8 竣工图编制

8.0.1 竣工图是建筑工程资料和竣工档案重要的组成部分，是对工程进行维护、管理、灾后鉴定、灾后重建、改建、扩建的主要依据。因此不仅新建工程要编制竣工图，改建、扩建的工程也要编制竣工图。竣工图必须真实，才有利用价值。特别是已经隐蔽的结构工程、地下管线等部位的竣工图，一定要与工程实体相符，否则，会给工程使用单位造成很大的困难和损失。

8.0.3 本条从竣工图保存利用的角度对竣工图提出了要求，目的是竣工图应与工程实际境况相一致，能长期保存便于查询利用。

8.0.5、8.0.6 这两条规定了竣工图形成的三种形式。一是在原施工图加盖竣工图章形成竣工图，二是在原施工图上改绘，三是重新绘制。无论那一种形式形成的竣工图，均应加盖竣工图。

8.0.7、8.0.8 随着时代的发展，计算机应用越来越普及，许多单位都能利用计算机绘图和出图。利用计算机绘制竣工图快捷、方便、字迹清晰，一套硫酸纸底图，可以晒多套蓝图，省时、省力。本规程对利用计算机绘制竣工图做出相应规定是为了确保竣工图的法律效力。

9 编制组卷

9.0.2 本条规定了工程资料组卷的基本原则，一般情况下应按此执行，但并非绝对。工程资料组卷的目的是为了便于归档保存及查询利用，主要用途是为了查询利用，因此组卷的首要原则是遵循工程文件资料的形成规律，保持卷内文件资料的内在联系，例如：工程变更洽商附有小图时，就不宜把洽商与小图拆开组卷。本规程主要以查询利用为目的并结合有关要求提出了工程资料组卷的基本原则。

10 移交与归档

10.0.6 目前我国正处于大规模城市化进程阶段，建设规模大项目多，要求监理单位和施工单位施工单位长期保存所承接过的工程资料是不合理的也是不现实的，因此本规程规定监理单位和施工单位应根据有关规定合理确定工程资料档案的保存期限。

10.0.7 建设单位是工程的管理者和使用者，为了便于工程结构的维修、加固及改造，工程资料档案的保存期限理应与工程使用年限相同。